

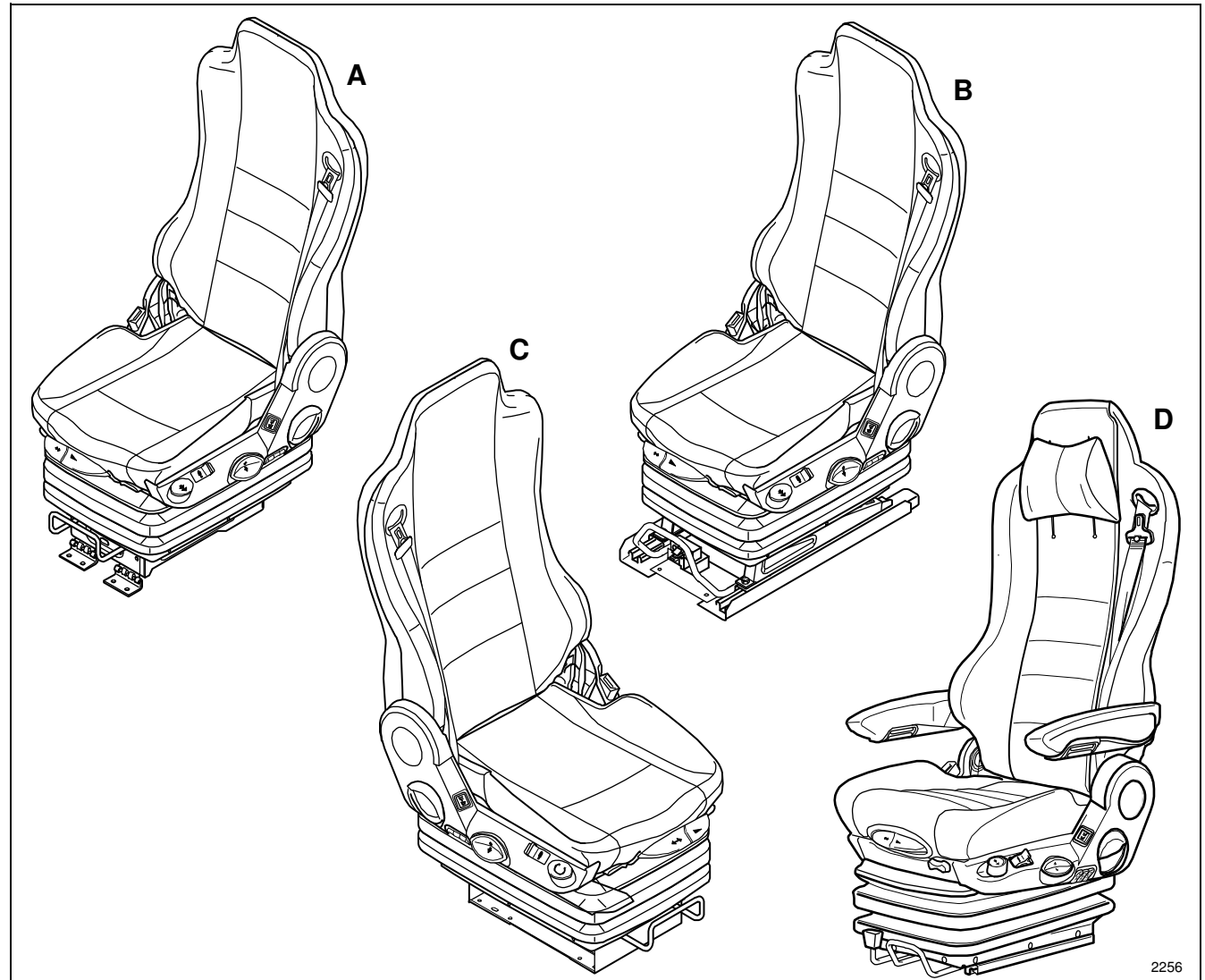
## 1.2 Sitztypen (Beispiel für Sitzausführungen)

Seite 1 von 1

INHALTSVERZEICHNIS



- (A) Actros
- (B) Atego, Axor
- (C) Bussitz, rechts  
(Funktion mit Drehadapter)
- (D) Kingman (Vertrieb)



2256

## 1.3 Typenschild



### Sitztyp Actros

Das Typenschild vom Fertigungswerk (A1) ist hinten rechts auf dem Sitzträger angebracht.

Auf dem Typenschild sind folgende Angaben (Beispieldaten):

(A) **Herstellland** = MADE IN XXXXXXXX

(B) **Benennung** = MSG 90.6 PG.LI

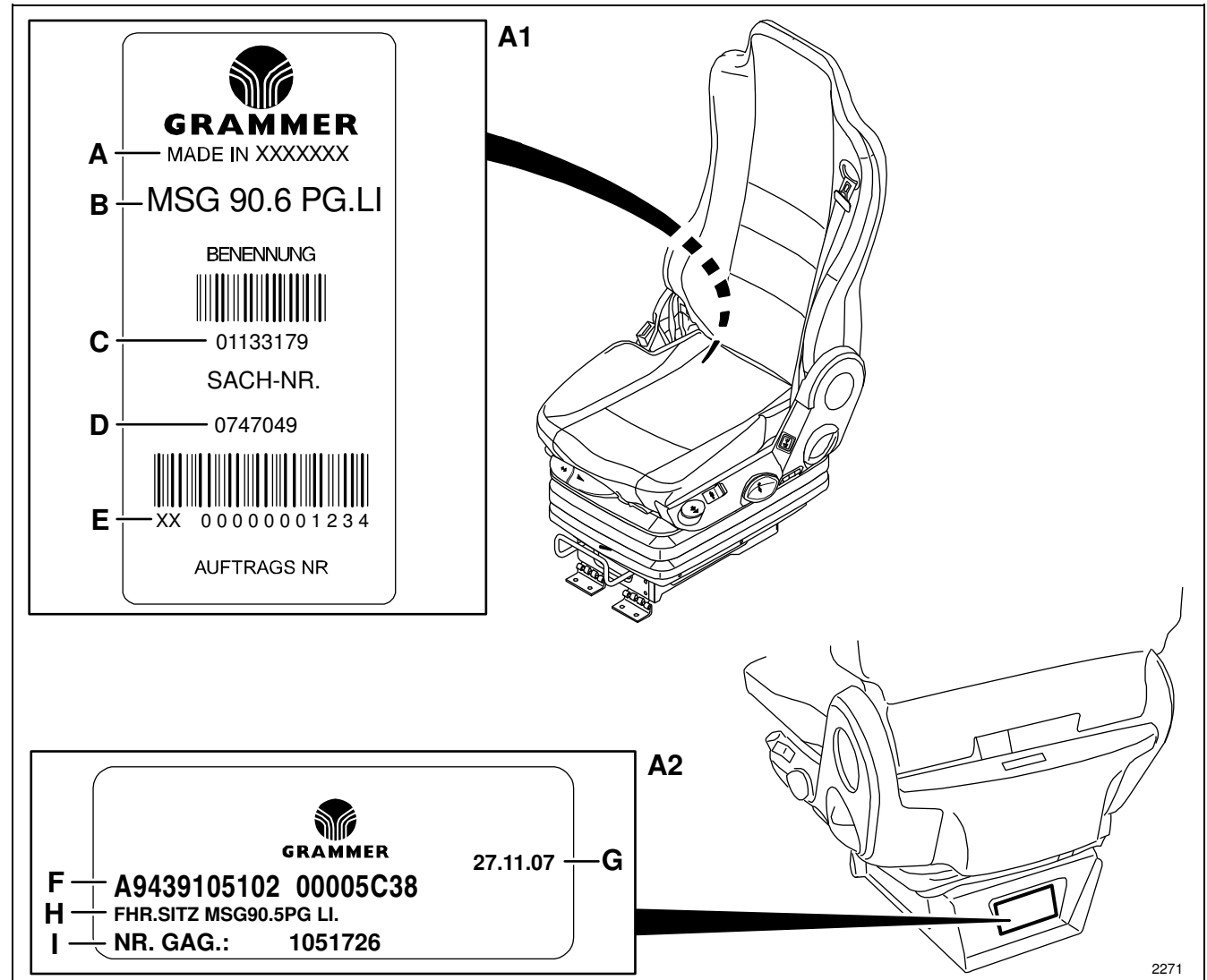
(C) **SACH – NR.** = 01133179

(D) **Jahr / KW / Montagegruppe**  
= 0747 049

- Baujahr = 07 (2007)
- gebaut in Woche = 47 (November)
- Montagegruppe = 049

(E) **AUFTRAGS NR.** = XX 00000001234

- Länderkennzeichen = XX
- lfd. Produktionsnummer = 00000001234



## 1.3 Typenschild

Seite 2 von 11

INHALTSVERZEICHNIS



Das Typenschild für die Auslieferung (A2) ist hinten an der Konsole angebracht.

Auf dem Typenschild sind folgende Angaben (Beispieldaten):

(F) **Nummer** = A9439105102 00005C38

- Fahrzeugtyp Actros = A943
- Farbcode = 5C38

(G) **Herstelldatum** = 27.11.07

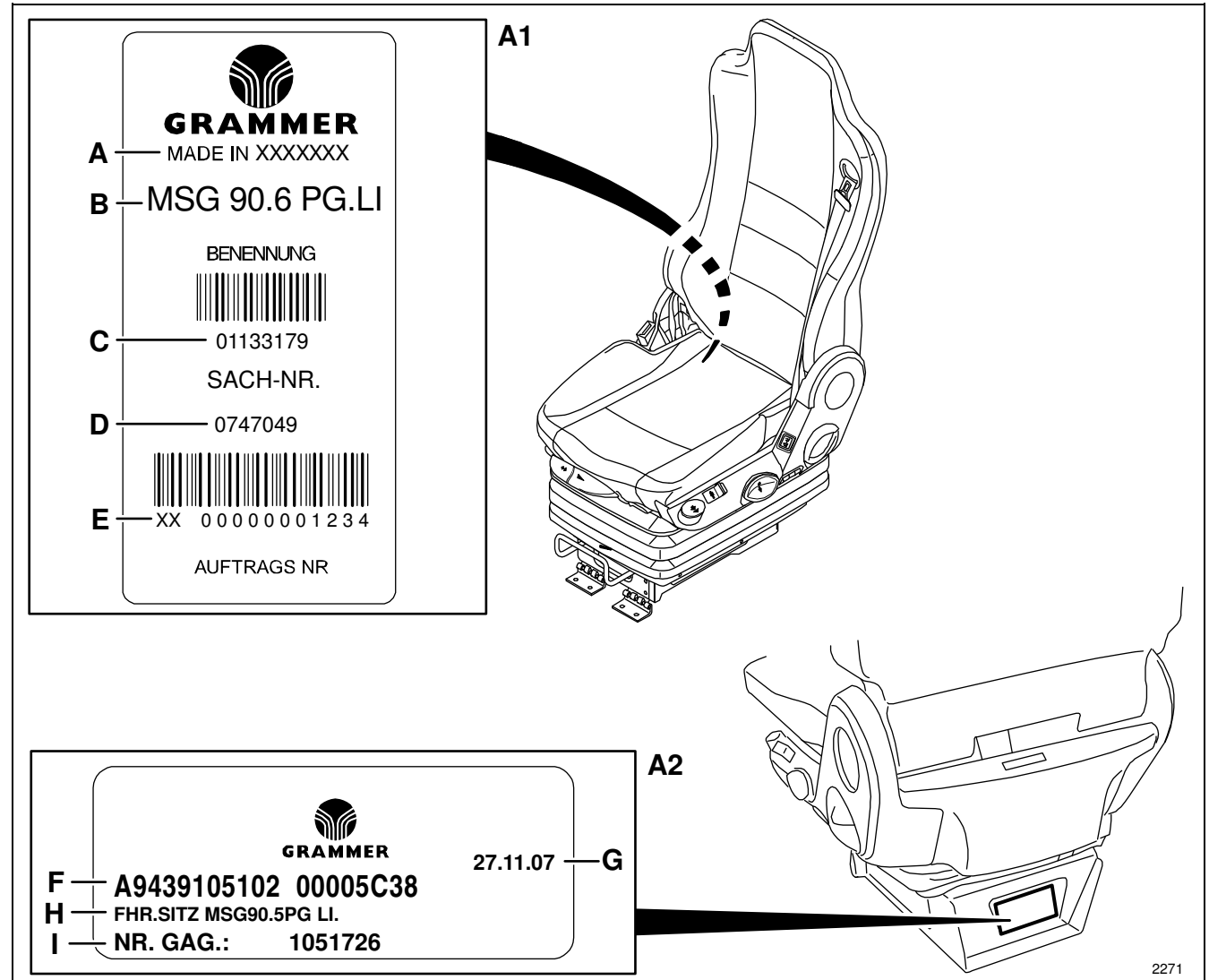
(H) **Benennung** = MSG 90.6 PG.LI

- Sitztyp = MSG 90.6 PG
- Linker Sitz = LI

(I) **Sachnummer (NR. GAG)** = 1051726

### Hinweise:

- Bei Bestellungen ist immer die richtige Nummer (F) und NR. GAG (I) auf dem Typenschild anzugeben.
- Bei Beanstandungen ist zusätzlich das Auslieferungsdatum immer anzugeben.



2271

## 1.3 Typenschild

Seite 3 von 11

INHALTSVERZEICHNIS



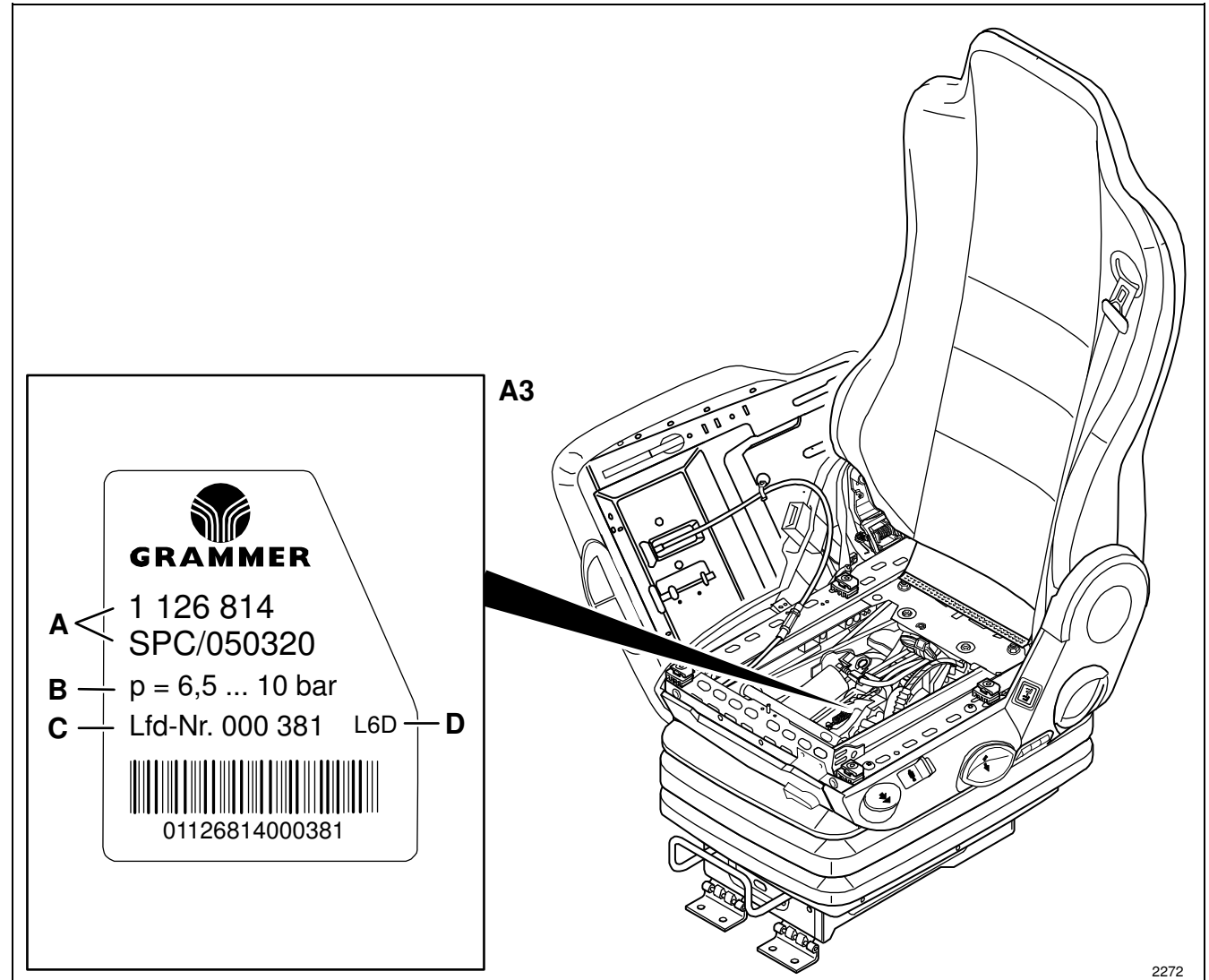
Das Typenschild (A3) an der Niveausteuering ist rechts oben angebracht.

Auf dem Typenschild sind folgende Angaben (Beispieldaten):

- (A) **Sachnummer** = 1 126 814  
= SPC/050320
- (B) **Betriebsdruck** =  $p = 6,5 \dots 10$  bar
- (C) **SERIEN NR. (Lfd-Nr.)** = 000 381
- (D) **L6D** = Herstellcode

### Hinweis:

Bei Bestellungen ist immer die richtige Sachnummer (A) auf dem Typenschild anzugeben.



2272

## 1.3 Typenschild

Seite 4 von 11

INHALTSVERZEICHNIS



### Sitztyp Atego, Axor

Das Typenschild vom Fertigungswerk (Atego, Axor =B1) ist hinten rechts auf dem Sitzträger angebracht.

Auf dem Typenschild sind folgende Angaben (Beispieldaten):

(A) **Herstellland** = MADE IN XXXXXXXX

(B) **Benennung** = MSG 90.6 PG.LI

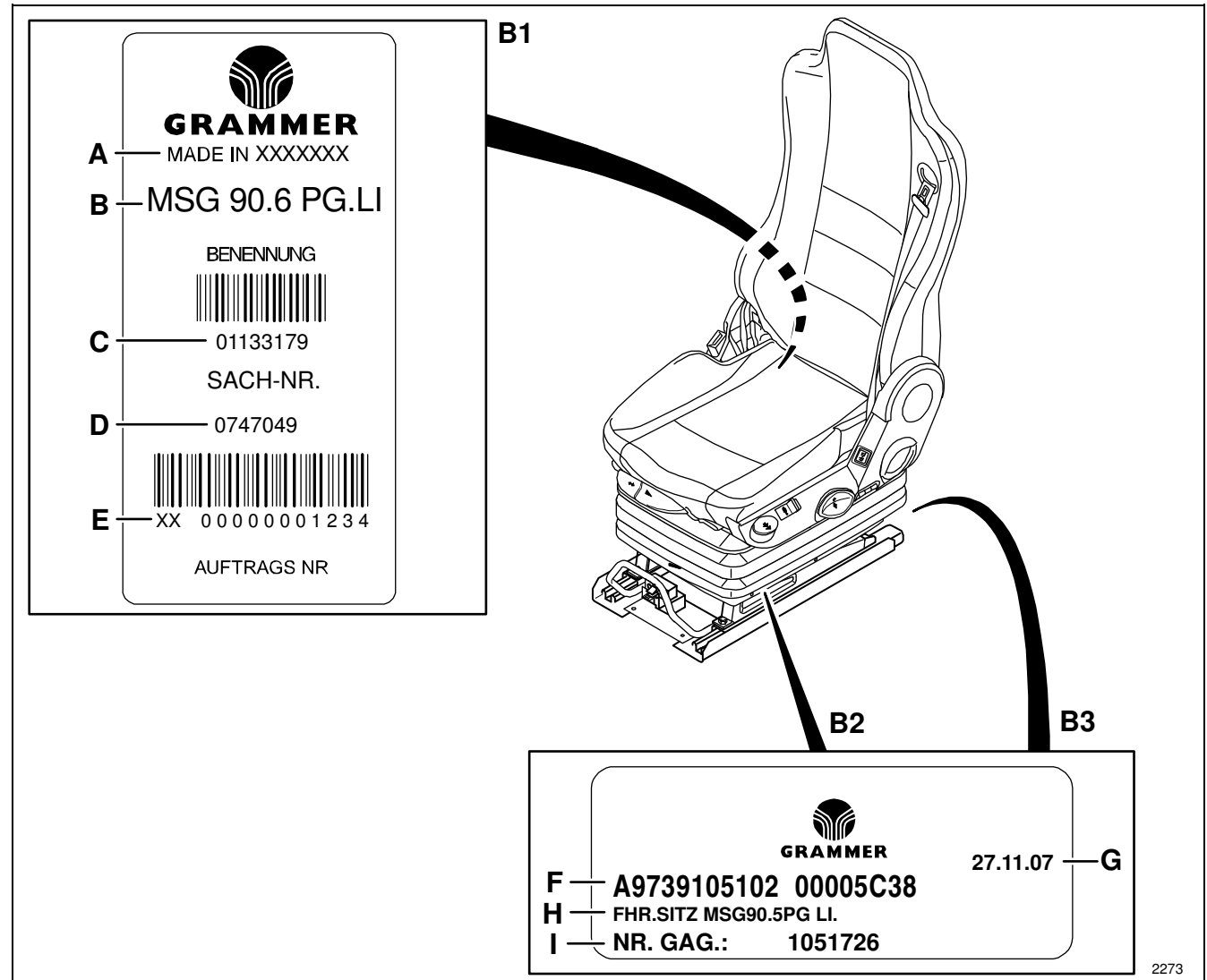
(C) **SACH – NR.** = 01133179

(D) **Jahr / KW / Montagegruppe**  
= 0747 049

- Baujahr = 07 (2007)
- gebaut in Woche = 47 (November)
- Montagegruppe = 049

(E) **AUFTRAGS NR.** = XX 00000001234

- Länderkennzeichen = XX
- lfd. Produktionsnummer = 00000001234



## 1.3 Typenschild

Seite 5 von 11

INHALTSVERZEICHNIS



Das Typenschild für die Auslieferung (Atego = B2) ist seitlich an der Konsole und (Axor = B3) hinten an der Konsole angebracht.

Auf dem Typenschild sind folgende Angaben (Beispieldaten):

(F) **Nummer** = A9439105102 00005C38

- Fahrzeugtyp Atego = A973
- Farbcode = 5C38

(G) **Herstelldatum** = 27.11.07

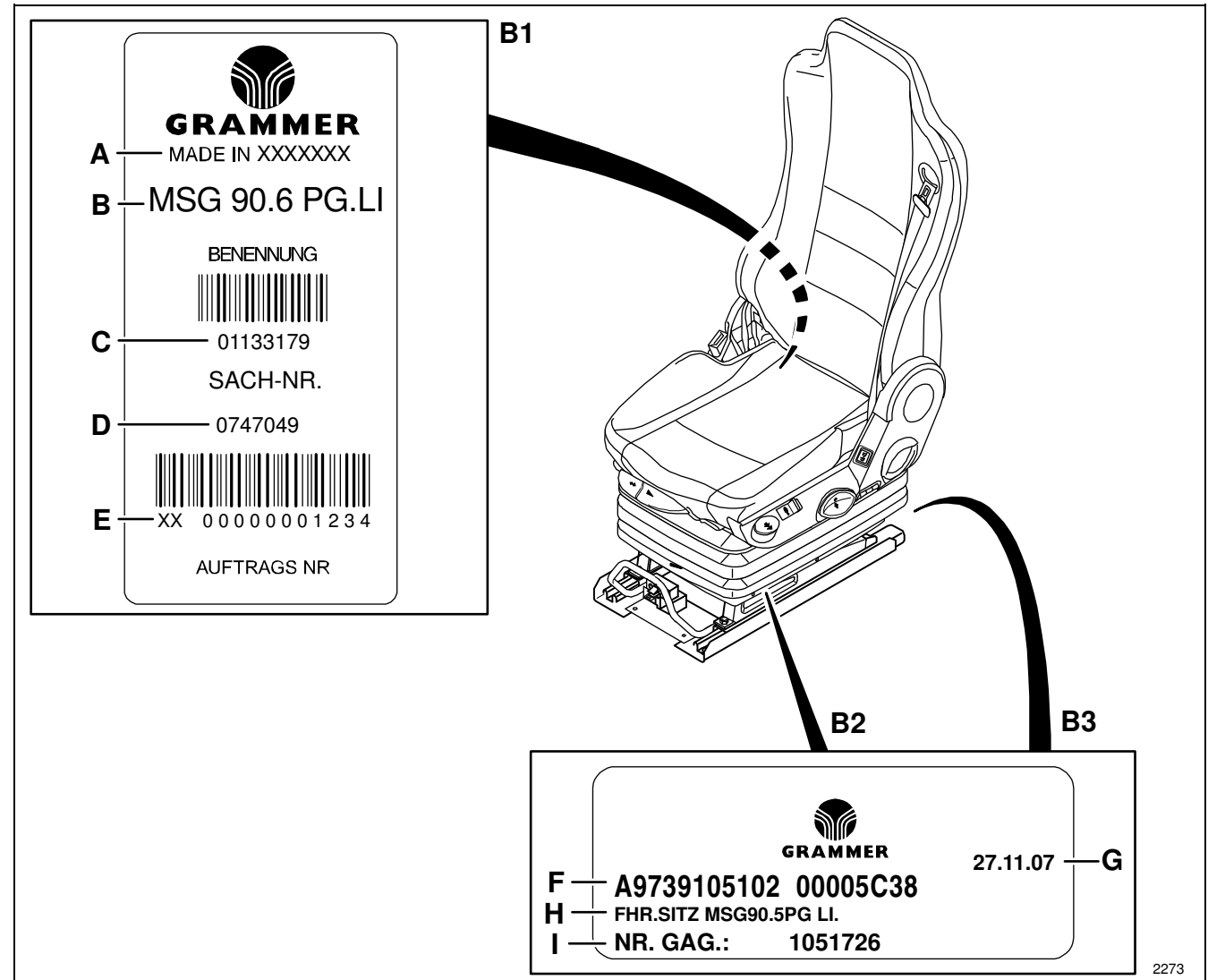
(H) **Benennung** = MSG 90.6 PG.LI

- Sitztyp = MSG 90.6 PG
- Linker Sitz = LI

(I) **Sachnummer (NR. GAG)** = 1051726

### Hinweise:

- Bei Bestellungen ist immer die richtige Nummer (F) und NR. GAG (I) auf dem Typenschild anzugeben.
- Bei Beanstandungen ist zusätzlich das Auslieferungsdatum immer anzugeben.



## 1.3 Typenschild

Seite 6 von 11

INHALTSVERZEICHNIS



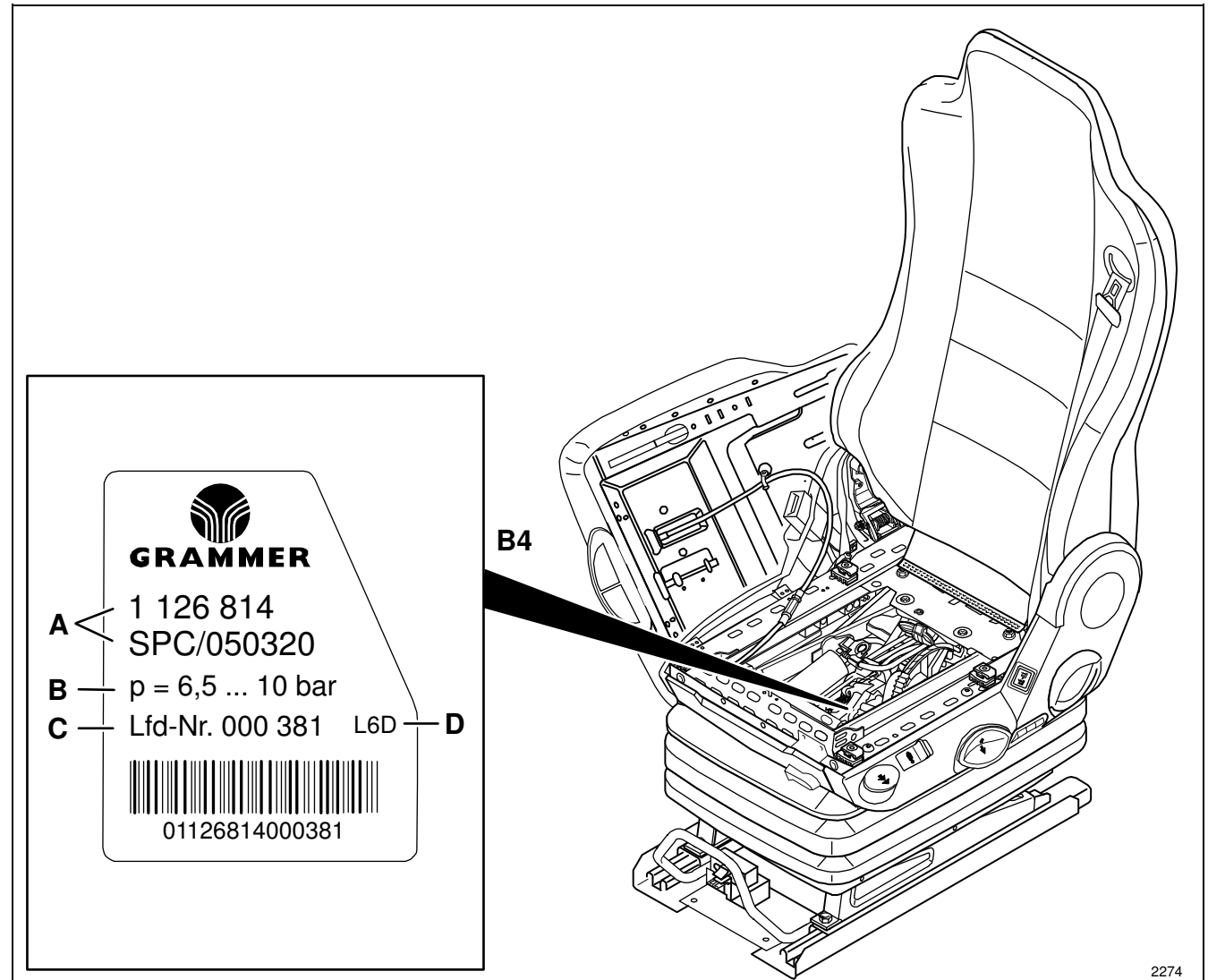
Das Typenschild (B4) an der Niveausteuerng ist rechts oben angebracht.

Auf dem Typenschild sind folgende Angaben (Beispieldaten):

- (A) **Sachnummer** = 1 126 814  
= SPC/050320
- (B) **Betriebsdruck** =  $p = 6,5 \dots 10$  bar
- (C) **SERIEN NR. (Lfd-Nr.)** = 000 381
- (D) **L6D** = Herstellcode

### Hinweis:

Bei Bestellungen ist immer die richtige Sachnummer (A) auf dem Typenschild anzugeben.



2274

## 1.3 Typenschild

Seite 7 von 11

INHALTSVERZEICHNIS



### Sitztyp Bussitz

Das Typenschild vom Fertigungswerk (C1) ist vorn am Federungsunterteil hinter dem Faltenbalg angebracht.

Auf dem Typenschild sind folgende Angaben (Beispieldaten):

(A) **Herstellland** = MADE IN XXXXXXXX

(B) **Benennung** = MSG 90.6 PG.LI

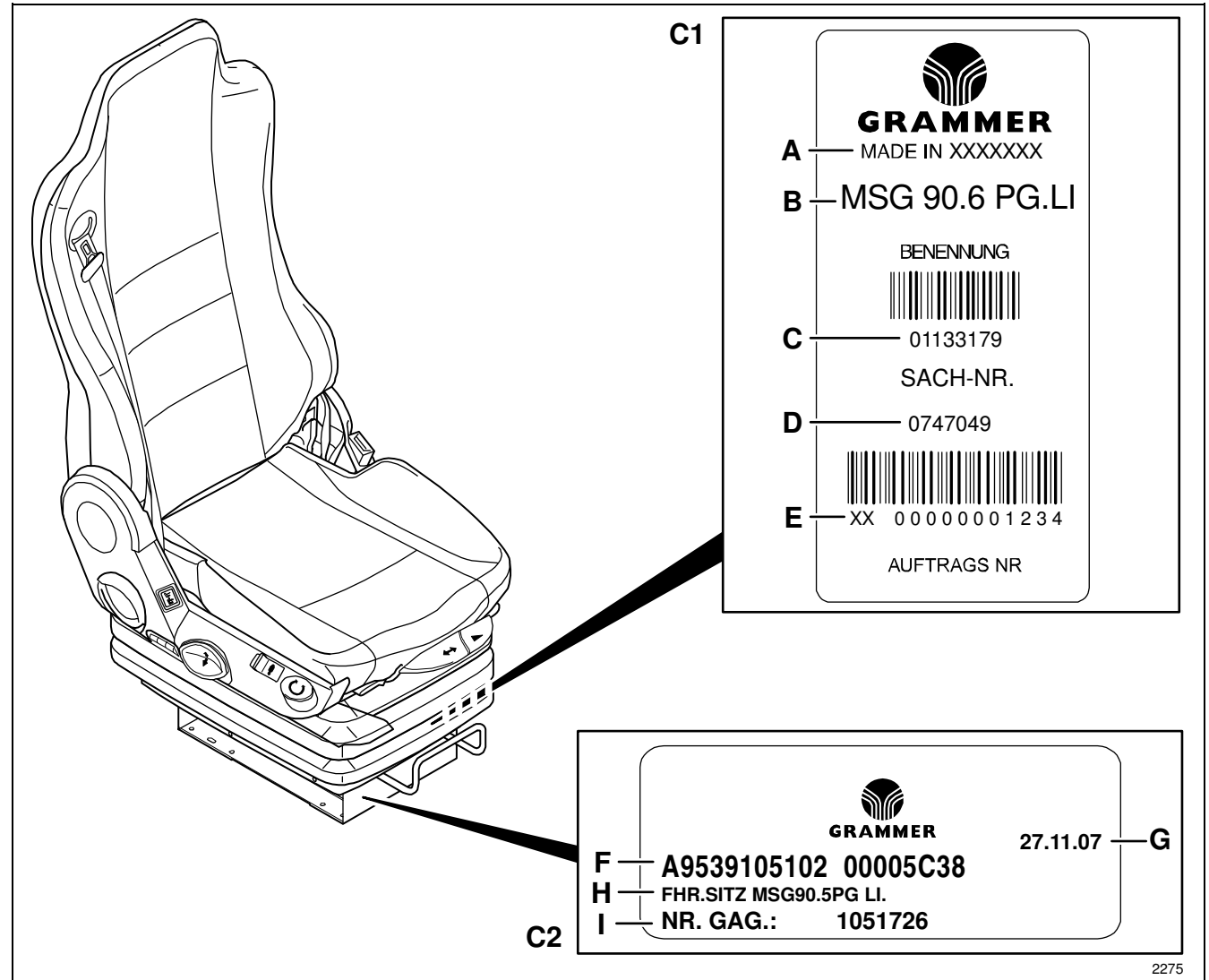
(C) **SACH – NR.** = 01133179

(D) **Jahr / KW / Montagegruppe**  
= 0747 049

- Baujahr = 07 (2007)
- gebaut in Woche = 47 (November)
- Montagegruppe = 049

(E) **AUFTRAGS NR.** = XX 00000001234

- Länderkennzeichen = XX
- lfd. Produktionsnummer = 00000001234



2275



## 1.3 Typenschild



Das Typenschild für die Auslieferung (C2) ist an der Konsole angebracht.

Auf dem Typenschild sind folgende Angaben (Beispieldaten):

(F) **Nummer** = A9539105102 00005C38

- Fahrzeugtyp Bussitz = A953
- Farbcode = 5C38

(G) **Herstelldatum** = 27.11.07

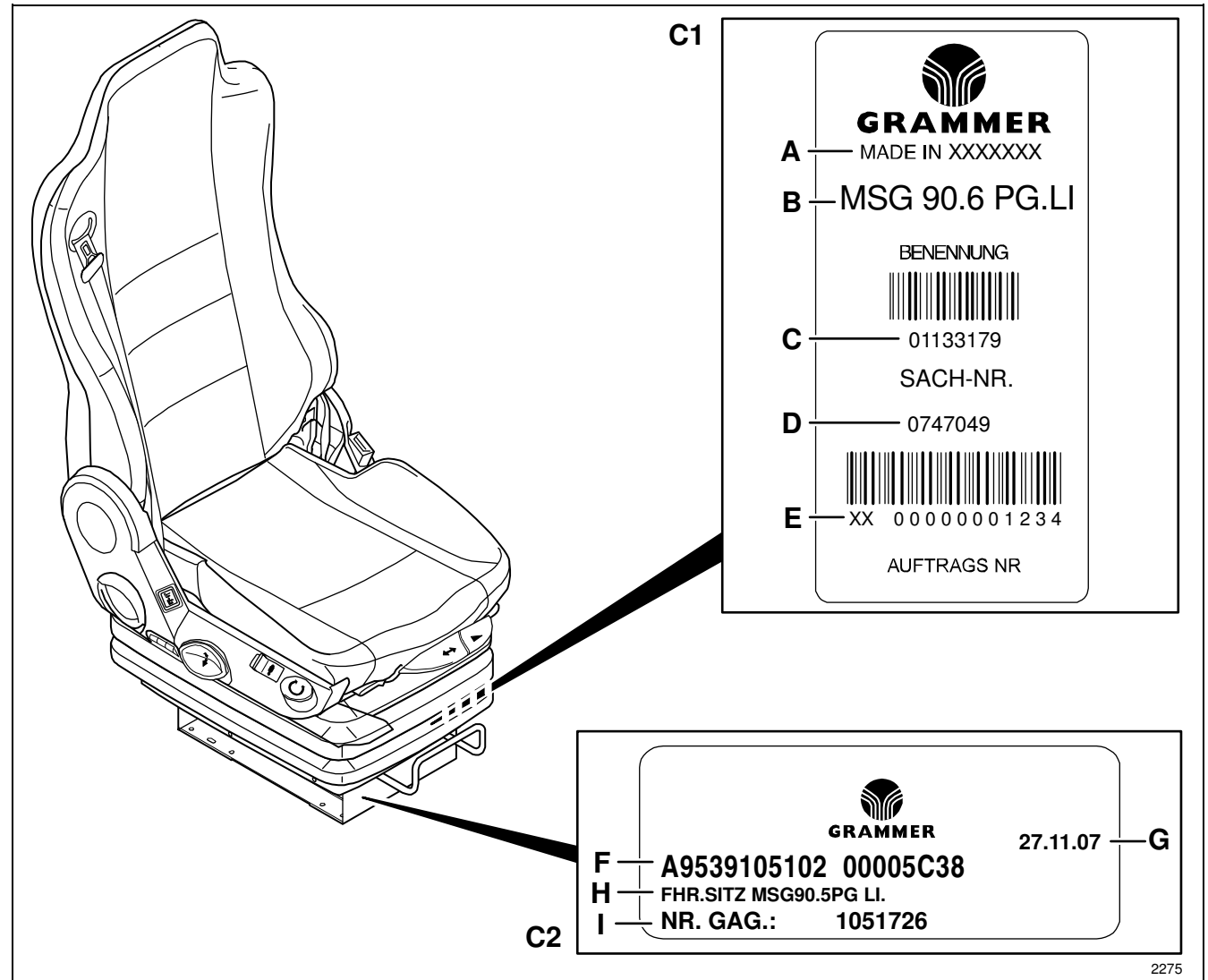
(H) **Benennung** = MSG 90.6 PG.LI

- Sitztyp = MSG 90.6 PG
- Linker Sitz = LI

(I) **Sachnummer (NR. GAG)**= 1051726

### Hinweise:

- Bei Bestellungen ist immer die richtige Nummer (F) und NR. GAG (I) auf dem Typenschild anzugeben.
- Bei Beanstandungen ist zusätzlich das Auslieferungsdatum immer anzugeben.



## 1.3 Typenschild

Seite 9 von 11

INHALTSVERZEICHNIS



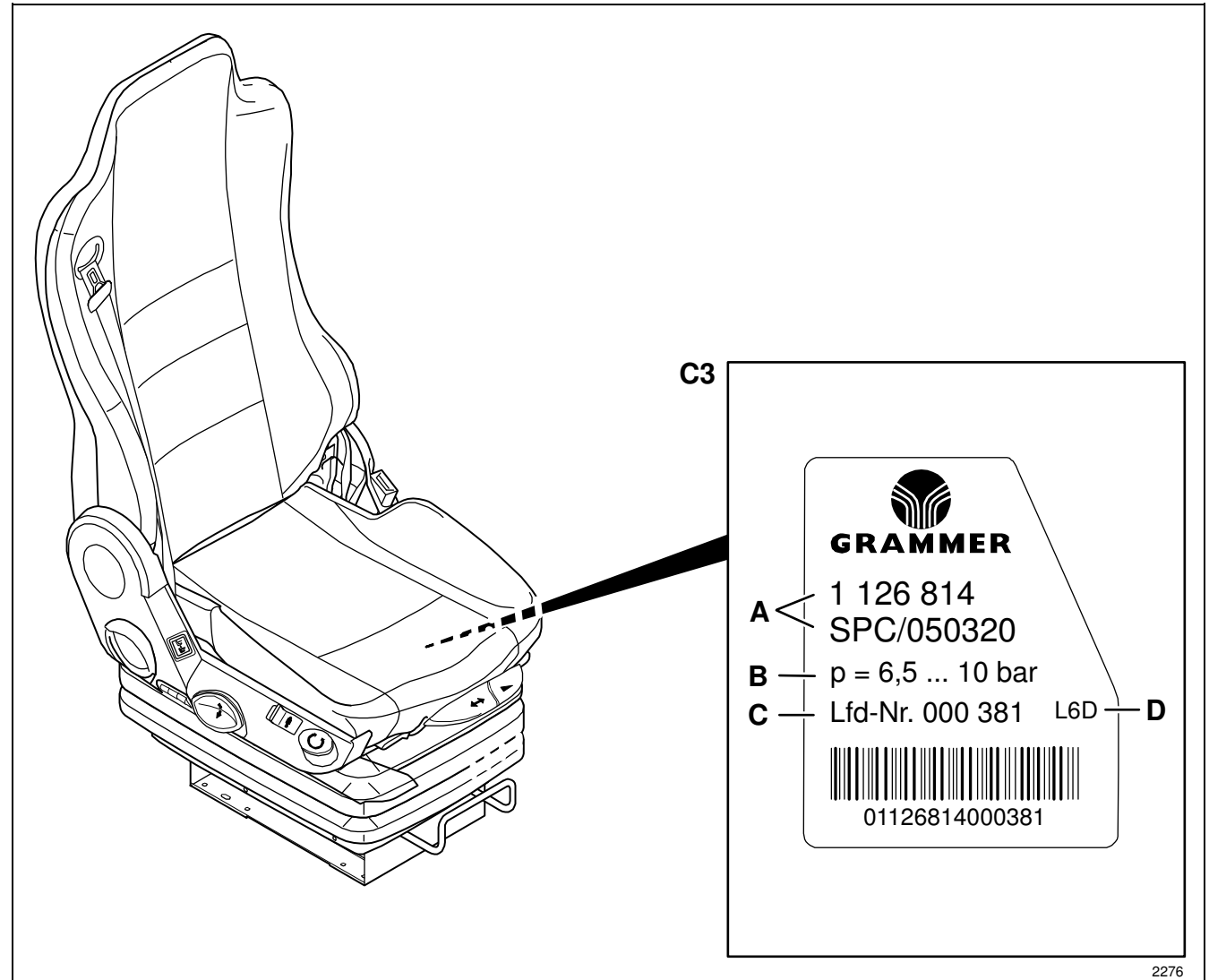
Das Typenschild (C3) an der Niveausteuerng ist rechts oben angebracht.

Auf dem Typenschild sind folgende Angaben (Beispieldaten):

- (A) **Sachnummer** = 1 126 814  
= SPC/050320
- (B) **Betriebsdruck** =  $p = 6,5 \dots 10$  bar
- (C) **SERIEN NR. (Lfd-Nr.)** = 000 381
- (D) **L6D** = Herstellcode

### Hinweis:

Bei Bestellungen ist immer die richtige Sachnummer (A) auf dem Typenschild anzugeben.



2276

## 1.3 Typenschild

Seite 10 von 11

INHALTSVERZEICHNIS



### Sitztyp Kingmann (Vertrieb)

Das Typenschild vom Fertigungswerk (D1) ist vorn am Federungsunterteil hinter dem Faltenbalg angebracht.

Auf dem Typenschild sind folgende Angaben (Beispieldaten):

(A) **Herstellland** = MADE IN XXXXXXXX

(B) **Benennung** = MSG 90.6 PG.LI

(C) **SACH – NR.** = 01133179

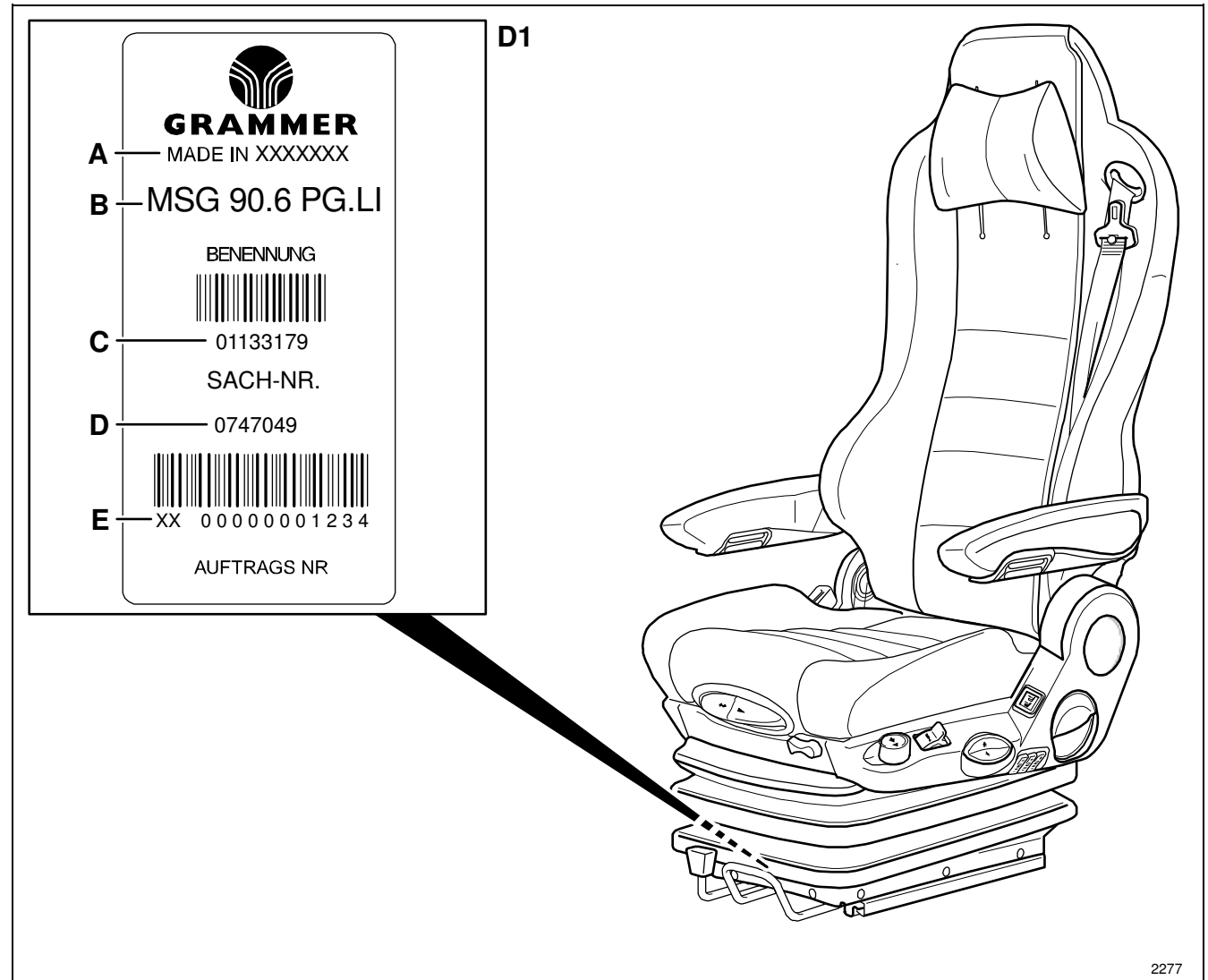
(D) **Jahr / KW / Montagegruppe**  
= 0747 049

- Baujahr = 07 (2007)
- gebaut in Woche = 47 (November)
- Montagegruppe = 049

(E) **AUFTRAGS NR.** = XX 00000001234

• Länderkennzeichen = XX

• lfd. Produktionsnummer  
= 00000001234



2277

## 1.3 Typenschild

Seite 11 von 11

INHALTSVERZEICHNIS



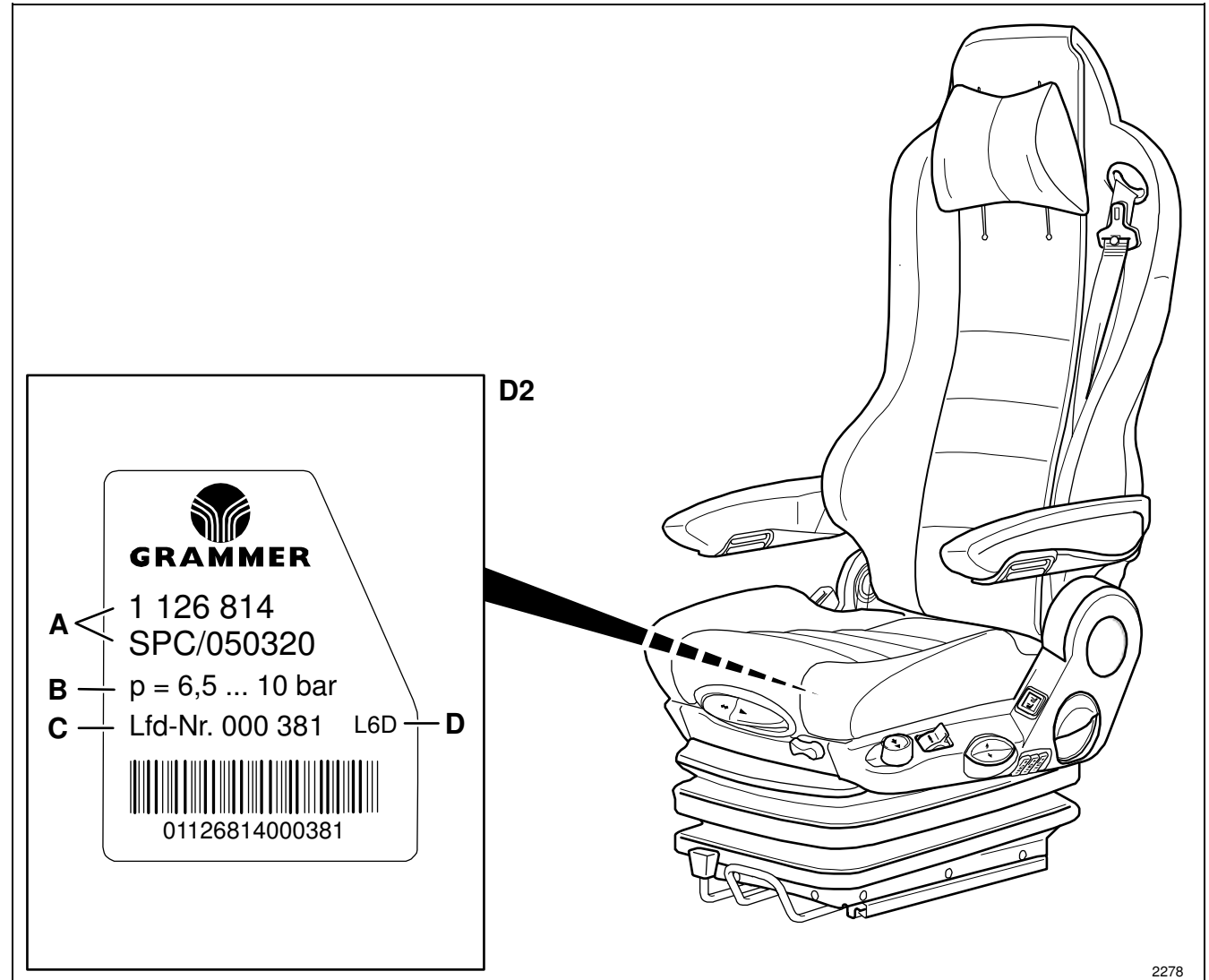
Das Typenschild (D2) an der Niveausteuerng ist rechts oben angebracht.

Auf dem Typenschild sind folgende Angaben (Beispieldaten):

- (A) **Sachnummer** = 1 126 814  
= SPC/050320
- (B) **Betriebsdruck** =  $p = 6,5 \dots 10$  bar
- (C) **SERIEN NR. (Lfd-Nr.)** = 000 381
- (D) **L6D** = Herstellcode

### Hinweis:

Bei Bestellungen ist immer die richtige Sachnummer (A) auf dem Typenschild anzugeben.



2278