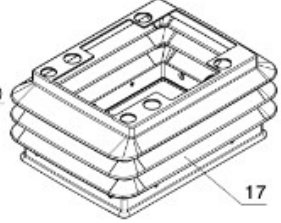
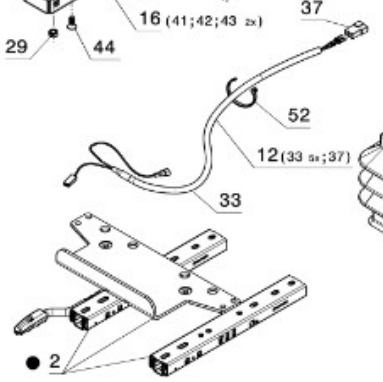
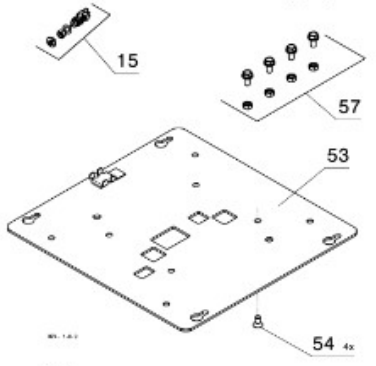
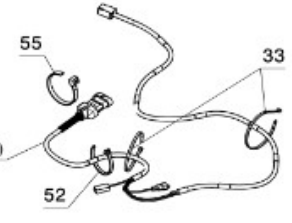
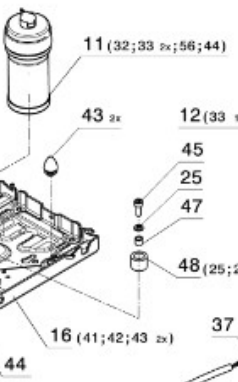
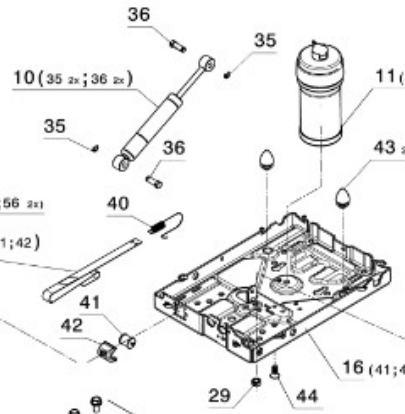
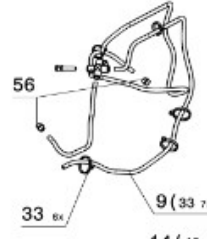
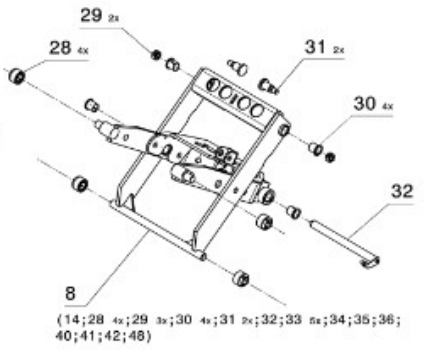
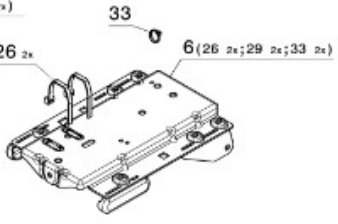
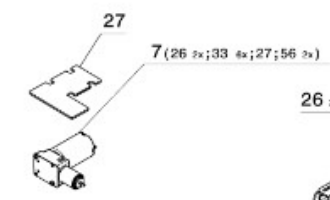


EROMER
 Ersatzteilzeichnung
 ohne Preisangaben
 M0003-03

Sammelzeichnung
 COLLECTIVE DRAWING
 Zutreffende Positionen
 siehe Ersatzteilliste!
 CORRESPONDING POSITIONS
 SEE CHINA PARTS LIST!
 Stand/Date: 09.04.2019
 No. 1.1.1



18 Federung M80 03
 SUSPENSION M80 03

51 Klamme Spl.
 BRACKET SPL.

NO. 1.1.1

Komplett-Pos. beinhaltet die jeweiligen Klammern []
 aufgeführten Pos.
 COMPLETE POSITIONS COMPRISE THE POSITIONS INDICATED IN BRACKET

● Inhalte der so gekennzeichneten Ersatzteilbaugruppen je nach Ausführung unterschiedlich. Inhalt aller Baugruppen siehe entsprechendes Ersatzteillist.
 ● CONTENTS OF THESE PARTS GROUPS WITH THIS MARK DIFFER ACCORDING TO VARIANT. FOR CONTENTS OF ALL GROUPS SEE THE CORRESPONDING PARTS LIST.

Je nach Ausführung: () oder () in beiden Positionen in [] spiegelsymmetrische Ausführung
 POSITIONING IN () INTERNALLY REVERSED VERSION