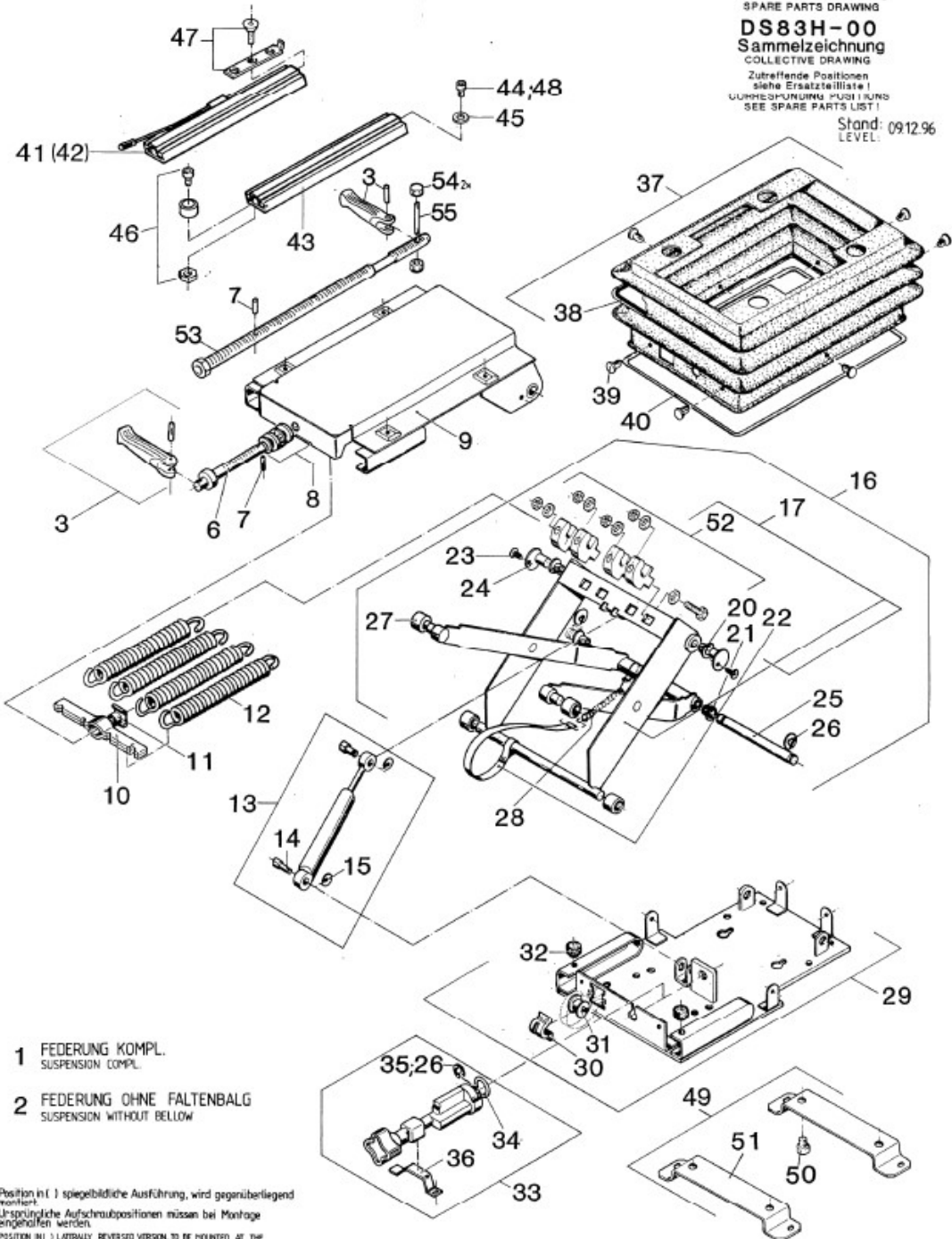




Ersatzteilzeichnung
SPARE PARTS DRAWING
DS83H-00
Sammelzeichnung
COLLECTIVE DRAWING

Zutreffende Positionen
siehe Ersatzteilliste!
CORRESPONDING POSITIONS
SEE SPARE PARTS LIST!

Stand: 09.12.96
LEVEL:



1 FEDERUNG KOMPL.
SUSPENSION COMPL.

2 FEDERUNG OHNE FALTENBALG
SUSPENSION WITHOUT BELLOW

Position in 1) spiegelbildliche Ausführung, wird gegenüberliegend montiert.
Ursprüngliche Aufschraubpositionen müssen bei Montage eingehalten werden.
POSITION IN 1) LATERALLY REVERSED VERSION TO BE MOUNTED AT THE OPPOSITE SIDE.
ORIGINAL MOUNTING POSITIONS HAVE TO BE KEPT FOR THE ASSEMBLY.