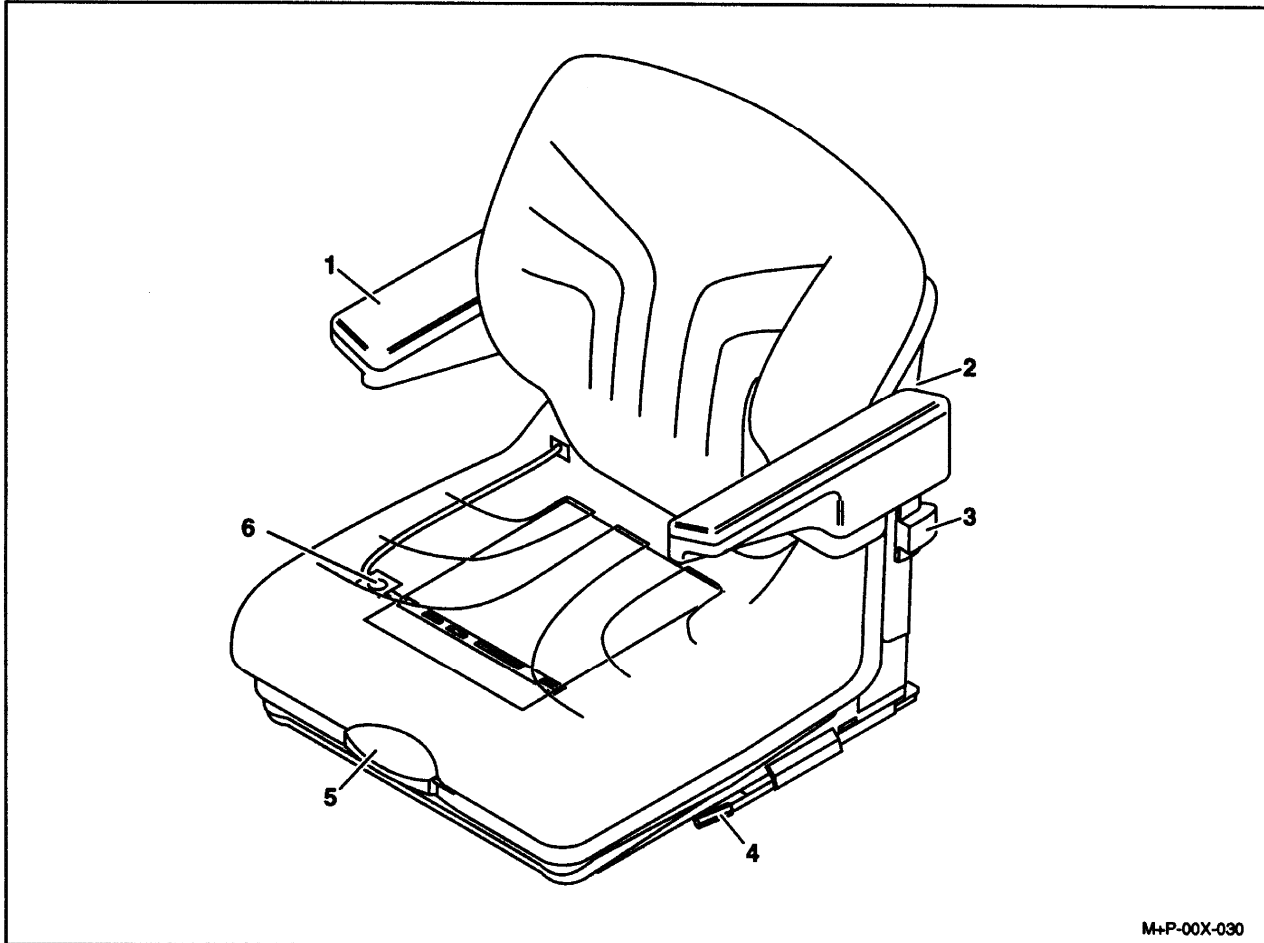




# 1 Funktionsbeschreibung Sitz MSG 12 und MSG 20



M+P-00X-030

- 1 Armlehnen
- 2 Typenschild
- 3 Griff Gewichtseinstellung (Variante 1)
- 4 Hebel Sitzlängeinstellung
- 5 Hebel Rückenlehneneinstellung
- 6 Sitzkontaktschalter

### Typenschild

- MSG 20 = Sitztyp
- 133516 = Sach-Nummer
- 9513 = Baujahr/Kalenderwoche



M+P-00X-031