



## INHALTSVERZEICHNIS

Vorwort

### **1 Beschreibung**

- 1.1 Sicherheitshinweise
- 1.2 Typenschild

### **2 Diagnose**

- 2.1 Bauteilübersicht
- 2.2 Funktionsprüfung - Prüfung Sollzustand der Funktionen
- 2.3 Störungsübersicht - Aufzeigen möglicher Fehler die auftreten können
- 2.4 Fehlersuche - Auffinden der Störungsstelle

**INHALTSVERZEICHNIS****3 Reparaturarbeiten**

- 3.1 Rückenlehnenpolster aus-, einbauen
- 3.2 Sitzpolster aus-, einbauen
- 3.3 Rückenlehnenverlängerung mit Führung aus-, einbauen (Zusatzausstattung)
- 3.4 Abdeckung rechts, links aus-, einbauen
- 3.5 Ablageetasche aus-, einbauen (Zusatzausstattung)
- 3.6 Armlehnen aus-, einbauen (Zusatzausstattung)
- 3.7 Rückenplatte mit Rückholfeder aus-, einbauen
- 3.8 Faltenbalg aus-, einbauen
- 3.9 Gurtroller und Gurtschloss aus-, einbauen
- 3.10 Griff für die Niveaueinstellung aus-, einbauen
- 3.11 Griff für die Längseinstellung aus-, einbauen
- 3.12 Griff für die Rückenlehneneinstellung aus-, einbauen
- 3.13 Rückenlehnenverriegelung komplett aus-, einbauen

**INHALTSVERZEICHNIS**

- 3.14 Handrad für die Lendenwirbelstütze aus-, einbauen
- 3.15 Gehäuse mit Steuerung und Sitzniveauanzeige aus-, einbauen
- 3.16 Kabelbaum Sitzschalter mit Schalterbetätigung aus-, einbauen
- 3.17 Sitzlängseinstellung komplett aus-, einbauen
- 3.18 Stoßdämpfer aus-, einbauen
- 3.19 Gurtbänder (Statikgurt) / Verschleissteile aus-, einbauen
- 3.20 Federpaket aus-, einbauen
  - 3.20.1 Federpaket aus-, einbauen (Sitzplatte)
  - 3.20.2 Federpaket aus-, einbauen (Federungsoberteil)
- 3.21 Kompressor aus-, einbauen
- 3.22 Luftfeder aus-, einbauen
- 3.23 Schwinge mit Federungsunterteil / Verschleissteile zerlegen, zusammenbauen
- 3.24 Zusatzvolumen aus-, einbauen (MSG 75GL / MSG 75EL)
- 3.25 Abdeckung vorne aus-, einbauen (MSG 75E(L))
- 3.26 Kabelbaum Stromversorgung aus-, einbauen (MSG 75E(L))
- 3.27 Steuerung aus-, einbauen (MSG 75E(L))
- 3.28 Ablassventil Sitzbelegungserkennung prüfen, einstellen (MSG 75E(L))



## Zu dieser Anleitung

Die vorliegende Reparaturanleitung enthält Informationen und Anweisungen über die Ausführung von Reparaturarbeiten am GRAMMER Sitz MSG 75 in den folgenden Ausführungen:

- Fahrersitz MSG 75G(L)/511 (schmales Sitzpolster und kurzer Rücken),
- Fahrersitz MSG 75G(L)/521 (breites Sitzpolster und kurzer Rücken),
- Fahrersitz MSG 75G(L)/522 (breites Sitzpolster und langer Rücken),
- Fahrersitz MSG 75E(L)/731 und 741.

Die Reparatur der Sitzoberteile 731 und 741 ist in der Reparaturanleitung Sitzoberteil S721 – S742 beschrieben, auf die, wenn erforderlich, verwiesen wird (siehe RA Sitzoberteil).

### Beispiel:

Kabelbaum Sitzoberteil geprüft und in Ordnung (siehe RA Sitzoberteil).

In der Reparaturanleitung bildet der Sitztyp MSG 75G(L)/521 die Grundlage der Darstellung. Bei technischen Abweichungen der Arbeitsgänge (aufgrund der unterschiedlichen Sitzausführungen) sind die Unterschiede im laufenden Text oder in eigenen Kapiteln beschrieben.

Am Anfang jedes Kapitels sind sämtliche vor Beginn der Arbeit durchzuführenden Vorarbeiten aufgelistet. Diese Arbeiten sind in eigenen Kapiteln beschrieben und werden ohne die dort eventuell aufgelisteten Vorarbeiten ausgeführt.

Jede Reparaturbeschreibung beginnt mit einem Übersichtsbild. Innerhalb eines jeden Kapitels der Reparaturanleitung werden alle in den Übersichtsbildern dargestellten Teile beginnend mit „1“ durchnummeriert. Jedes Teil wird dabei immer mit der gleichen Positionsnummer angesprochen.

Mit den Übersichtsbildern kann sich ein geübter Mechaniker einen schnellen Überblick verschaffen.

Für die Ersatzteilbestellung sind grundsätzlich die Positionsnummern in den gültigen Ersatzteilkatalogen zu verwenden.





Die Arbeiten sind am ausgebauten Sitz beschrieben. Wenn es die Einbausituation zulässt, können einige Arbeiten auch bei eingebautem Sitz durchgeführt werden. Es ist deshalb vor Beginn der Arbeit das Umfeld des eingebauten Sitzes auf diese Möglichkeit hin zu untersuchen. Die Sicherheitsbestimmungen des Fahrzeugherstellers und im Kapitel 1.1 dieser Reparaturanleitung sind in jedem Fall zu beachten.

In dieser Reparaturanleitung sind auch Zusatzausstattungen und Liefervarianten beschrieben, sofern sie einer Erklärung bedürfen. Da sich der Lieferumfang nach der Bestellung des Kunden richtet, kann die Ausstattung des Sitzes bei einigen Beschreibungen und Abbildungen abweichen.

Die Richtungsangaben „vorn, hinten“ und „rechts, links“ beziehen sich, soweit im laufenden Text nicht anders bestimmt, auf den eingebauten Sitz und die Fahrtrichtung des Fahrzeuges.

Das Layout wurde so entwickelt, dass es für eine spätere Bereitstellung der Reparaturanleitung über CD-ROM / INTERNET / INTRANET geeignet ist. Dazu wurde unter der Überschrift eine Navigationszeile vorgesehen. In der Navigationszeile befindet sich die Benennung der Kapitel, die später nach dem Einfügen der Hyperlinks angesprungen werden können.

### **Grundsätzliches zum Sitz**

In der Beschreibung dieser Reparaturanleitung werden evtl. nicht alle Befestigungsteile erwähnt. Nach der Reparatur ist es ggf. erforderlich, Befestigungsteile hinsichtlich ihrer werksseitigen Verlegung, Halterung und Sicherung zu prüfen sowie evtl. entsprechend zu korrigieren.



Kabel und Luftschläuche dürfen mit Kabelbindern an den vorgegebenen Stellen nur von Hand (also lose) festgezogen werden. Es muss sichergestellt werden, dass sich die Kabel und Luftschläuche bei Einstellung der Sitzfederung nicht einklemmen und der Bewegung der Sitzfederung ohne Verspannen folgen.

Alle ausgebauten Altteile sind durch beiliegende Neuteile zu ersetzen. Falls für vorhandene Altteile kein entsprechendes Neuteil im Ersatzteil-Lieferumfang enthalten ist, sind diese zu reinigen und auf Wiederverwendung zu prüfen. Die defekten Teile und Verschleißteile sind zu erneuern.

Die Firma Grammer lehnt Gewährleistungsansprüche ab, wenn beschädigte oder abgenutzte Teile und Baugruppen nicht durch von Grammer freigegebene Ersatzteile ersetzt werden.

### **Qualifiziertes Personal**

Die Anweisungen stellen die Grundlage für die sachgemäße und fachgerechte Reparatur dar. Der Inhalt der beschriebenen Arbeitsvorgänge baut auf dem Ausbildungsstand eines Monteurs auf, der eine abgeschlossene Berufsausbildung und, durch regelmäßige Schulungen, gute Produktkenntnisse erreicht hat. Dieser Wissensstand ist zur Ausführung der beschriebenen Arbeiten unerlässlich.

Um Körperverletzungen auszuschließen sowie die Beeinträchtigung der Betriebssicherheit des Sitzes bzw. Beschädigungen am Sitz als Folge unsachgemäßen Arbeitens zu vermeiden, sind alle Informationen und Anweisungen, besonders die Sicherheitshinweise im Kapitel 1.1, sorgfältig zu lesen und uneingeschränkt zu befolgen.



Zwangsläufig ist es der Grammer AG nicht möglich, alle Situationen, die für den Ausführenden Verletzungsrisiken zur Folge haben könnten, in letzter Konsequenz zu bewerten. Es ist daher dringend notwendig, dass jeder, der Reparaturarbeiten an Sitzen ausführt, sich unter Anwendung seiner Fachkunde davon überzeugt, dass seine eigene Sicherheit nicht gefährdet wird und der Sitz durch die gewählte Reparaturart keine negative Beeinflussung, insbesondere sicherheitstechnischer Art, erfährt. Eine Haftung für derartige Schäden kann aus diesen Gründen nicht übernommen werden.

Es wird ferner ausdrücklich darauf hingewiesen, dass alle beschriebenen Arbeitsvorgänge nur unter Beachtung der gültigen Richtlinien und Vorschriften der örtlich zuständigen Behörden, des Gesundheits-, des Unfall- und des Umweltschutzes durchzuführen sind.

### **Änderungsvorbehalt und Copyright**

Die Sitze werden ständig weiterentwickelt. Bitte haben Sie Verständnis dafür, dass wir uns Änderungen in Form, Ausstattung und Technik vorbehalten müssen. Aus dem Inhalt dieser Reparaturanleitung können aus diesen Gründen keine Ansprüche abgeleitet werden.

Nachdruck, Übersetzung und Vervielfältigung, auch auszugsweise, ist ohne schriftliche Genehmigung nicht erlaubt.

**GRAMMER AG** · Postfach 14 54 · D-92204 Amberg  
Telefon +49 (0) 96 21 / 66-6822  
[www.grammer.com](http://www.grammer.com)

Liefer- und Werksanschrift:  
**GRAMMER AG**  
Köferinger Str. 9-13 · D-92245 Kümmersbruck

**1 Beschreibung**

Seite 1 von 1



## INHALTSVERZEICHNIS

- 1.1 Sicherheitshinweise
- 1.2 Typenschild

**Hinweis:**

Weitere Beschreibungen entnehmen Sie bitte aus der jeweils gültigen Sitz-Bedienungsanleitung.

## 1.1 Sicherheitshinweise


Seite 1 von 2

INHALTSVERZEICHNIS



- 1 Prüf- und Reparaturarbeiten dürfen nur von sachkundig geschultem Personal durchgeführt werden.
- 2 Alle beschriebenen Arbeitsvorgänge sind nur unter Beachtung der gültigen Richtlinien und Vorschriften der örtlich zuständigen Behörden, des Gesundheits-, des Unfall- und des Umweltschutzes durchzuführen.
- 3 In der Reparaturanleitung sind besondere Hinweise folgendermaßen hervorgehoben:

 **VORSICHT** ... weist auf eine mögliche Gefährdung von Personen und auf deren Vermeidung hin.

 **ACHTUNG** ... weist auf eine mögliche Beschädigung oder Zerstörung von Material und auf deren Vermeidung hin.

**Hinweis:** ... leitet eine für das Verständnis der durchzuführenden Arbeiten notwendige zusätzliche Erklärung ein.

**Einbauhinweis:** ... leitet eine für das Verständnis der durchzuführenden Einbauarbeiten notwendige zusätzliche Erklärung ein.

- 4 Vor allen Reparaturarbeiten sind
  - die Batterie vom Netz zu trennen,
  - die Verbindung zwischen Bordnetz und Sitzschalter zu trennen und
  - bei eingebauter Heizung die Verbindung zwischen Bordnetz und Heizungsschalter zu trennen.
  - Verletzungsgefahr durch Vorschnellen der Rückenplatte.  
Vor Ein- oder Ausbau, oder vor jeder Reparaturarbeit am Sitz ist die Rückenplatte durch Betätigen des Griffes für die Rückenlehneinstellung nach vorne zu legen.  
Während der Betätigung des Griffes für die Rückenlehneinstellung darf wegen **Verletzungsgefahr** nicht in den Bereich beweglicher Teile gegriffen werden.

## 1.1 Sicherheitshinweise

Seite 2 von 2

INHALTSVERZEICHNIS



- 5 Vor dem Arbeiten an der pneumatischen Anlage, muss der Druck im Luftsystem auf 0 bar herabgesetzt werden.



### **ACHTUNG** Dichtigkeitstest!

Nach dem Arbeiten an der pneumatischen Anlage ist die Sitzfederung auf Dichtigkeit zu testen. Dazu ist die Sitzfederung über einen Zeitraum von 24 Stunden, ohne betätigen der Sitzbelegungserkennung, mit 60 kg zu belasten. Die Absenkung innerhalb dieses Zeitraums darf 15 mm nicht überschreiten.

- 6 Beim Umgang mit Ölen, Fetten und anderen chemischen Substanzen sind die für diese Produkte geltenden Sicherheitsvorschriften zu beachten.

## 1.2 Typenschild

Seite 1 von 1

INHALTSVERZEICHNIS



Das Typenschild ist vorn mittig auf der Unterseite des Federungsunterteils oder hinten links an der Rückenschale angebracht (Liefervariante).

Auf dem Typenschild sind folgende Angaben (Beispiel):

(A) **BENENNUNG** = MSG 75/521

(B) **SACH - NR.** = 141 206

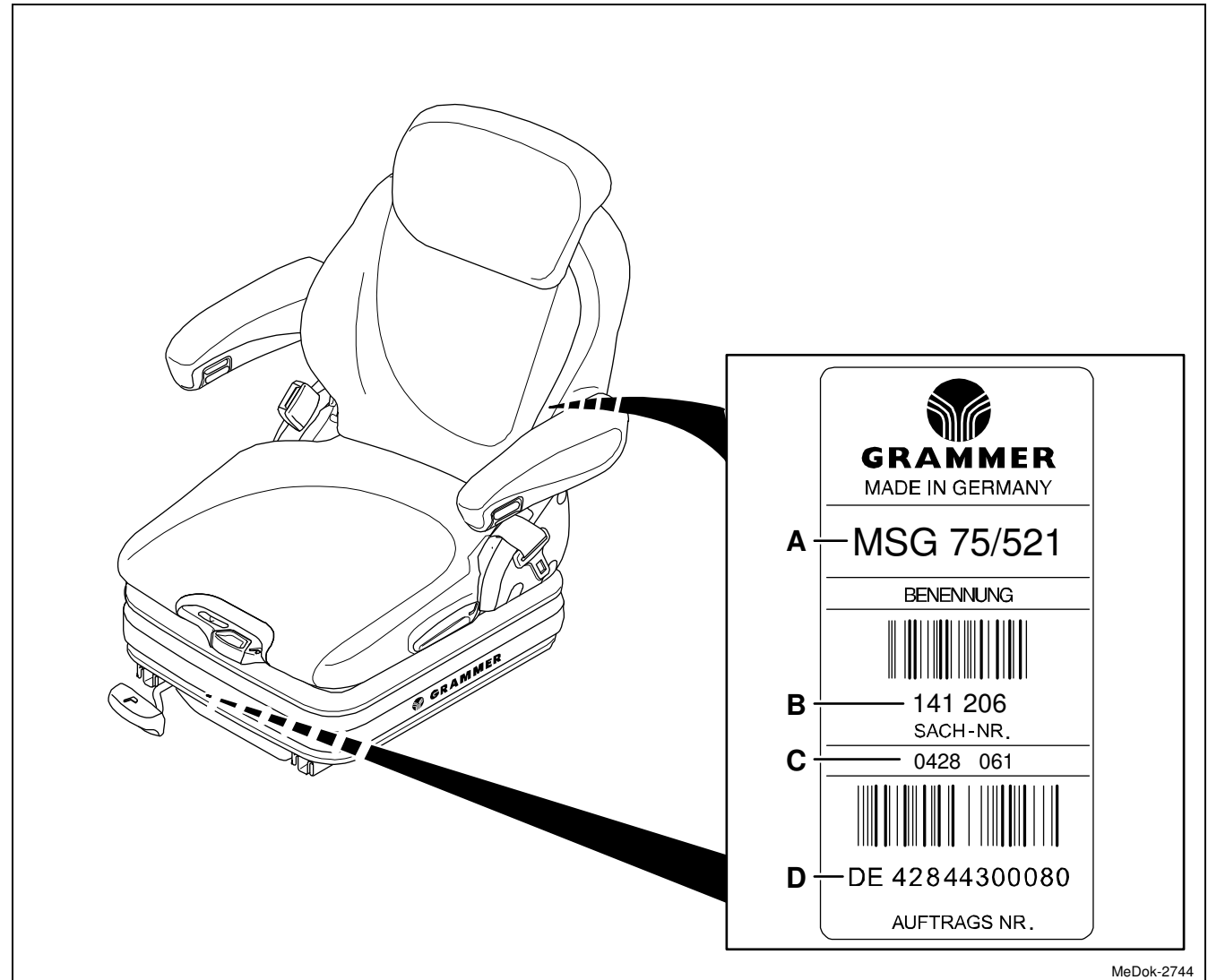
(C) **Jahr / KW / Montagegruppe**  
= 0428 061

- Baujahr = 04 (2004)
- gebaut in Woche = 28 (Juli)
- Montagegruppe = 061

(D) **AUFTRAGS NR.** = DE 42844300080

### Hinweis:

Die Sachnummer ist bei Bestellungen immer anzugeben.



MeDok-2744

**2 Diagnose**

Seite 1 von 1



## INHALTSVERZEICHNIS

- 2.1 Bauteilübersicht (Seite 1-15)
- Bedien- und Anzeigeelemente (Seite 1)
  - Pneumatischer Anschlussplan (MSG 75G) (Seite 2)
  - Pneumatischer Anschlussplan (MSG 75GL) (Seite 3-4)
  - Pneumatischer Anschlussplan (MSG 75E) (Seite 5)
  - Pneumatischer Anschlussplan (MSG 75EL) (Seite 6-7)
  - Einbauübersicht Kabelbaum Sitzschalter mit Schalterbetätigung (Seite 8-9)
  - Sitzschalter und Steckerbelegung mit Stromlaufplan (Seite 10-11)
  - Kabelbaum Stromversorgung - Belegung Steckverbindung (MSG 75E(L)) (Seite 12-13)
  - Steuerung mit Kabel Kompressor und Kabel Heizung - Belegung Steckverbindung (MSG 75E(L)) (Seite 14-15)
- 2.2 Funktionsprüfung - Prüfung Sollzustand der Funktionen (Seite 1-5)
- 2.3 Störungsübersicht - Aufzeigen möglicher Fehler die auftreten können (Seite 1-12)
- 2.4 Fehlersuche - Auffinden der Störungsstelle (Seite 1-10)
- 1 Luftfeder / Steuerung prüfen (Seite 1)
  - 2 Kompressor prüfen (Seite 2)
  - 3 Sitzschalter prüfen (Seite 3-4)
  - 4 Steuerung und Kompressor prüfen (MSG 75E(L)) (Seite 5-10)



## 2.1 Bauteilübersicht

Seite 1 von 15

INHALTSVERZEICHNIS



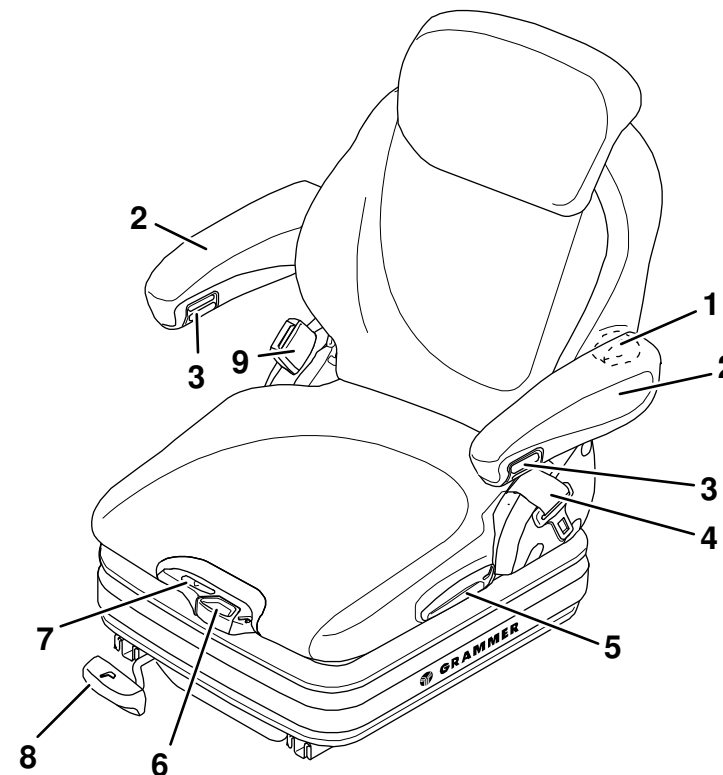
### Bedien- und Anzeigeelemente

- (1) Handrad für die Lendenwirbelstütze
- (2) Armlehne
- (3) Handrad für die Armlehnenneigung
- (4) Gurtroller
- (5) Griff für die Rückenlehnen-einstellung

**Hinweis:**

Sitztyp MSG 75/511 (schmales Sitzpolster) besitzt eine Schlaufe für die Rückenlehneneinstellung.

- (6) Griff für die Niveaueinstellung
- (7) Sitzniveauanzeige
- (8) Griff für die Längseinstellung
- (9) Gurtschloss



MeDok-865

## 2.1 Bauteilübersicht

Seite 2 von 15

INHALTSVERZEICHNIS



### Pneumatischer Anschlussplan (MSG 75G)

- (1) Gehäuse mit Steuerung und Sitzniveauanzeige
- (2) Kompressor
- (3) Luftschlauch
- (4) Druckluftschlauch
- (5) Luftfeder
- (6) Haltering der Schnellkupplung

**Hinweis:**

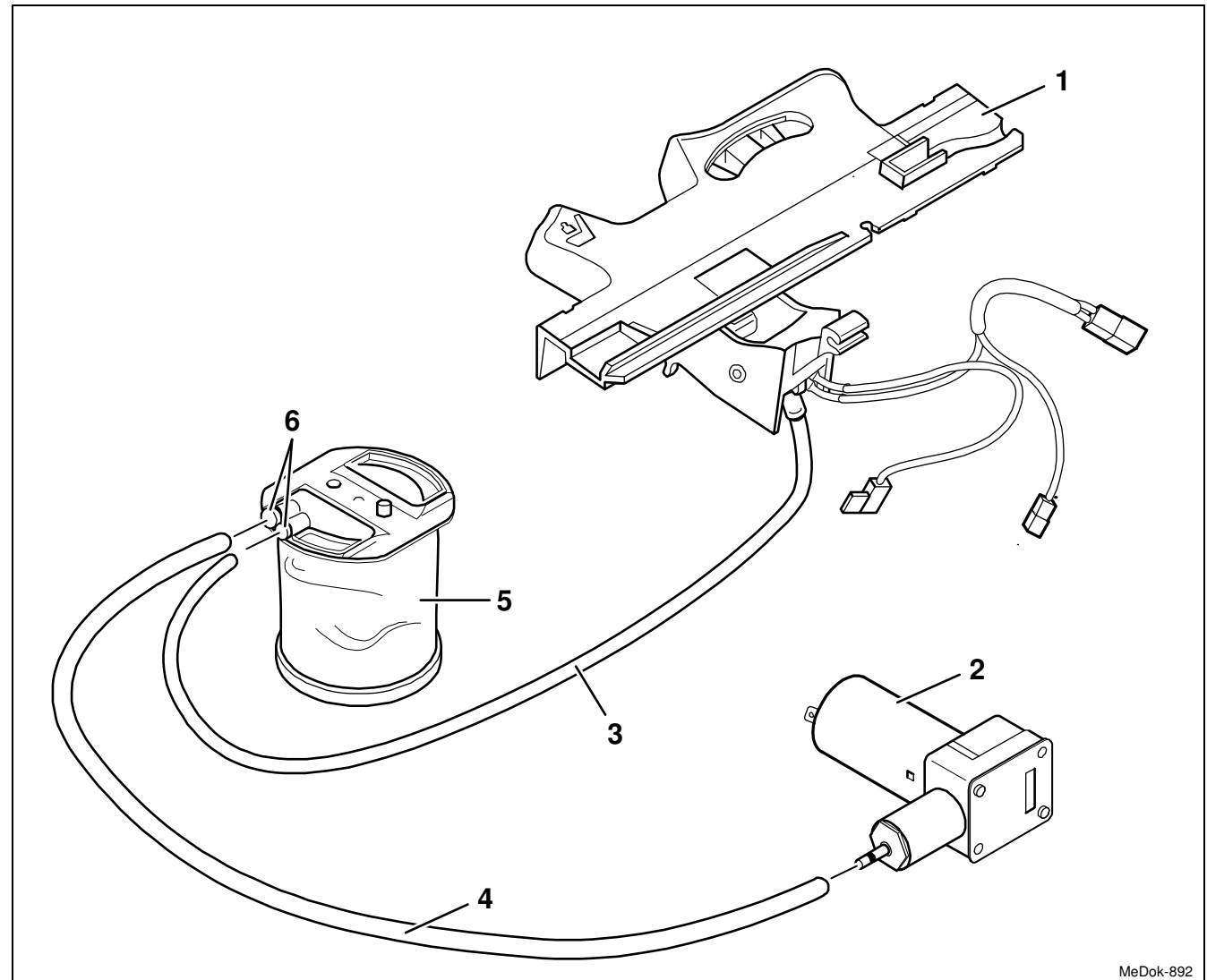
Einstecklänge: A = 10 mm.

**Hinweis:**

Einstecklänge: A = 10 mm.



**VORSICHT** Beschädigung!  
Hinweise beim Herausziehen der  
Schläuche von den Halterungen der  
Schnellkupplung in Kapitel 3.22  
beachten!



MeDok-892

## 2.1 Bauteilübersicht

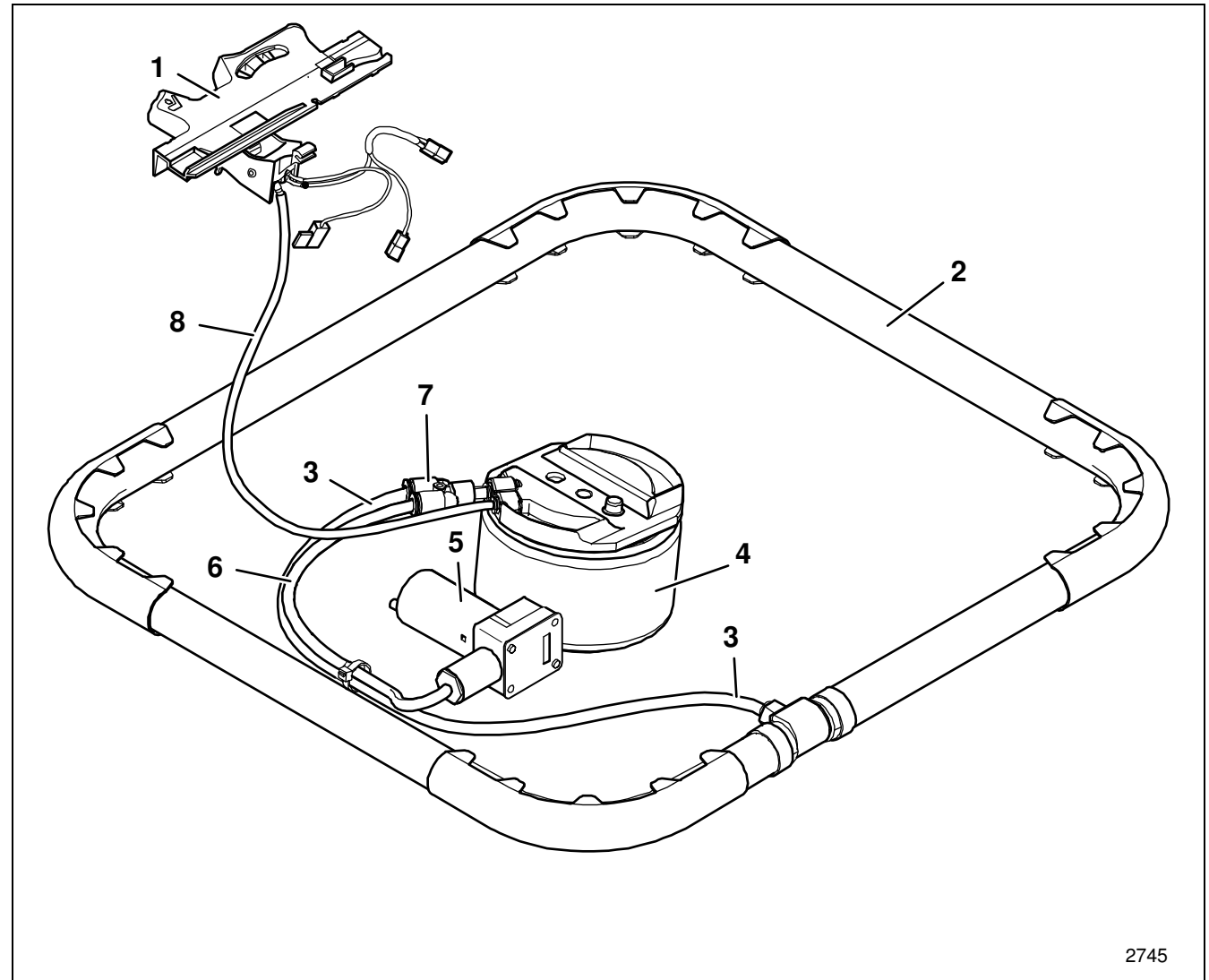
Seite 3 von 15

INHALTSVERZEICHNIS



### Pneumatischer Anschlussplan (MSG 75GL)

- (1) Gehäuse mit Steuerung und Sitzniveauanzeige
- (2) Zusatzvolumen
- (3) Druckluftschlauch zwischen Schnellverschlusskupplung und Zusatzvolumen
- (4) Luftfeder
- (5) Kompressor
- (6) Druckluftschlauch zwischen Schnellverschlusskupplung und Kompressor
- (7) Schnellverschlusskupplung



2745

## 2.1 Bauteilübersicht

Seite 4 von 15

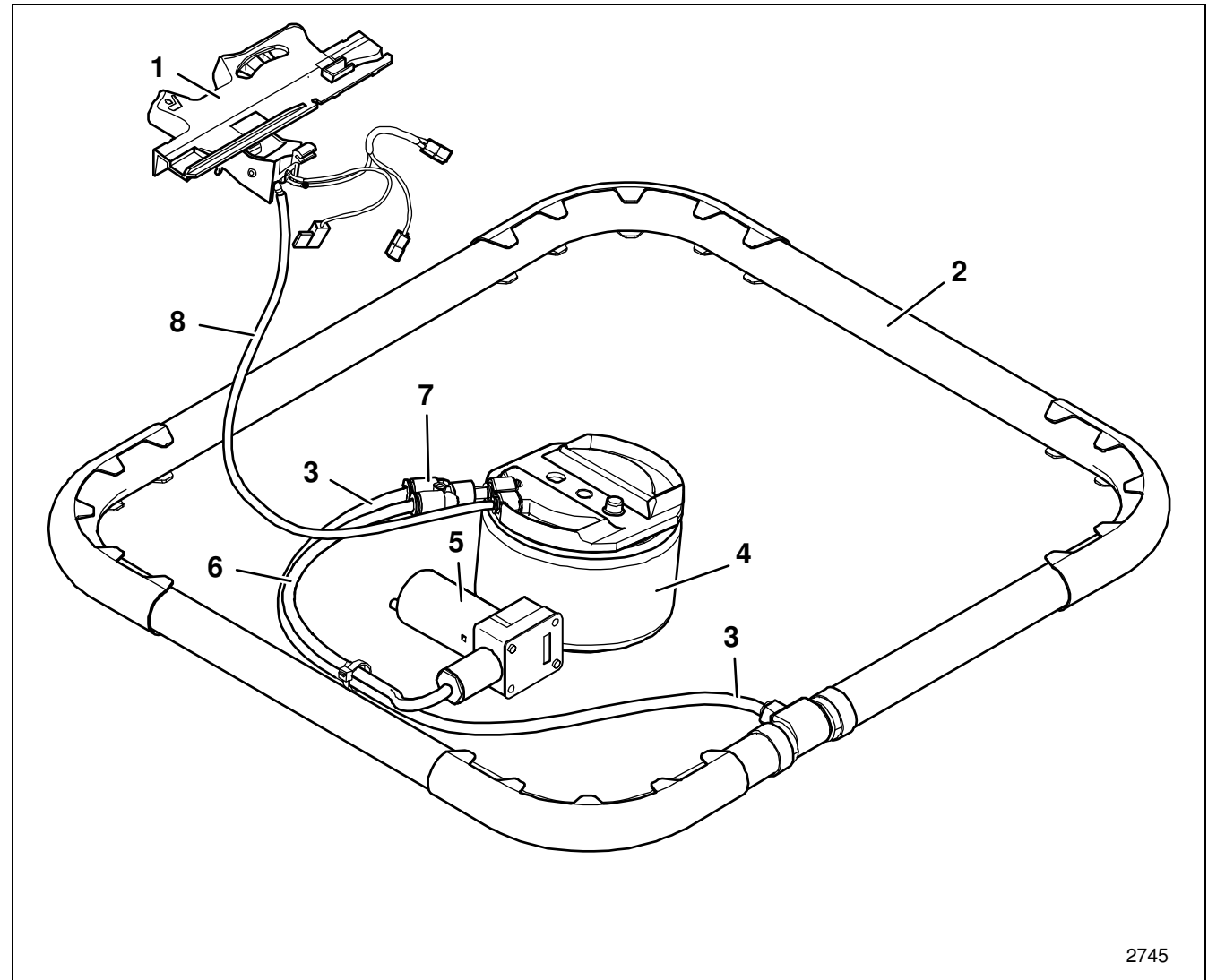
INHALTSVERZEICHNIS



- (8) Luftschlauch zwischen Luftfeder und Ventil für Niveaueinstellung



**VORSICHT** Beschädigung!  
Hinweise beim Herausziehen der  
Schläuche von den Halterungen der  
Schnellkupplung in Kapitel 3.22 und  
3.24 beachten!



2745

## 2.1 Bauteilübersicht

Seite 5 von 15

INHALTSVERZEICHNIS

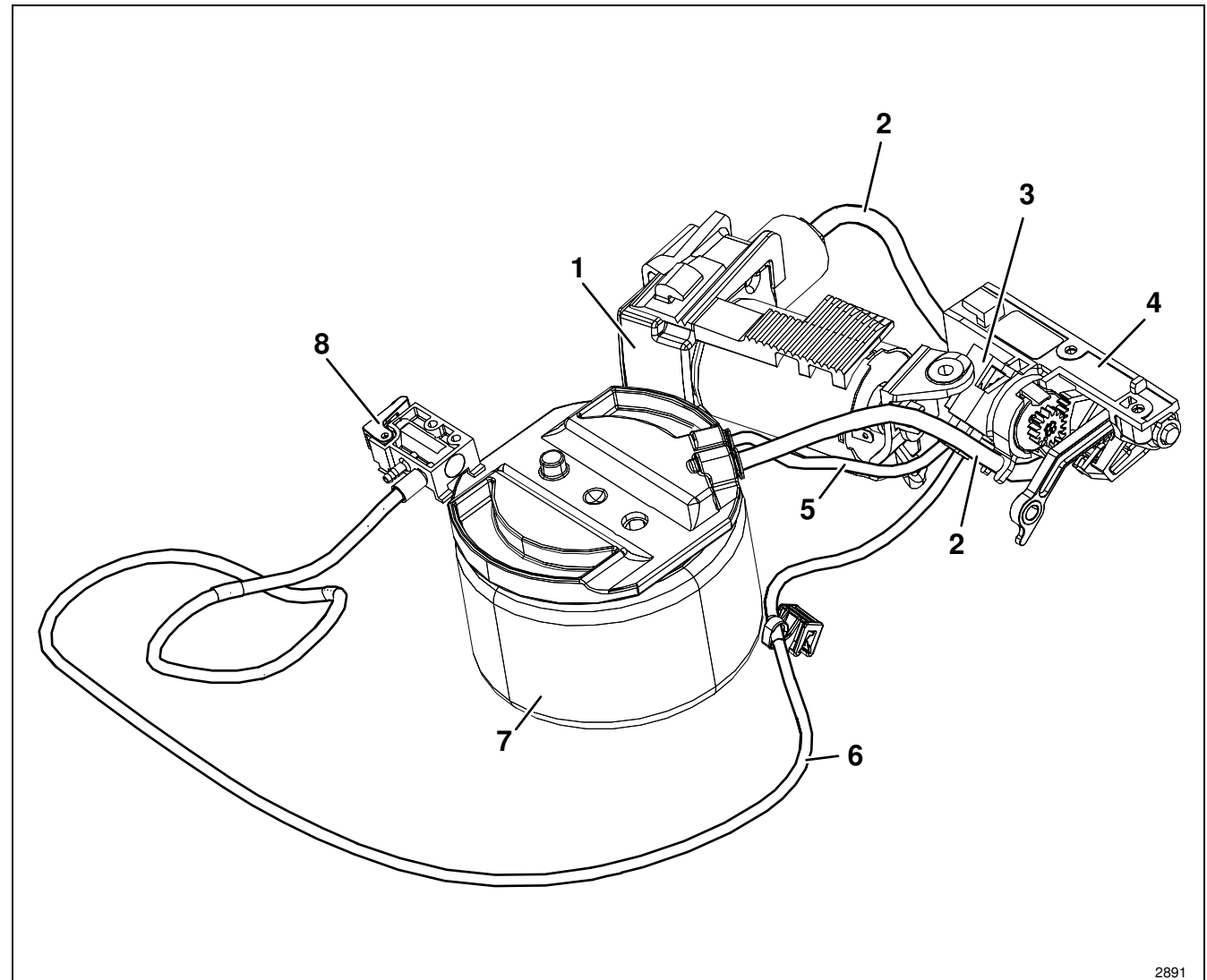


### Pneumatischer Anschlussplan (MSG 75E)

- (1) Kompressor
- (2) Druckluftschlauch zwischen Luftfeder und Kompressor
- (3) Ablassventil in der Steuerung
- (4) Steuerung
- (5) Druckluftschlauch zwischen Steuerung und Luftfeder
- (6) Druckluftschlauch zwischen Steuerung und Ablassventil Sitzbelegungserkennung
- (7) Luftfeder
- (8) Ablassventil Sitzbelegungserkennung



**VORSICHT** Beschädigung!  
Hinweise beim Herausziehen der Schläuche von den Halteringen der Schnellkupplung in Kapitel 3.22 beachten!



2891

## 2.1 Bauteilübersicht

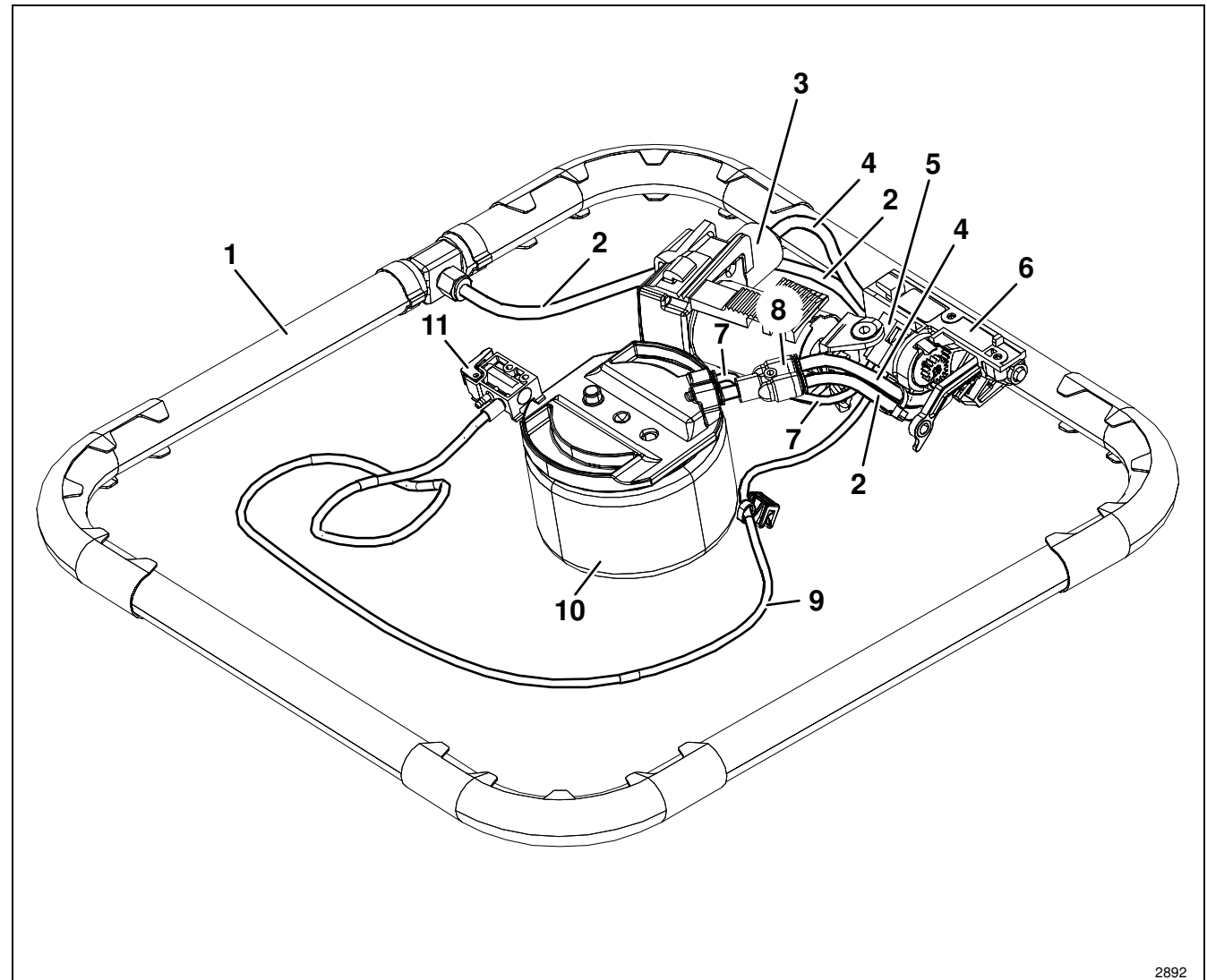
Seite 6 von 15

INHALTSVERZEICHNIS



### Pneumatischer Anschlussplan (MSG 75EL)

- (1) Zusatzvolumen
- (2) Druckluftschlauch zwischen Zusatzvolumen und Luftfeder
- (3) Kompressor
- (4) Druckluftschlauch zwischen Luftfeder und Kompressor
- (5) Ablassventil in der Steuerung
- (6) Steuerung
- (7) Druckluftschlauch zwischen Steuerung und Luftfeder
- (8) Schnellverschlusskupplung
- (9) Druckluftschlauch zwischen Steuerung und Ablassventil Sitzbelegungserkennung



2892

## 2.1 Bauteilübersicht

Seite 7 von 15

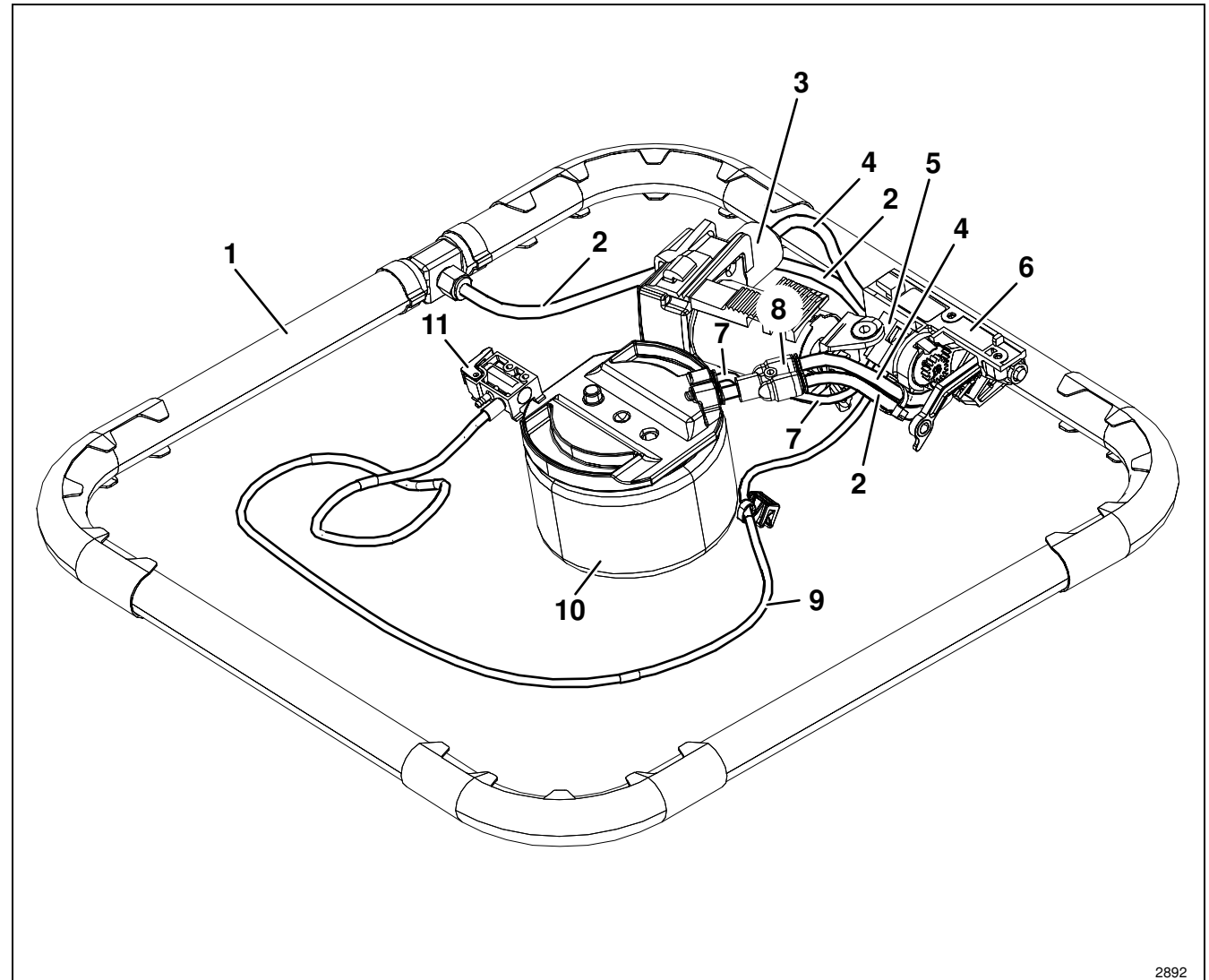
INHALTSVERZEICHNIS



(10) Luftfeder

(11) Ablasventil Sitzbelegungs-  
erkennung

**VORSICHT** Beschädigung!  
Hinweise beim Herausziehen der  
Schläuche von den Halterungen der  
Schnellkupplung in Kapitel 3.22 und  
3.24 beachten!



2892

## 2.1 Bauteilübersicht

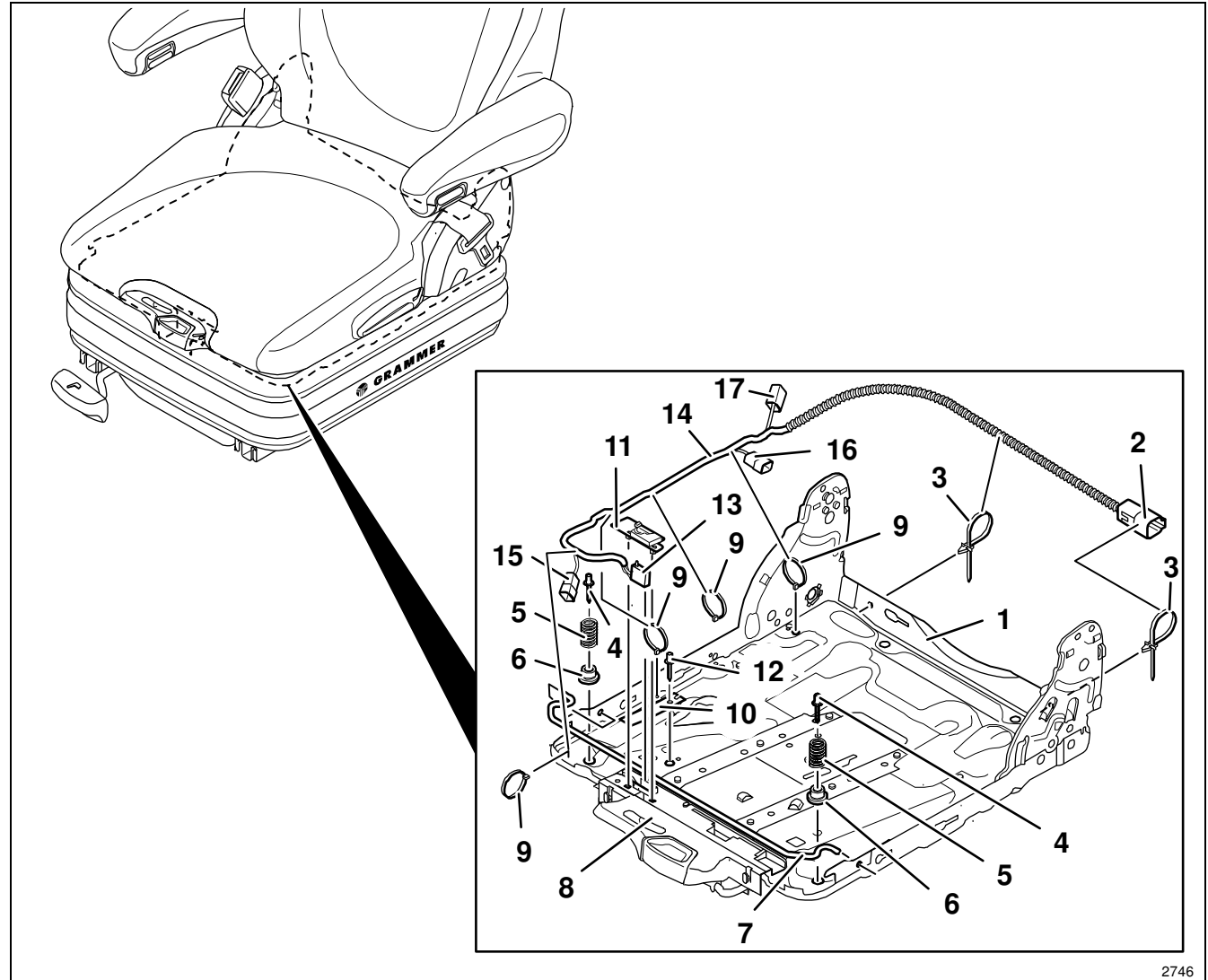
Seite 8 von 15

INHALTSVERZEICHNIS



### Einbauübersicht Kabelbaum Sitzschalter mit Schalterbetätigung

- (1) Sitzplatte
- (2) Bordnetzstecker
- (3) Kabelbinder mit Steckanker
- (4) Blindniet
- (5) Druckfeder
- (6) Buchse
- (7) Schaltbügel
- (8) Gehäuse mit Steuerung und Sitzniveauanzeige
- (9) Kabelbinder
- (10) Schaltblech
- (11) Deckel
- (12) Blindniet
- (13) Sitzschalter
- (14) Kabelbaum Sitzschalter



2746



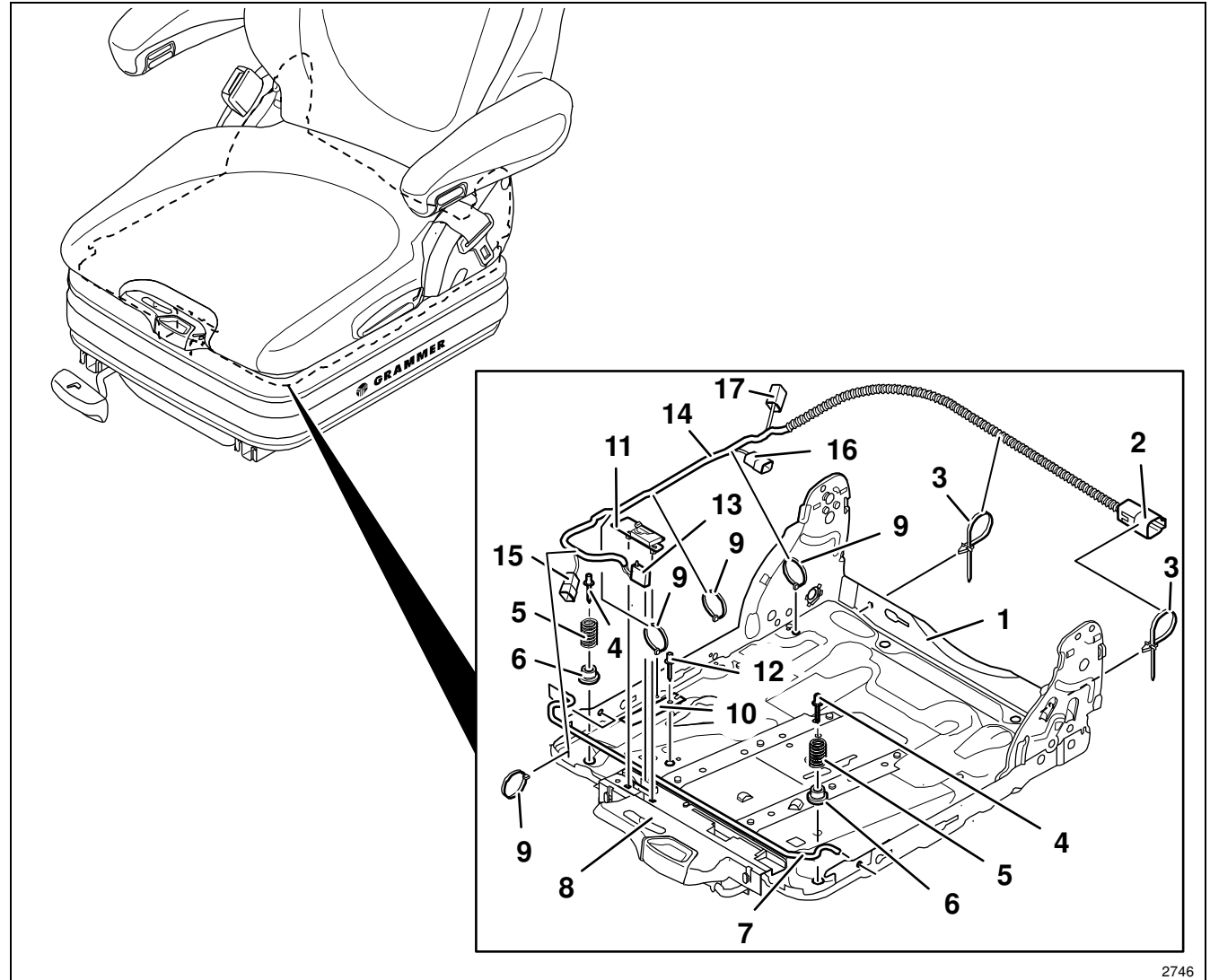
## 2.1 Bauteilübersicht

Seite 9 von 15

INHALTSVERZEICHNIS



- (15) Anschlussstecker Schalter/  
Steuerung
- (16) Anschlussstecker Sitzheizung  
(falls vorhanden)
- (17) Anschlussstecker Gurtschloß-  
schalter (falls vorhanden)



2746

## 2.1 Bauteilübersicht

Seite 10 von 15

INHALTSVERZEICHNIS

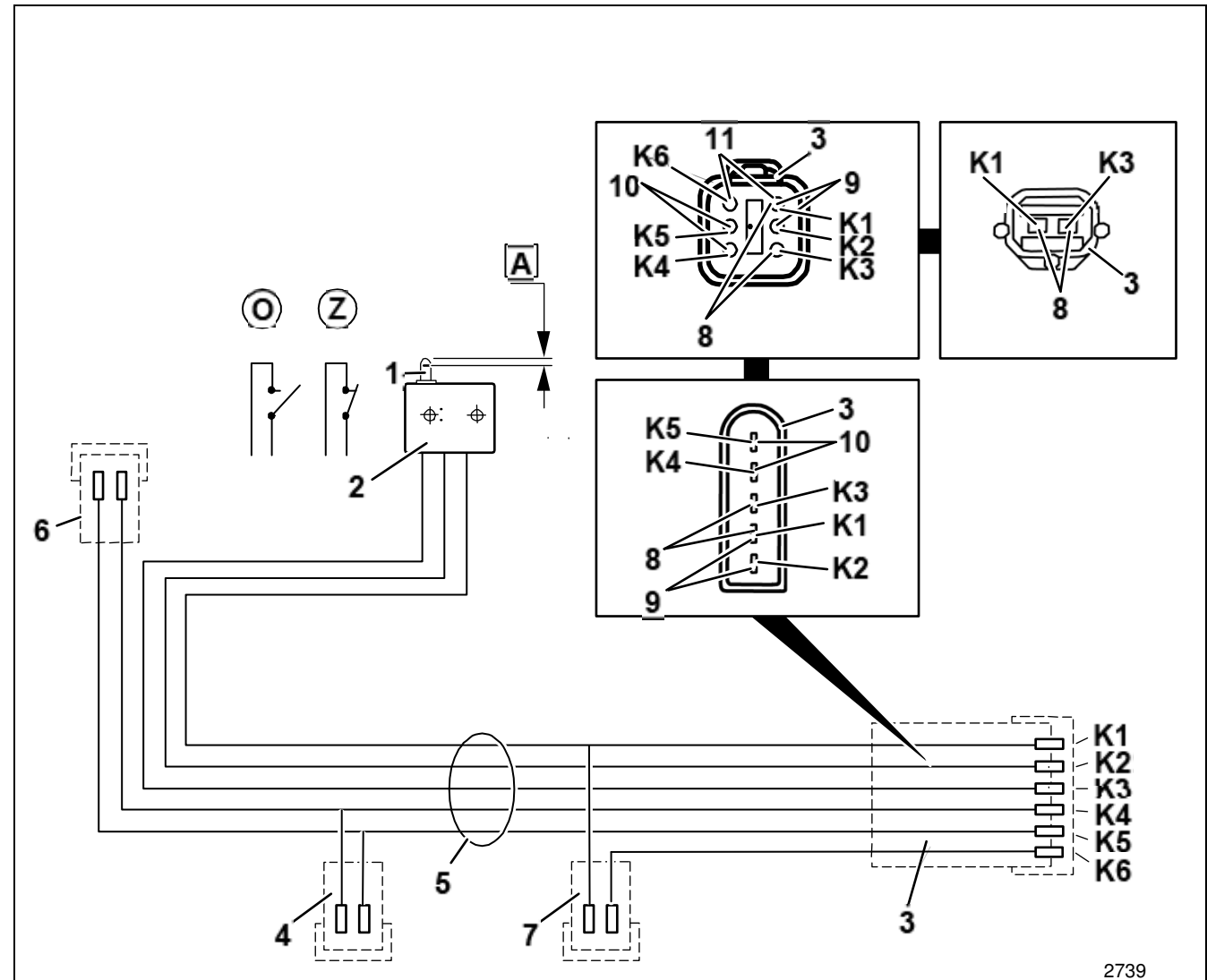


### Sitzschalter und Steckerbelegung mit Stromlaufplan

- (1) Sitzschalterstößel
- (2) Schalter/Sitzbelegung
- (3) Bordnetzstecker (je nach Ausführung)
- (4) Anschlussstecker Sitzheizung (falls vorhanden)
- (5) Kabelbaum Sitzschalter
- (6) Anschlussstecker Schalter/Steuerung
- (7) Anschlussstecker Gurtschlossschalter (falls vorhanden)
- (8) Belegung als Schließer (Kontakte: K1 und K3)

#### Hinweis:

Abstand (A) zwischen Ruhestellung und Schaltpunkt des Sitzschalterstößels (1) = 1,2 mm.



2739

## 2.1 Bauteilübersicht

Seite 11 von 15

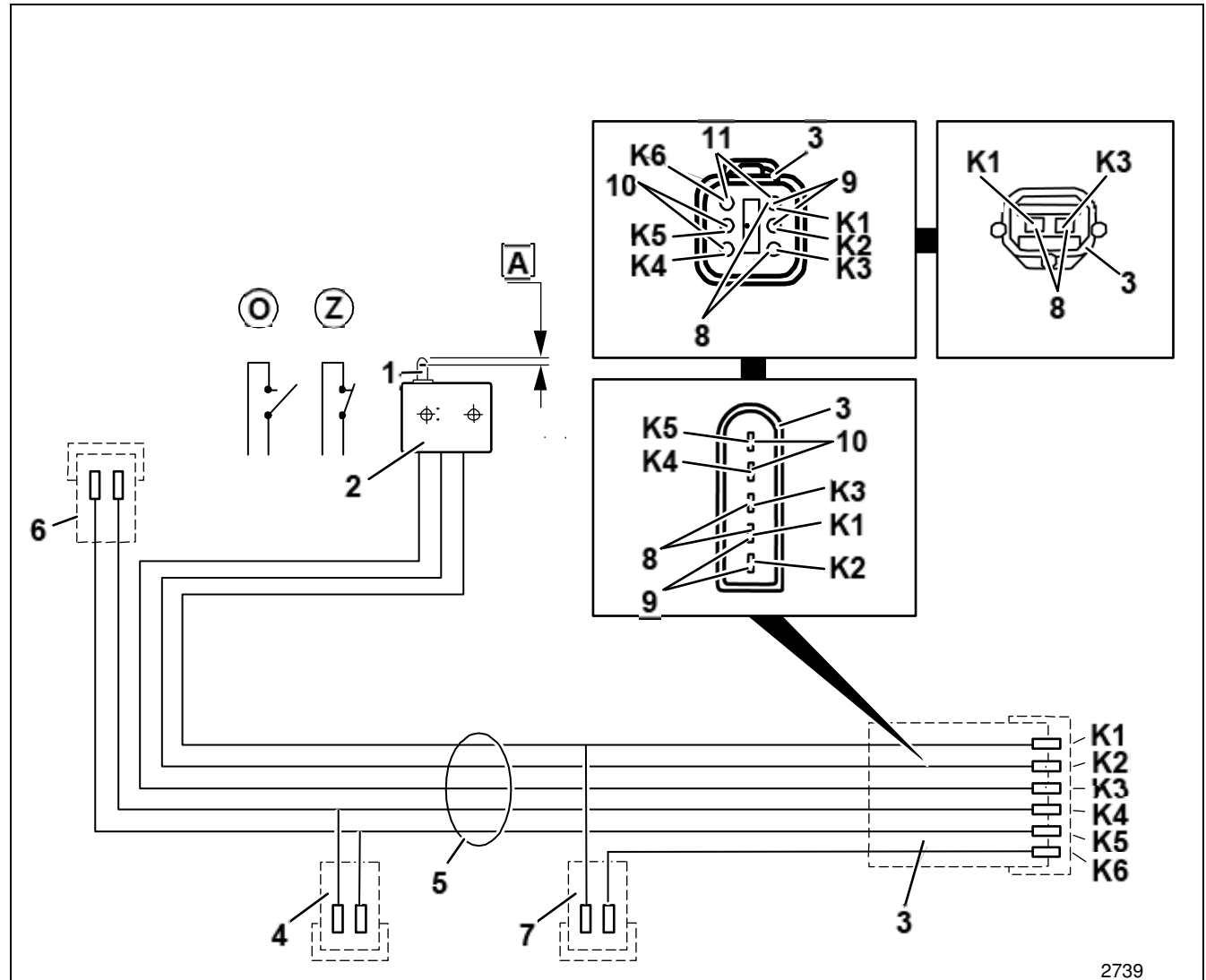
INHALTSVERZEICHNIS



- (9) Belegung als Öffner  
(Kontakte: K1 und K2)
- (10) Belegung für Heizung und  
Steuerung (falls vorhanden)
- (11) Belegung für Gurtschlossschalter  
(falls vorhanden)

Beispiel für Schalter/Sitzbelegung (2) als  
Schließer (8) geschaltet:

- (O) Ist der Sitz nicht belastet, ist der  
Schalter/Sitzbelegung (2) offen.  
Das Fahrzeug kann nicht in Betrieb  
genommen werden oder wird  
abgeschaltet.
- (Z) Ist der Sitz belastet, ist der  
Schalter/Sitzbelegung (2)  
geschlossen.  
Das Fahrzeug kann in Betrieb  
genommen werden.



2739

## 2.1 Bauteilübersicht

Seite 12 von 15

INHALTSVERZEICHNIS



### Kabelbaum Stromversorgung - Belegung Steckverbindung (MSG 75E(L))

- (1) Kabelbaum Stromversorgung
- (2) Stecker Kabelbaum Stromversorgung  
(Buchsenkontakt 3-polig)
- (3) Stecker Kabelbaum Stromversorgung  
(Pinkontakt 3-polig)
- (4) Belegung für Kompressor am Stecker (2 und 3)

#### Pin:

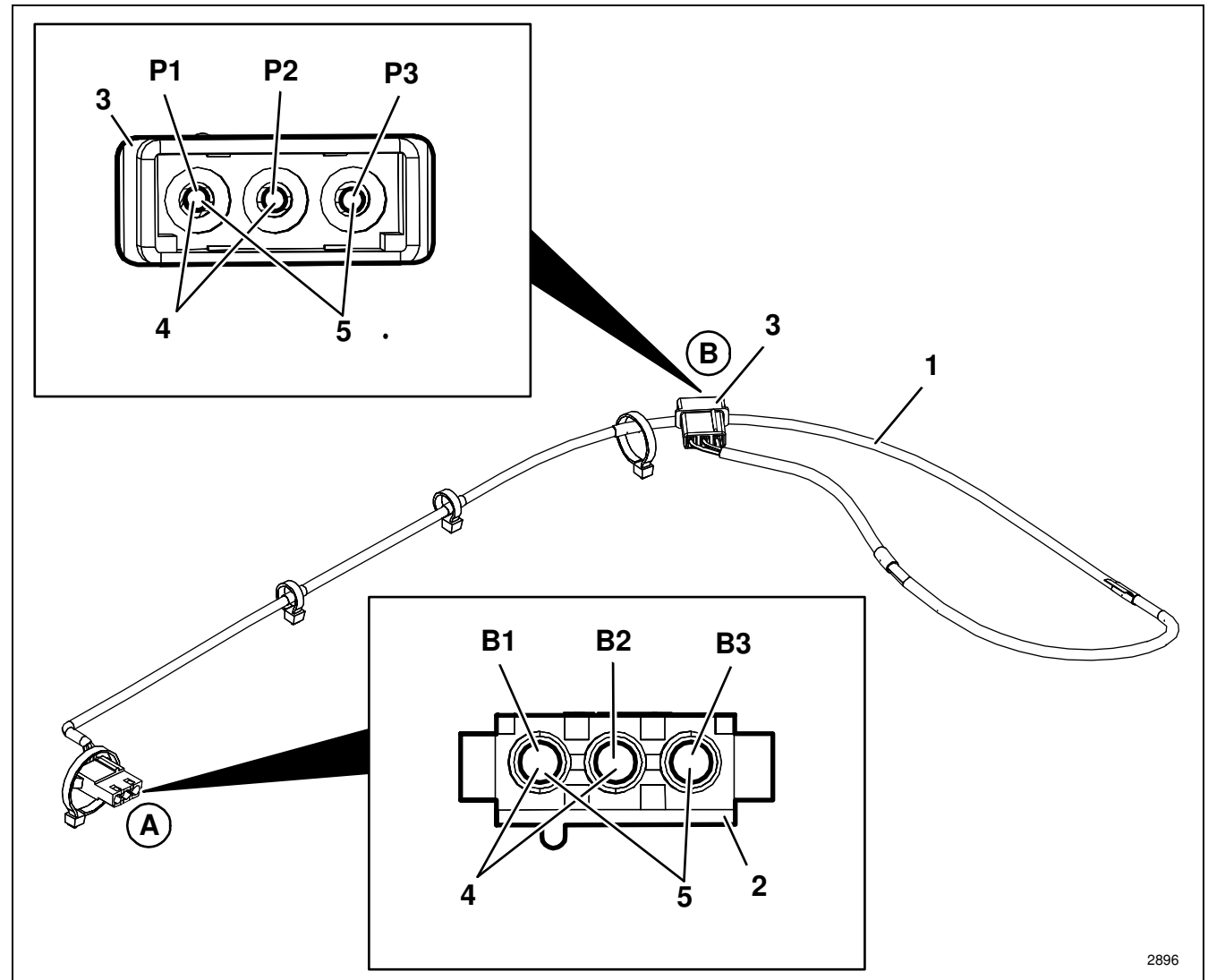
P1 (Masse)

P2 (Spannung)

#### Buchse:

B1 (Masse)

B2 (Spannung)



2896

## 2.1 Bauteilübersicht

Seite 13 von 15

INHALTSVERZEICHNIS



- (5) Belegung für Heizung am Stecker  
(2 und 3)

**Pin:**

P1 (Masse)

P3 (Spannung)

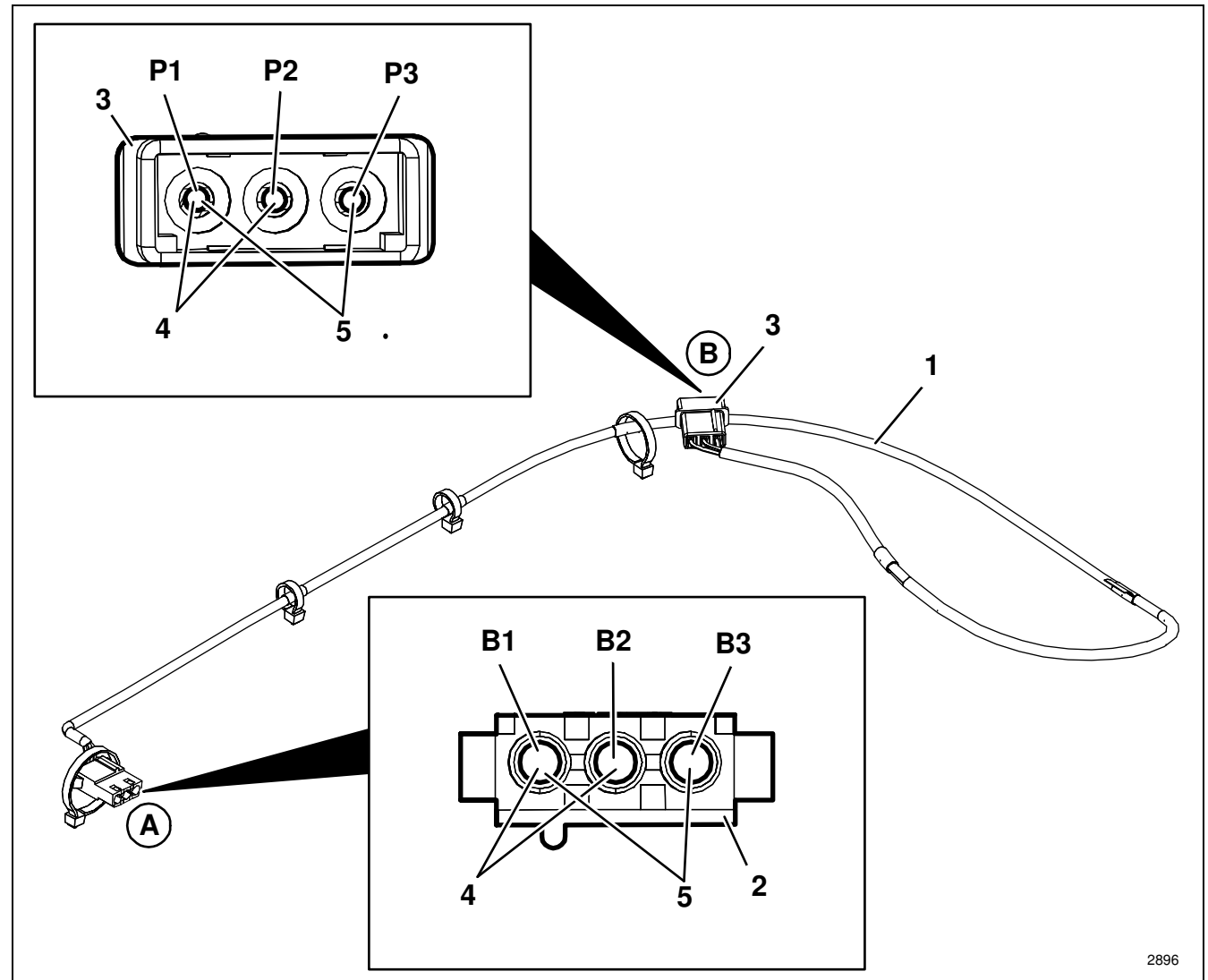
**Buchse:**

B1 (Masse)

B3 (Spannung)

**Elektrische Steckverbindungen:**

- (A) Steckverbindung zwischen  
Kabelbaum Stromversorgung und  
Kabelbaum Steuerung
- (B) Steckverbindung zwischen  
Kabelbaum Stromversorgung und  
Kabelbaum Sitzoberteil



2896

## 2.1 Bauteilübersicht

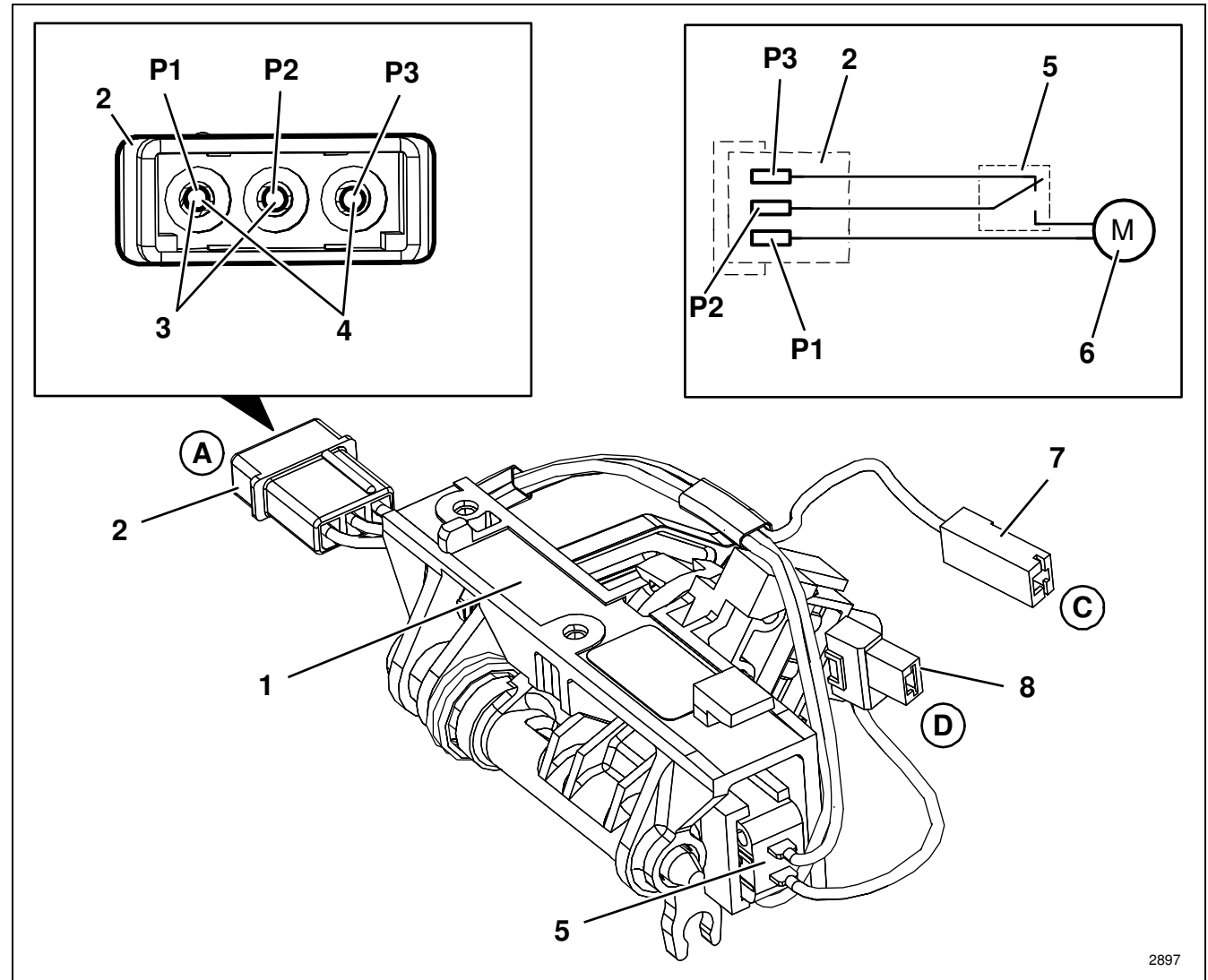
Seite 14 von 15

INHALTSVERZEICHNIS



### Steuerung mit Kabel Kompressor und Kabel Heizung - Belegung Steckverbindung (MSG 75E(L))

- (1) Steuerung
  - (2) Stecker Kabelbaum Steuerung (Pinkontakt 3-polig)
  - (3) Belegung für Kompressor am Stecker (2)
- Pin:**  
P1 (Masse)  
P2 (Spannung)
- (4) Belegung für Heizung am Stecker (2)
- Pin:**  
P1 (Masse)  
P3 (Spannung)
- (5) Mikroschalter in der Steuerung (1)



2897

**2.1 Bauteilübersicht**

Seite 15 von 15

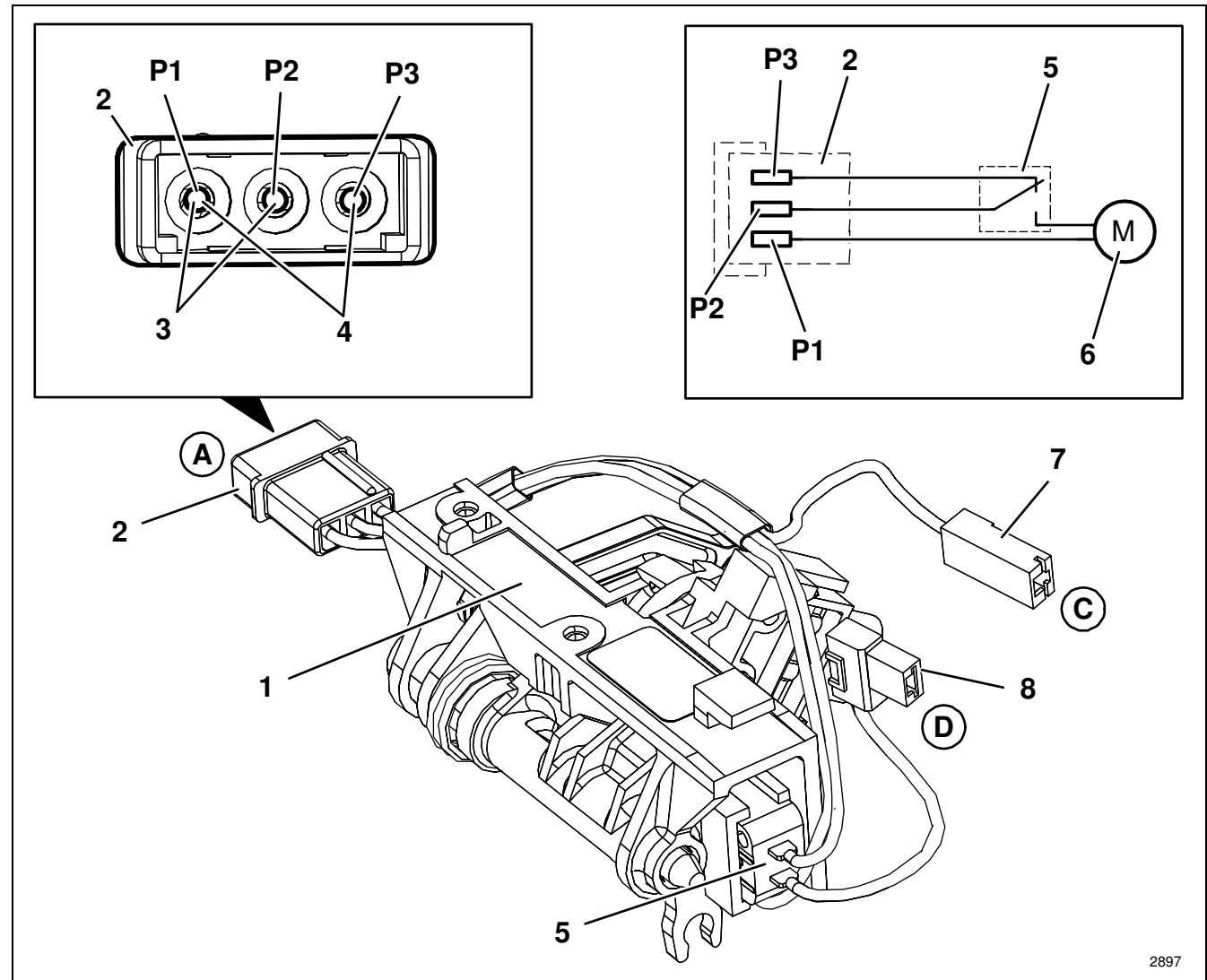
INHALTSVERZEICHNIS



- (6) Motor des Kompressors
- (7) Stecker (Leitung schwarz) Masse Motor Kompressor (6)
- (8) Winkelstecker (Leitung rot) Spannung Motor Kompressor

**Elektrische Steckverbindungen:**

- (A) Steckverbindung zwischen Kabelbaum Stromversorgung und Kabelbaum Steuerung
- (C) Steckverbindung (Leitung schwarz) zwischen Stecker (7) und Motor Kompressor
- (D) Steckverbindung (Leitung rot) zwischen Winkelstecker (8) und Motor Kompressor



2897

**2.2 Funktionsprüfung - Prüfung Sollzustand der Funktionen**

Seite 1 von 5

INHALTSVERZEICHNIS



Die Funktionsprüfung ermöglicht eine Eingrenzung der Fehlermöglichkeiten und muss grundsätzlich vor und nach der Reparatur am Sitz durchgeführt werden.

**Prüfvoraussetzung:**

- Die Betätigung der Funktionen erfolgt nach den Anweisungen in der Sitz-Bedienungsanleitung.
- Die elektrische Anlage des Fahrzeuges ist nach Betriebsanleitung geprüft und in Ordnung.

**Hinweis:** Die angesprochenen Bauteile sind im Kapitel 2.1 dargestellt.

| Prüf-schritt | Prüfumfang | Betätigen   | Ergebnis/Sollzustand                       | Hinweis, Ursache/Abhilfe            |
|--------------|------------|---|--|-------------------------------------|
| 1            | Kompressor | Griff für die Niveaueinstellung nach oben ziehen.   | Kompressor läuft und Sitz fährt nach oben. | Siehe Störungsübersicht (Kap. 2.3). |
| 2            |            | Griff für die Niveaueinstellung loslassen.          | Kompressor stoppt.                         | Siehe Störungsübersicht (Kap. 2.3). |
| 3            | Steuerung  | Griff für die Niveaueinstellung nach unten drücken. | Sitz senkt sich ab.                        | Siehe Störungsübersicht (Kap. 2.3). |
| 4            |            | Griff für die Niveaueinstellung loslassen.          | Sitz senkt sich nicht weiter ab.           | Siehe Störungsübersicht (Kap. 2.3). |



**2.2 Funktionsprüfung - Prüfung Sollzustand der Funktionen**

Seite 2 von 5

INHALTSVERZEICHNIS



| Prüf-schritt | Prüfumfang                                 | Betätigen  | Ergebnis/Sollzustand  | Hinweis, Ursache/Abhilfe   |
|--------------|--|--|---|--|
| 5            | Gewichtseinstellung und Sitzniveau-anzeige | Griff für die Niveaueinstellung bei belastetem Fahrersitz nach oben ziehen bzw. nach unten drücken und loslassen.  | Zeiger der Sitzniveau-anzeige bewegt sich nach rechts bzw. nach links.    | Siehe Störungsübersicht (Kap. 2.3).  |
| 6            | Federung                                   | Sitz mit eigenem Gewicht belasten und auf das individuelle Gewicht einstellen. Zeiger der Sitzniveau-anzeige muss sich in Mittelstellung des Sichtfensters befinden. | Federung hat den maximalen Schwingbereich.                                | Der belastete Sitz kann ohne anzuschlagen in einem Bereich zwischen 60 mm federn.<br>Siehe Störungsübersicht (Kap. 2.3). |
| 7            |  | Fahrersitz belasten und mehrmals nach oben und nach unten federn.  | Keine Geräuschbildung.<br>Hohe Seitenstabilität in horizontaler Richtung. | Siehe Störungsübersicht (Kap. 2.3).  |
| 8            | Neigung der Rückenlehne                    | Griff für die Rückenlehnen-einstellung nach oben ziehen.   | Rückenlehne klappt nach vorn.   | Siehe Störungsübersicht (Kap. 2.3).  |

**2.2 Funktionsprüfung - Prüfung Sollzustand der Funktionen**

Seite 3 von 5

INHALTSVERZEICHNIS



| <b>Prüf-schritt</b> | <b>Prüfumfang</b>       | <b>Betätigen</b>   | <b>Ergebnis/Sollzustand</b>  | <b>Hinweis, Ursache/Abhilfe</b>  |
|---------------------|-------------------------|--|--|--|
| 9                   | Neigung der Rückenlehne | Griff für die Rückenlehnen-einstellung nach oben ziehen, dabei Rückenlehne be- und entlasten und Griff wieder loslassen. | Rückenlehne rastet in der gewählten Position ein. Nach der Arretierung darf sich die Rückenlehne nicht mehr in eine andere Position verstellen lassen. | Verstellwinkel der Rückenlehne in 15 Stufen zu je 2,5 Grad.<br>Siehe Störungsübersicht (Kap. 2.3). |
| 10                  | Sitzlängseinstellung    | Griff für die Längseinstellung nach oben ziehen.   | Sitz lässt sich nach vorn oder hinten verschieben.   | Maximale Verstellweg 225 mm in Raststufen zu je 15 mm.<br>Siehe Störungsübersicht (Kap. 2.3).      |
| 11                  |                         | Griff für die Längseinstellung loslassen.  | Sitz rastet in der gewählten Position ein. Nach dem Verriegeln darf sich der Sitz nicht mehr in eine andere Position verschieben lassen.               | Siehe Störungsübersicht (Kap. 2.3).  |

**2.2 Funktionsprüfung - Prüfung Sollzustand der Funktionen**

Seite 4 von 5

INHALTSVERZEICHNIS



| Prüf-schritt | Prüfumfang         | Betätigen  | Ergebnis/Sollzustand  | Hinweis, Ursache/Abhilfe            |
|--------------|--------------------|--|---|-------------------------------------|
| 12           | Lendenwirbelstütze | Handrad für die Lendenwirbelstütze nach oben bzw. nach unten drehen.             | Rückenlehnenpolster verwölbt sich im oberen bzw. unteren Bereich nach außen.  | Siehe Störungsübersicht (Kap. 2.3). |
| 13           | Sitzschalter       | Sitzpolster an der Vorderseite links und rechts mehrmals belasten und entlasten. | Sitzschalter kontaktiert (Schaltgeräusch hörbar).<br>Schaltfunktion:<br><ul style="list-style-type: none"> <li>• belastet = ein</li> <li>• entlastet = aus</li> </ul> (zur Stilllegung von Aggregaten beim Verlassen des Fahrzeugs) | Siehe Störungsübersicht (Kap. 2.3). |
| 14           | Gurtroller         | Sicherheitsgurt herausziehen und loslassen.                                      | Sicherheitsgurt rollt sich automatisch auf.   | Siehe Störungsübersicht (Kap. 2.3). |
| 15           | Gurtschloss        | Gurtschließe (Sicherheitsgurt) in Gurtschloss einklinken.                        | Gurtschloss verriegelt hörbar und Gurtschließe lässt sich trotz heftigem Anziehen nicht mehr herausziehen.  | Siehe Störungsübersicht (Kap. 2.3). |

**2.2 Funktionsprüfung - Prüfung Sollzustand der Funktionen**

Seite 5 von 5

INHALTSVERZEICHNIS



| Prüf-schritt | Prüfumfang          | Betätigen  | Ergebnis/Sollzustand  | Hinweis, Ursache/Abhilfe            |
|--------------|---------------------|--|---|-------------------------------------|
|              | Gurtschlossschalter | Gurtschließe (Sicherheitsgurt) in Gurtschloss einklinken.                              | Gurtschlossschalter kontaktiert<br>Schaltfunktion:<br>• einklinken = ein<br>• ausklinken = aus                                | Siehe Störungsübersicht (Kap. 2.3). |
| 16           | Gurtschloss         | Rote Entriegelungstaste des Gurtschlusses drücken.                                     | Gurtschloss entriegelt und Gurtschließe kann herausgezogen werden.  | Siehe Störungsübersicht (Kap. 2.3). |
| 17           | Armlehne            | Handrad der Armlehnen nach außen bzw. nach innen drehen.                               | Armlehnen werden vorn angehoben bzw. abgesenkt.   | Siehe Störungsübersicht (Kap. 2.3). |
| 18           | Armlehne            | Armlehnen nach hinten klappen.   | Armlehnen bewegen sich stufenlos bis zur senkrechten Endstellung. Ein Überkippen der Armlehnen nach hinten ist nicht möglich. | Siehe Störungsübersicht (Kap. 2.3). |
| 19           | Rückenverlängerung  | Rückenverlängerung langsam bis zum Endanschlag herausziehen und wieder hineinschieben. | Rückenverlängerung rastet (hörbar) in jeder Raststufe ein.  | Siehe Störungsübersicht (Kap. 2.3). |

**2.3 Störungsübersicht - Aufzeigen möglicher Fehler die auftreten können** Seite 1 von 12

INHALTSVERZEICHNIS



Dieses Kapitel enthält Hinweise zu möglichen Störungen am Sitz. Die Hinweise sollen die Beseitigung der Störung mit Hilfe des Kapitels 2.4 „Fehlersuche“ erleichtern.

Störungen, die aufgrund mangelnder Wartung oder falscher Reparatur auftreten, sind nicht berücksichtigt.

**Hinweis:**

Die angesprochenen Bauteile sind im Kapitel 2.1 dargestellt. Weitere sitzspezifische, mögliche Störungen, die an unterschiedlichen Sitz-Liefervarianten auftreten können, sind ab Seite 10 aufgelistet.

| Störungsbezeichnung   | Mögliche Ursache   | Beseitigen der Störung  |
|---|--|---|
| Sitz federt stark und schlägt an die Endanschläge oben und unten auf. | <ul style="list-style-type: none"> <li>• Gewichtseinstellung ist nicht auf das individuelle Gewicht des Fahrers eingestellt.</li> <li>• Stoßdämpfer ist defekt.</li> <li>• Druckluftschlauch zwischen Luftfeder und Kompressor ist undicht.</li> </ul> <p><b>MSG 75GL:</b><br/>Druckluftschlauch oder Zusatzvolumen undicht.</p> <ul style="list-style-type: none"> <li>• Luftfeder ist undicht.</li> <li>• Luftschlauch ist undicht.</li> <li>• Kompressor ist defekt.</li> </ul> | <p>Sitz auf das richtige Fahrergewicht einstellen (siehe Sitz-Bedienungsanleitung).</p> <p>Stoßdämpfer erneuern (Kap. 3.18).</p> <p>Druckluftschlauch erneuern (siehe im Kapitel 3.21).</p> <p>Zusatzvolumen erneuern (Kap. 3.24).</p> <p>Luftfeder erneuern (Kap. 3.22).</p> <p>Gehäuse mit Steuerung und Sitz-niveauanzeige erneuern (Kap. 3.15).</p> <p>Kompressor erneuern (Kap. 3.21).</p> |

**2.3 Störungsübersicht - Aufzeigen möglicher Fehler die auftreten können** Seite 2 von 12

## INHALTSVERZEICHNIS



| Störungsbezeichnung  | Mögliche Ursache   | Beseitigen der Störung  |
|--|--|---|
|  | <ul style="list-style-type: none"> <li>• Ventil der Steuerung ist defekt.</li> </ul>   | Gehäuse mit Steuerung und Sitzniveaueinstellung erneuern (Kap. 3.15).   |
| Sitz wackelt.  | <ul style="list-style-type: none"> <li>• Buchsen an den Festlagerachsen oder Rollenachsen der Schwinge sind defekt.</li> </ul>   | Buchsen erneuern (siehe im Kapitel 3.23).   |
| Sitz reagiert nicht auf Betätigen des Griffs für die Niveaueinstellung nach oben.  | <ul style="list-style-type: none"> <li>• Kompressor läuft nicht.</li> <li>• Luftfeder ist undicht</li> <li>• Am Ventil der Steuerung strömt Luft aus.</li> <li>• Hebel gebrochen.</li> </ul> | <p>Kompressor prüfen (Kap. 2.4, Prüfschritt 2.1).</p> <p>Luftfeder prüfen (Kap. 2.4, Prüfschritt 1.1).</p> <p>Ventil am Gehäuse mit Steuerung und Sitzniveaueinstellung prüfen (Kap. 2.4, Prüfschritt 1.2).</p> <p>Hebel am Gehäuse mit Steuerung und Sitzniveaueinstellung erneuern (siehe im Kapitel 3.15).</p> |
| Sitz reagiert nicht auf Betätigen des Griffs für die Niveaueinstellung nach unten. | <ul style="list-style-type: none"> <li>• Ventil der Steuerung defekt.</li> <li>• Hebel gebrochen.</li> </ul>   | <p>Gehäuse mit Steuerung und Sitzniveaueinstellung erneuern (Kap. 3.15).</p> <p>Hebel am Gehäuse mit Steuerung und Sitzniveaueinstellung erneuern (siehe im Kapitel 3.15).</p>  |

**2.3 Störungsübersicht - Aufzeigen möglicher Fehler die auftreten können** Seite 3 von 12

## INHALTSVERZEICHNIS



| Störungsbezeichnung  | Mögliche Ursache  | Beseitigen der Störung   |
|--|---|--|
| Sitz verändert sich im Betrieb, entlüftet und senkt nach unten ab. | <ul style="list-style-type: none"> <li>• Luftfeder ist undicht.</li> <li>• Kompressor ist undicht (Rückschlagventil).</li> <li>• Am Ventil der Steuerung strömt Luft aus.</li> <li>• Druckluftschlauch zwischen Luftfeder und Kompressor ist undicht.</li> </ul> <p><b>MSG 75GL:</b></p> <p>Druckluftschlauch oder Zusatzvolumen undicht.</p> <ul style="list-style-type: none"> <li>• Luftschlauch ist undicht.</li> </ul> | <p>Luftfeder prüfen (Kap. 2.4, Prüfschritt 1.1).</p> <p>Kompressor erneuern (siehe im Kapitel 3.21).</p> <p>Ventil am Gehäuse mit Steuerung und Sitzniveauanzeige prüfen (Kap. 2.4, Prüfschritt 1.2).</p> <p>Druckluftschlauch erneuern (siehe im Kapitel 3.21).</p> <p>Zusatzvolumen erneuern (Kap. 3.24).</p> <p>Gehäuse mit Steuerung und Sitzniveauanzeige erneuern (siehe im Kapitel 3.15).</p> |

## 2.3 Störungsübersicht - Aufzeigen möglicher Fehler die auftreten können

Seite 4 von 12

INHALTSVERZEICHNIS



| Störungsbezeichnung              | Mögliche Ursache   | Beseitigen der Störung   |
|----------------------------------|--|--|
| Sitz quietscht.                  | <ul style="list-style-type: none"> <li>• Schmierung der Stoßdämpferachse der Schwinge zu gering.</li> <li>• Schmierung der Achsen und Rollen der Schwinge zu gering.</li> </ul>  | <p>Stoßdämpferachse der Schwinge mit säurefreiem Mehrzweckfett fetten (siehe im Kapitel 3.18).</p> <p>Rollen- oder Festlagerachsen der Schwinge und Stirnseiten der Kunststoffrollen mit säurefreiem Mehrzweckfett fetten (siehe im Kapitel 3.23).</p> <p><b>Hinweis:</b><br/>Schmierung dosieren, damit sich die Rollen noch drehen können.</p> |
| Sitzniveauanzeige ohne Funktion. | <ul style="list-style-type: none"> <li>• Zeigergestänge am Federungsunterteil ausgehängt.</li> <li>• Zeigergestänge am Gehäuse mit Steuerung und Sitzniveauanzeige ausgehängt.</li> <li>• Oberes Ende des Zeigergestänges greift nicht in die Längsführung des Zeigers.</li> </ul> | <p>Zeigergestänge am Federungsunterteil einhängen (siehe im Kapitel 3.15).</p> <p>Zeigergestänge am Gehäuse mit Steuerung und Sitzniveauanzeige einhängen (siehe im Kapitel 3.15).</p> <p>Oberes Ende des Zeigergestänges in die Führung des Zeigers einfädeln. (siehe im Kapitel 3.15).</p>   |



**2.3 Störungsübersicht - Aufzeigen möglicher Fehler die auftreten können** Seite 5 von 12

## INHALTSVERZEICHNIS



| Störungsbezeichnung   | Mögliche Ursache   | Beseitigen der Störung   |
|---|--|--|
| Sitzlängseinstellung ohne Funktion.   | <ul style="list-style-type: none"> <li>• Rasthebel der Verstellchiene komplett ist defekt.</li> </ul>  | Verstellchiene komplett erneuern (siehe im Kapitel 3.17).  |
| Sitzlängseinstellung verrastet nicht sicher oder geht nach dem Verstellen nicht mehr in Eingriff. | <ul style="list-style-type: none"> <li>• Partikel zwischen Verstellschienen und Rastschienen.</li> <li>• Rasthebel der Verstellchiene komplett ist defekt.</li> <li>• Verstellschienen oder Rastschienen sind defekt.</li> </ul> | Sitzlängseinstellung komplett aus-, einbauen (Kap. 3.17).<br>Verstellchiene komplett erneuern (siehe im Kapitel 3.17).<br>Sitzlängseinstellung erneuern (Kap. 3.17). |
| Rückenlehne klappt nach dem Entriegeln nicht selbständig nach vorn.                               | <ul style="list-style-type: none"> <li>• Rückholfeder hat sich ausgehängt.</li> <li>• Rückholfeder ist defekt.</li> </ul>  | Rückholfeder einhängen (siehe im Kapitel 3.7).<br>Rückholfeder erneuern (siehe im Kapitel 3.7).  |

**2.3 Störungsübersicht - Aufzeigen möglicher Fehler die auftreten können**

Seite 6 von 12

INHALTSVERZEICHNIS



| Störungsbezeichnung  | Mögliche Ursache  | Beseitigen der Störung   |
|--|---|--|
| Rückenplatte lässt sich nicht entriegeln.                                  | <ul style="list-style-type: none"> <li>• Betätigungshebel klemmt.</li> <li>• Steuerfahne am Zahnblech der Rückenlehnenverriegelung ist gebrochen.</li> <li>• Rückenlehnenverriegelung ist defekt.</li> </ul>  | <p>Rückenlehnenverriegelung komplett aus-, einbauen (Kap. 3.13).</p> <p>Zahnblech erneuern (siehe im Kapitel 3.7).</p> <p>Rückenlehnenverriegelung komplett erneuern (Kap. 3.13).</p>  |
| Neigung der Rückenplatte lässt sich nicht einstellen.                      | <ul style="list-style-type: none"> <li>• Rückholfeder hat sich ausgehängt.</li> <li>• Rückholfeder ist defekt.</li> <li>• Rückenlehnenverriegelung ist defekt.</li> <li>• Rückenplatte ist defekt.</li> </ul> | <p>Rückholfeder einhängen (siehe im Kapitel 3.7).</p> <p>Rückholfeder erneuern (siehe im Kapitel 3.7).</p> <p>Rückenlehnenverriegelung komplett erneuern (Kap. 3.13).</p> <p>Rückenplatte erneuern (siehe im Kapitel 3.7).</p> |
| Keine oder unzureichende Verwölbung der Lendenwirbelstütze im Sitzpolster. | <ul style="list-style-type: none"> <li>• Handrad für die Lendenwirbelstütze defekt.</li> <li>• Lendenwirbelstütze defekt.</li> </ul>  | <p>Handrad für die Lendenwirbelstütze erneuern (Kap. 3.14).</p> <p>Rückenplatte erneuern (siehe im Kapitel 3.7).</p>   |

**2.3 Störungsübersicht - Aufzeigen möglicher Fehler die auftreten können** Seite 7 von 12

## INHALTSVERZEICHNIS



| Störungsbezeichnung   | Mögliche Ursache   | Beseitigen der Störung  |
|---|--|---|
| <p>Sitzschalter kontaktiert nicht bei Belastung des Sitzpolsters.</p> | <ul style="list-style-type: none"> <li>• Schaltbügel hat sich von der Sitzplatte ausgehängt.</li> <li>• Schaltbügel liegt nicht auf Druckfedern auf.</li> <li>• Druckfedern haben sich von den Buchsen gelöst.</li> <li>• Faltenbalg zwischen Sitzpolster und Sitzplatte eingequetscht.</li> <li>• Sitzschalterstößel ist defekt.</li> </ul> | <p>Schaltbügel an der Sitzplatte einhängen (siehe im Kapitel 3.16).</p> <p>Schaltbügel auf Druckfedern legen (siehe im Kapitel 3.16).</p> <p>Druckfedern auf Buchsen stecken (siehe im Kapitel 3.16).</p> <p>Zwischen Faltenbalg und Sitzpolster mit der Hand entlang fahren, um die Verspannungen zu lösen. Evtl. Sitzpolster aus- und einbauen (Kap. 3.2).</p> <p>Kabelbaum Sitzschalter mit Schalterbetätigung erneuern (siehe im Kapitel 3.16).</p> |

**2.3 Störungsübersicht - Aufzeigen möglicher Fehler die auftreten können** Seite 8 von 12

## INHALTSVERZEICHNIS



| Störungsbezeichnung  | Mögliche Ursache   | Beseitigen der Störung  |
|--|--|---|
| Sitzschalter ohne Funktion.  | <ul style="list-style-type: none"> <li>• Stromversorgung oder Elektronik des Fahrzeugs ist defekt.</li> <li>• Steckverbindung (Bordnetzstecker Sitz - Fahrzeug) ist defekt.</li> <li>• Sitzschalter ist defekt.</li> </ul> | <p>Elektrische Anlage des Fahrzeugs prüfen.</p> <p>Steckverbindung prüfen, ggf. wieder herstellen.</p> <p>Sitzschalter prüfen (Kap. 2.4, Prüfschritt 3.1), ggf. Kabelbaum Sitzschalter mit Schalterbetätigung erneuern (siehe im Kapitel 3.16).</p> |
| Gurtroller rollt sich nicht automatisch auf.   | <ul style="list-style-type: none"> <li>• Gurt klemmt.</li> <li>• Gurtroller ist defekt.</li> </ul>   | <p>Gurt kurz anziehen und nochmals aufrollen lassen.</p> <p>Gurtroller erneuern (Kap. 3.9).</p>   |
| Gurtschließe rastet nicht im Gurtschloss ein.  | <ul style="list-style-type: none"> <li>• Gurtschloss ist defekt.</li> </ul>  | <p>Gurtschloss erneuern (Kap. 3.9).</p>   |
| Gurtschloss gibt Gurtschließe nach Betätigen der roten Entriegelungstaste nicht mehr frei. | <ul style="list-style-type: none"> <li>• Gurtschloss ist defekt.</li> </ul>  | <p>Gurtschloss erneuern (Kap. 3.9).</p>   |
| Gurtschlossschalter ohne Funktion.   | <ul style="list-style-type: none"> <li>• Gurtschlossschalter ist defekt.</li> </ul>  | <p>Gurtschlossschalter prüfen<br/>ggf. Gurtschloss komplett erneuern (Kap. 3.9)</p>   |

**2.3 Störungsübersicht - Aufzeigen möglicher Fehler die auftreten können** Seite 9 von 12

INHALTSVERZEICHNIS



| Störungsbezeichnung   | Mögliche Ursache   | Beseitigen der Störung  |
|---|--|---|
| Armlehne hebt oder senkt sich nicht bei Drehen des Handrades nach außen oder innen.   | <ul style="list-style-type: none"> <li>• Längsneigung der Armlehne ist defekt.</li> </ul>            | Armlehne erneuern (siehe im Kapitel 3.6).   |
| Armlehne hält nicht in der nach hinten geklappten Position. Armlehne fällt nach vorn. | <ul style="list-style-type: none"> <li>• Armlehne ist defekt.</li> </ul>                             | Armlehne erneuern (siehe im Kapitel 3.6).   |
| Rückenlehnenverlängerung hält nicht in der Verrastung.                                | <ul style="list-style-type: none"> <li>• Omegafedern gebrochen.</li> <li>• Halter defekt.</li> </ul> | Omegafedern erneuern (siehe im Kapitel 3.3).<br>Halter erneuern (siehe im Kapitel 3.3). |

**2.3 Störungsübersicht - Aufzeigen möglicher Fehler die auftreten können** Seite 10 von 12

INHALTSVERZEICHNIS

**MSG 75E(L)**

| Störungsbezeichnung   | Mögliche Ursache   | Beseitigen der Störung   |
|---|--|--|
| Sitz federt stark und schlägt an die Endanschläge oben und unten auf. | <ul style="list-style-type: none"> <li>• Sitzfederung ist nicht auf das individuelle Gewicht des Fahrers eingestellt.</li> <li>• Stoßdämpfer ist defekt.</li> <li>• Kompressor ist defekt.</li> <li>• Pleuel oder Pleuellager der Steuerung defekt.</li> <li>• Steuerung defekt.</li> <li>• Luftsystem undicht.</li> </ul> | <p>Steuerung prüfen (Kap. 2.4, Prüfschritt 4.1).</p> <p>Stoßdämpfer erneuern (siehe im Kapitel 3.18).</p> <p>Kompressor prüfen (Kap. 2.4, Prüfschritt 4.1).</p> <p>Steuerung erneuern (siehe im Kapitel 3.27).</p> <p>Steuerung erneuern (siehe im Kapitel 3.27).</p> <p>Luftsystem prüfen, defekte Bauteile erneuern.</p> |

**2.3 Störungsübersicht - Aufzeigen möglicher Fehler die auftreten können** Seite 11 von 12

## INHALTSVERZEICHNIS



| Störungsbezeichnung   | Mögliche Ursache   | Beseitigen der Störung  |
|---|--|---|
| Sitz senkt nach dem Entlasten des Sitzposters nach unten ab.                | <ul style="list-style-type: none"> <li>• Druckluftschlauch zwischen Steuerung und Ablassventil Sitzbelegungserkennung undicht.</li> <li>• Ablassventil Sitzbelegungserkennung undicht.</li> </ul>  | <p>Steuerung erneuern (siehe im Kapitel 3.27).</p> <p>Steuerung erneuern (siehe im Kapitel 3.27).</p>   |
| Sitzfederung stellt sich nicht automatisch auf das Gewicht des Fahrers ein. | <ul style="list-style-type: none"> <li>• Pleuel oder Pleuellager der Steuerung gebrochen.</li> <li>• Kompressor ist defekt.</li> <li>• Steuerung defekt.</li> <li>• Druckluftschlauch zwischen Steuerung und Ablassventil geknickt.</li> <li>• Steckverbindung (A) getrennt.</li> <li>• Winkel an der Schaltwippe zu weit nach außen gebogen.</li> <li>• Ablassventil defekt.</li> </ul> | <p>Steuerung erneuern (siehe im Kapitel 3.27).</p> <p>Kompressor prüfen (Kap. 2.4, Prüfschritt 4.1).</p> <p>Steuerung prüfen (Kap. 2.4, Prüfschritt 4.1).</p> <p>Druckluftschlauch erneuern (siehe im Kapitel 3.27).</p> <p>Steckverbindung (A) herstellen (siehe im Kapitel 3.27).</p> <p>Winkel an der Schaltwippe nach innen biegen (siehe im Kapitel 3.28), ggf. Schaltwippe mit Magnet erneuern (siehe RA Sitzoberteil).</p> <p>Ablassventil erneuern (siehe im Kapitel 3.27).</p> |

**2.3 Störungsübersicht - Aufzeigen möglicher Fehler die auftreten können** Seite 12 von 12

## INHALTSVERZEICHNIS



| Störungsbezeichnung  | Mögliche Ursache  | Beseitigen der Störung   |
|--|---|--|
| Sitz verändert sich im Betrieb (senkt nach unten ab und fährt wieder nach oben). | <ul style="list-style-type: none"> <li>• Luftfeder ist undicht.</li> <li>• Kompressor ist undicht (Rückschlagventil).</li> <li>• Ablassventil Steuerung undicht</li> <li>• Druckluftschlauch zwischen Luftfeder und Kompressor ist undicht.</li> </ul> <p><b>MSG 75EL:</b></p> Druckluftschlauch oder Zusatzvolumen undicht. <ul style="list-style-type: none"> <li>• Luftschlauch zwischen Luftfeder und Steuerung ist undicht.</li> <li>• Verzögerungselement in der Steuerung defekt.</li> </ul> | Luftfeder erneuern (siehe im Kapitel 3.22).<br>Kompressor erneuern (siehe im Kapitel 3.21).<br>Steuerung erneuern (siehe im Kapitel 3.27).<br>Druckluftschlauch erneuern (siehe im Kapitel 3.21).<br>Zusatzvolumen erneuern (Kap. 3.24).<br>Steuerung erneuern (siehe im Kapitel 3.27).<br>Steuerung erneuern (siehe im Kapitel 3.27). |



**2.4 Fehlersuche - Auffinden der Störungsstelle**

Seite 1 von 10

INHALTSVERZEICHNIS

**1 Luftfeder / Steuerung prüfen**

Fehlersuchvoraussetzung:

- Die Betätigung der Funktionen erfolgt nach den Anweisungen in der Sitz-Bedienungsanleitung.
- Druckluftschlauch und Luftschlauch auf Knickstellen und Dichtheit geprüft.

**Hinweis:** Die angesprochenen Bauteile sind im Kapitel 2.1 dargestellt.

| Prüf-schritt | Prüfen/Betätigen                     | Ergebnis/Sollzustand  | Fehlerbeseitigung   |
|--------------|--------------------------------------|---|---|
| 1.1          | Luftfeder auf Scheuerstellen prüfen. | Luftfeder dicht<br>Luftfeder undicht  | Weiter mit Prüfschritt 1.2.<br>Luftfeder erneuern (siehe im Kapitel 3.22).  |
| 1.2          | Sitz belasten.                       | Am Ventil der Steuerung strömt Luft aus.<br><br><b>MSG 75GL:</b><br>Am Zusatzvolumen strömt Luft aus.<br><br>Steuerung ist dicht. | Gehäuse mit Steuerung und Sitzniveauanzeige erneuern (siehe im Kapitel 3.15).<br><br>Zusatzvolumen erneuern (Kap. 3.24).<br>Prüfungsende. |

**2.4 Fehlersuche - Auffinden der Störungsstelle**

Seite 2 von 10

INHALTSVERZEICHNIS

**2 Kompressor prüfen****Fehlersuchvoraussetzung:**

- Die Betätigung der Funktionen erfolgt nach den Anweisungen in der Sitz-Bedienungsanleitung.
- Die elektrische Anlage des Fahrzeuges ist nach der Fahrzeugbetriebsanleitung geprüft und in Ordnung.
- Druckluftleitung auf Knickstellen und Dichtheit geprüft.
- Batteriespannung 12 V, Zündung eingeschaltet.

**Hinweis:** Die angesprochenen Bauteile sind in Kapitel 2.1 dargestellt.

| Prüf-schritt | Prüfen/Betätigen                                 | Ergebnis/Sollzustand                        | Fehlerbeseitigung   |
|--------------|--|---|---|
| 2.1          | Griff für die Höheneinstellung nach oben ziehen. | Kompressor läuft.<br>Kompressor läuft nicht | Prüfungsende<br><ul style="list-style-type: none"> <li>• Sicherung, Kabel und Steckverbindungen prüfen, ggf. erneuern.</li> <li>• Weiter mit Prüfschritt 2.2</li> </ul> |
| 2.2          | Griff für die Höheneinstellung nach oben ziehen. | Kompressor läuft.<br>Kompressor läuft nicht | Prüfungsende<br>Kompressor erneuern (siehe im Kapitel 3.21).  |

**2.4 Fehlersuche - Auffinden der Störungsstelle**

Seite 3 von 10

INHALTSVERZEICHNIS

**3 Sitzschalter prüfen**

Fehlersuchvoraussetzung:

- Elektrische Anlage des Fahrzeuges wurde geprüft und ist in Ordnung.

**Hinweis:** Die angesprochenen Bauteile sind im Kapitel 2.1 dargestellt.

| Prüf-schritt | Prüfen/Betätigen   | Ergebnis/Sollzustand  | Fehlerbeseitigung   |
|--------------|--|---|---|
| 3.1          | <ul style="list-style-type: none"> <li>• Steckverbindung (Bordnetzstecker Sitz - Fahrzeug) trennen.</li> <li>• Widerstand an den Kontakten 1 und 3 (Belegung Schließer) im Bordnetzstecker Sitz messen:<br/>weiß .....<math>\Omega</math> .....gelb</li> </ul> | <p><math>\gg 0,2 \Omega \rightarrow \infty</math></p> <p><math>\leq 0,2 \Omega</math></p> | <p>Weiter mit Prüfschritt 3.2.</p> <p>Kabelbaum Sitzschalter mit Schalterbetätigung erneuern (siehe im Kapitel 3.16).</p> |

**2.4 Fehlersuche - Auffinden der Störungsstelle**

Seite 4 von 10

INHALTSVERZEICHNIS



| Prüf-schritt | Prüfen/Betätigen  | Ergebnis/Sollzustand                | Fehlerbeseitigung  |
|--------------|---|-------------------------------------|--|
| 3.2          | <ul style="list-style-type: none"> <li>• Sitzpolster mit dem momentan eingestellten Gewicht belasten.</li> <li>• Widerstand an den Kontakten 1 und 3 (Belegung Schließer) im Bordnetzstecker Sitz messen:<br/>weiß.....<math>\Omega</math> .....gelb</li> </ul> | $\leq 0,2 \Omega$<br>$> 0,2 \Omega$ | Prüfungsende.<br>Kabelbaum Sitzschalter mit Schalterbetätigung erneuern (siehe im Kapitel 3.16). |

## 2.4 Fehlersuche – Auffinden der Störungsstelle

Seite 5 von 10

INHALTSVERZEICHNIS



### 4 Steuerung und Kompressor prüfen (MSG 75E(L))

#### Fehlersuchvoraussetzungen:

- Die Betätigung der Funktionen erfolgt nach den Anweisungen in der Sitz-Bedienungsanleitung.
- Die elektrische Anlage des Fahrzeugs ist nach der Fahrzeugbetriebsanleitung geprüft und in Ordnung.
- Steckverbindung an den Bauteilen sind ordnungsgemäß hergestellt und, falls möglich, verriegelt.
- Kabelbaum Sitzfederung auf Schmorstellen und Aderbruch (Knickstellen) geprüft und in Ordnung.
- Zündung ausgeschaltet (an der Sitzfederung darf keine Spannung anliegen, die einen Stromfluss verursachen kann).
- Pneumatisches Luftsystem geprüft und in Ordnung.
- Faltenbalg am Federungsoberteil abgebaut (siehe im Kapitel 3.8) und nach unten gedrückt.
- Sitzpolster ausgebaut (siehe RA Sitzoberteil).
- Heizung ausgeschaltet.

- Hinweise:**
- Die angesprochenen Bauteile sind – soweit im laufenden Text nicht anders bestimmt – im Kapitel 2.1 dargestellt.
  - Die Beschreibungen der Arbeiten die während der Diagnose notwendig sind befinden sich in Kapitel 3.
  - Prüfung nach dem Erneuern von fehlerhaften Baugruppen wiederholen.
  - Sitz nach Prüfungsende oder vor dem Wiederholen der Prüfung zusammenbauen (z. B. Steckverbindungen (STVB) wieder herstellen).

**2.4 Fehlersuche – Auffinden der Störungsstelle**

Seite 6 von 10

INHALTSVERZEICHNIS



| Prüf-schritt | Prüfen/Betätigen  | Ergebnis/Sollzustand | Fehlerbeseitigung |    |   |   |
|--------------|---|----------------------|-------------------|----|---|---|
| 4.1          | <ul style="list-style-type: none"> <li>• Steckverbindung zwischen Kabelbaum Fahrzeuganschluss und Bordnetzstecker trennen.</li> <li>• Multimeter an die Pins P4 und P5 im Bordnetzstecker anschließen.</li> <li>• Ablassventil Sitzbelegungserkennung betätigen, bis keine Druckluft mehr ausströmt.</li> <li>• Sitzplatte nach unten drücken und nach ca. 5 Sekunden den Widerstand an den Pins P4 und P5 messen:</li> </ul> <div style="text-align: center; margin-top: 10px;"> <table style="display: inline-table; border: none;"> <tr> <td style="padding: 0 10px;">P4</td> <td style="padding: 0 10px;"><math>\Omega</math></td> <td style="padding: 0 10px;">P5</td> </tr> </table> </div> | P4                   | $\Omega$          | P5 | <p>= <b>0,8 <math>\Omega</math> (<math>\pm 10\%</math>)</b> (Gesamtwiderstand bis zum Kompressor)</p> <p>&gt;&gt; 0,8 <math>\Omega</math> (<math>R \rightarrow \infty</math>) (Unterbrechung)<br/>oder</p> <p>&lt;&lt; 0,8 <math>\Omega</math> (<math>R \rightarrow 0</math>) (Kurzschluss)</p> | <p>Weiter mit Prüfschritt 4.5.</p> <p>Weiter mit Prüfschritt 4.2.</p> |
| P4           | $\Omega$  | P5                   |                   |    |   |   |

**2.4 Fehlersuche – Auffinden der Störungsstelle**

Seite 7 von 10

INHALTSVERZEICHNIS



| Prüf-schritt | Prüfen/Betätigen   | Ergebnis/Sollzustand  | Fehlerbeseitigung   |
|--------------|--|---|---|
| 4.2          | <ul style="list-style-type: none"> <li>• Steckverbindung (A) trennen.</li> <li>• Buchse B1 und B2 im Stecker Kabelbaum Stromversorgung überbrücken.</li> <li>• Widerstand an den Pins P4 und P5 messen:<br/> <div style="text-align: center; margin-top: 10px;"> <span style="margin: 0 20px;">P4</span> <span style="margin: 0 20px;"><math>\Omega</math></span> <span style="margin: 0 20px;">P5</span> </div> </li> </ul> | <p><math>\ll 1 \Omega</math> (<math>R \rightarrow 0</math>) (Durchgang)</p> <p><math>\geq 1 \Omega</math> (<math>R \rightarrow \infty</math>) (Unterbrechung)</p> | <p>Weiter mit Prüfschritt 4.3.</p> <p>Kabelbaum Stromversorgung erneuern (siehe im Kapitel 3.26).</p> |

**2.4 Fehlersuche – Auffinden der Störungsstelle**

Seite 8 von 10

INHALTSVERZEICHNIS



| Prüf-schritt | Prüfen/Betätigen   | Ergebnis/Sollzustand | Fehlerbeseitigung |    |  |  |
|--------------|--|----------------------|-------------------|----|--|--|
| 4.3          | <ul style="list-style-type: none"> <li>• Steuerung am Federpaket abbauen.</li> <li><b>Hinweis:</b><br/>Druckluftschläuche nicht abbauen.</li> <li>• Steckverbindung (C und D) am Kompressor trennen.</li> <li>• Steuerung einbauen.</li> <li>• Multimeter an die Pins P1 und P2 im Stecker Kabelbaum Steuerung anschließen.</li> <li>• Sitzplatte nach unten drücken und nach ca. 5 Sekunden den Widerstand an den Pins P1 und P2 messen:</li> </ul> <div style="text-align: center; margin-top: 10px;"> <table style="display: inline-table; border: none;"> <tr> <td style="padding: 0 10px;">P1</td> <td style="padding: 0 10px;"><math>\Omega</math></td> <td style="padding: 0 10px;">P2</td> </tr> </table> </div> | P1                   | $\Omega$          | P2 | <p style="margin-top: 100px;"><math>= \infty \Omega</math></p> <p style="margin-top: 10px;"><math>\ll \infty \Omega (R \rightarrow 0)</math> (Kurzschluss)</p> | <p style="margin-top: 100px;">Weiter mit Prüfschritt 4.4.</p> <p style="margin-top: 10px;">Steuerung erneuern (siehe im Kapitel 2.27).</p> |
| P1           | $\Omega$   | P2                   |                   |    |  |  |



**2.4 Fehlersuche – Auffinden der Störungsstelle**

Seite 9 von 10

INHALTSVERZEICHNIS



| Prüf-schritt | Prüfen/Betätigen   | Ergebnis/Sollzustand  | Fehlerbeseitigung  |
|--------------|--|---|--|
| 4.4          | <ul style="list-style-type: none"> <li>• Kontakte vom Stecker und Winkelstecker am Kabelbaum Steuerung überbrücken.</li> <li>• Sitzplatte nach unten drücken und nach ca. 5 Sekunden den Widerstand an den Pins P1 und P2 messen:</li> </ul> <p style="text-align: center;">P1    <math>\Omega</math>    P2</p>                | <p><math>\ll 1 \Omega</math></p> <p><math>\gg 1 \Omega</math> (<math>R \rightarrow \infty</math>) (Unterbrechung)</p>   | <p>Kompressor erneuern (siehe im Kapitel 3.21).</p> <p>Steuerung erneuern (siehe im Kapitel 3.27).</p> |
| 4.5          | <ul style="list-style-type: none"> <li>• Steckverbindung (A) trennen.</li> <li>• Multimeter an die Pins P2 und P3 im Stecker Kabelbaum Steuerung anschließen.</li> <li>• Widerstand an den Pins P2 und P3 im Stecker Kabelbaum Steuerung messen:</li> </ul> <p style="text-align: center;">P2    <math>\Omega</math>    P3</p> | <p><math>\ll 1 \Omega</math> (<math>R \rightarrow 0</math>) (Durchgang)</p> <p><math>\geq 1 \Omega</math> (<math>R \rightarrow \infty</math>) (Unterbrechung)</p> | <p>Weiter mit Prüfschritt 4.6.</p> <p>Steuerung erneuern (siehe im Kapitel 3.27).</p>                  |

**2.4 Fehlersuche – Auffinden der Störungsstelle**

Seite 10 von 10

INHALTSVERZEICHNIS



| Prüf-schritt | Prüfen/Betätigen  | Ergebnis/Sollzustand   | Fehlerbeseitigung   |
|--------------|---|--|---|
| 4.6          | <ul style="list-style-type: none"> <li>Sitzplatte nach unten drücken und nach ca. 5 Sekunden den Widerstand an den Pins P2 und P3 messen:</li> </ul> <p style="text-align: center;">P2    <math>\Omega</math>    P3</p> | $\geq 1 \Omega$ ( $R \rightarrow \infty$ ) (Unterbrechung)<br>$\ll 1 \Omega$ ( $R \rightarrow 0$ ) (Durchgang)   | <p>Weiter mit Prüfschritt 4.7.</p> <p>Steuerung erneuern (siehe im Kapitel 3.27).</p> |
| 4.7          | <ul style="list-style-type: none"> <li>Sitz zusammenbauen.</li> <li>Bordnetzspannung an die Pins P4 und P5 im Bordnetzstecker anlegen.</li> <li>Sitzplatte nach unten drücken und ca. 5 Sekunden warten.</li> </ul>     | <p>Kompressor läuft und Sitzfederung fährt nach oben.</p> <p>Kompressor läuft und Sitzfederung fährt nicht nach oben; Kompressor undicht (Rückschlagventil).</p> | <p>Prüfungsende.</p> <p>Kompressor erneuern (siehe im Kapitel 3.21).</p>              |

### 3 Reparaturarbeiten

Seite 1 von 2



#### INHALTSVERZEICHNIS

- 3.1 Rückenlehnenpolster aus-, einbauen
- 3.2 Sitzpolster aus-, einbauen
- 3.3 Rückenlehnenverlängerung mit Führung aus-, einbauen (Zusatzausstattung)
- 3.4 Abdeckung rechts, links aus-, einbauen
- 3.5 Ablage tasche aus-, einbauen (Zusatzausstattung)
- 3.6 Armlehnen aus-, einbauen (Zusatzausstattung)
- 3.7 Rückenplatte mit Rückholfeder aus-, einbauen
- 3.8 Faltenbalg aus-, einbauen
- 3.9 Gurtroller und Gurtschloss aus-, einbauen
- 3.10 Griff für die Niveaueinstellung aus-, einbauen
- 3.11 Griff für die Längseinstellung aus-, einbauen
- 3.12 Griff für die Rückenlehneinstellung aus-, einbauen
- 3.13 Rückenlehnenverriegelung komplett aus-, einbauen

**3 Reparaturarbeiten**

Seite 2 von 2



## INHALTSVERZEICHNIS

- 3.14 Handrad für die Lendenwirbelstütze aus-, einbauen
- 3.15 Gehäuse mit Steuerung und Sitzniveauanzeige aus-, einbauen
- 3.16 Kabelbaum Sitzschalter mit Schalterbetätigung aus-, einbauen
- 3.17 Sitzlängseinstellung komplett aus-, einbauen
- 3.18 Stoßdämpfer aus-, einbauen
- 3.19 Gurtbänder (Statikgurt) / Verschleissteile aus-, einbauen
- 3.20 Federpaket aus-, einbauen
  - 3.20.1 Federpaket aus-, einbauen (Sitzplatte)
  - 3.20.2 Federpaket aus-, einbauen (Federungsoberteil)
- 3.21 Kompressor aus-, einbauen
- 3.22 Luftfeder aus-, einbauen
- 3.23 Schwinge mit Federungsunterteil / Verschleissteile zerlegen, zusammenbauen
- 3.24 Zusatzvolumen aus-, einbauen (MSG 75GL / MSG 75EL)
- 3.25 Abdeckung vorne aus-, einbauen (MSG 75E(L))
- 3.26 Kabelbaum Stromversorgung aus-, einbauen (MSG 75E(L))
- 3.27 Steuerung aus-, einbauen (MSG 75E(L))
- 3.28 Ablassventil Sitzbelegungserkennung prüfen, einstellen (MSG 75E(L))

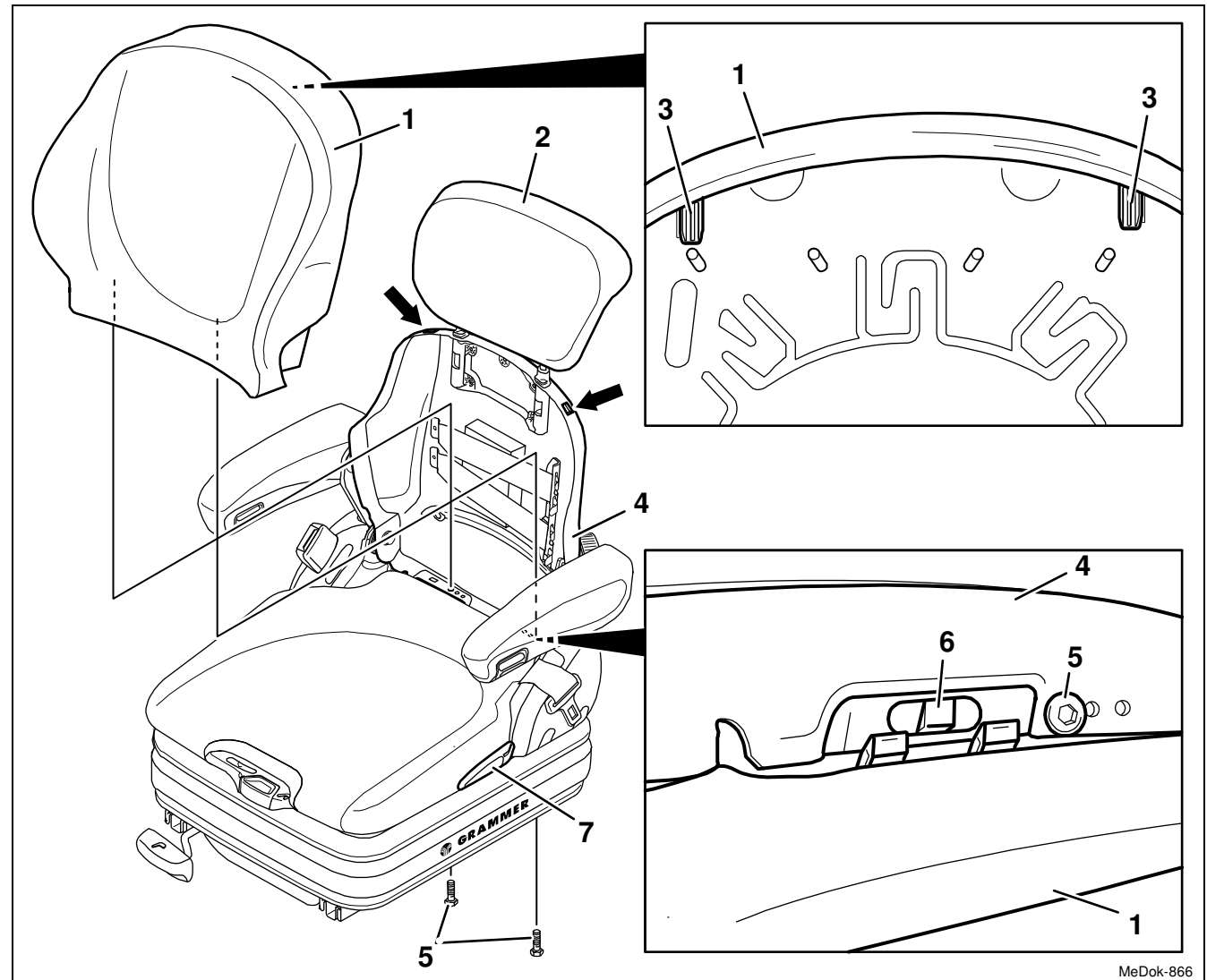
### 3.1 Rückenlehnenpolster aus-, einbauen

AUSBAUEN/EINBAUEN

INHALTSVERZEICHNIS



- (1) Rückenlehnenpolster
- (2) Rückenverlängerung
- (3) Haken (Rückenlehnenpolster)
- (4) Rückenplatte
- (5) Torxschraube ..... 2,5 Nm
- (6) Schnapphaken (Rückenlehnenpolster)
- (7) Griff für die Rückenlehnen-einstellung



MeDok-866

### 3.1 Rückenlehnenpolster aus-, einbauen

Seite 2 von 3

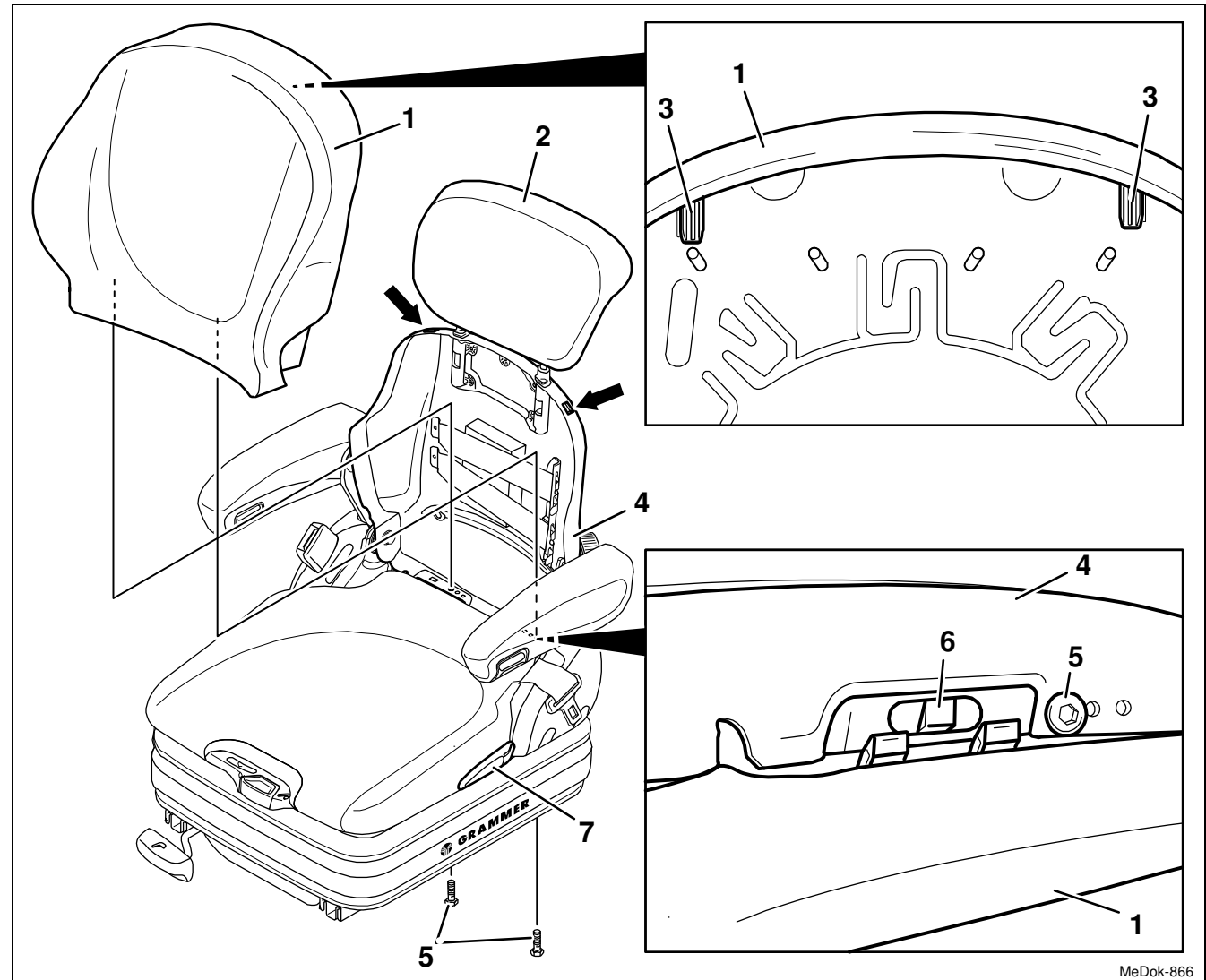
AUSBAUEN/EINBAUEN

INHALTSVERZEICHNIS



#### Aus-, Einbauen

- 1 Rückenverlängerung (2) bis zur Endlage herausziehen.
  - 2 Rückenplatte (4) ganz nach vorn klappen und zwei Torxschrauben (5) heraus-schrauben.
- Einbauhinweis:**  
Torxschraube (5), 2,5 Nm.
- 3 Zwei Schnapphaken (6) ausklipsen. Dazu mit einem Schraubendreher von unten gegen die Schnapphaken (6) drücken.
  - 4 Rückenplatte (4) hochklappen und Rückenlehnenpolster (1) unten nach vorn herausziehen.



MeDok-866

### 3.1 Rückenlehnenpolster aus-, einbauen

Seite 3 von 3

AUSBAUEN/EINBAUEN

INHALTSVERZEICHNIS



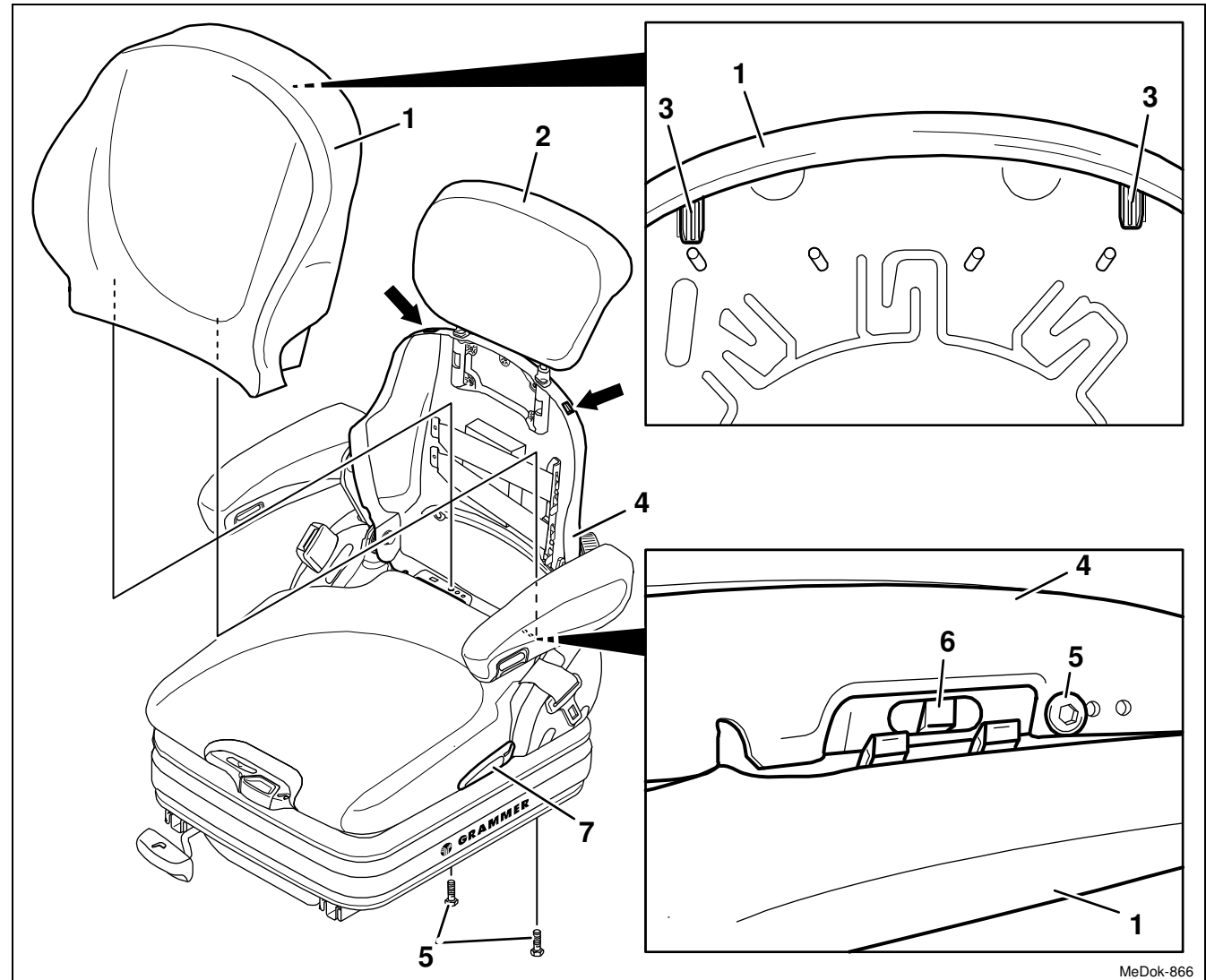
- 5 Zwei Haken (3) am Rückenlehnenpolster (1) von der Längsbohrung (Pfeile) der Rückenplatte (4) aushängen und das Rückenlehnenpolster (1) nach oben abnehmen.



**VORSICHT** Verletzungsgefahr durch Vorschneiden der Rückenplatte (4)!

Bei abgebautem Rückenlehnenpolster (1) muss bei Betätigung des Griffs für die Rückenlehneinstellung (7) die Rückenplatte (4) abgestützt werden.

- 6 Der Einbau erfolgt in umgekehrter Reihenfolge.



MeDok-866

## 3.2 Sitzpolster aus-, einbauen

Seite 1 von 4

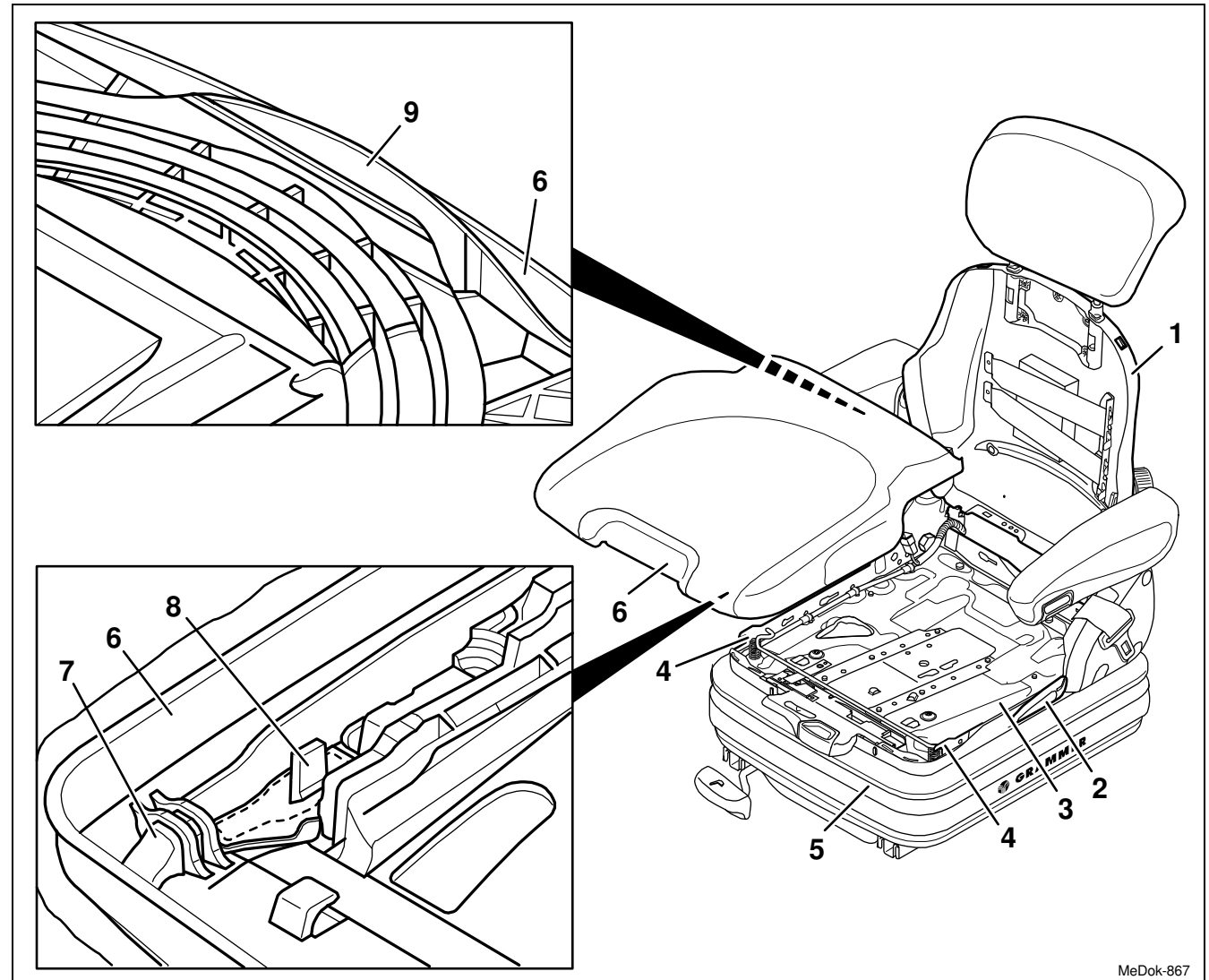
AUSBAUEN EINBAUEN

INHALTSVERZEICHNIS



- (1) Rückenplatte
- (2) Griff für die Rückenlehnen-einstellung
- (3) Sitzplatte
- (4) Haken (Sitzplatte)
- (5) Faltenbalg
- (6) Sitzpolster
- (7) Halter (Sitzpolster)
- (8) Rasthaken (Sitzpolster)
- (9) Schnappgriff (Sitzpolster)

1 Rückenlehnenpolster ausbauen  
(Kap. 3.1).



MeDok-867



## 3.2 Sitzpolster aus-, einbauen

Seite 2 von 4

AUSBAUEN EINBAUEN

INHALTSVERZEICHNIS



### Ausbauen

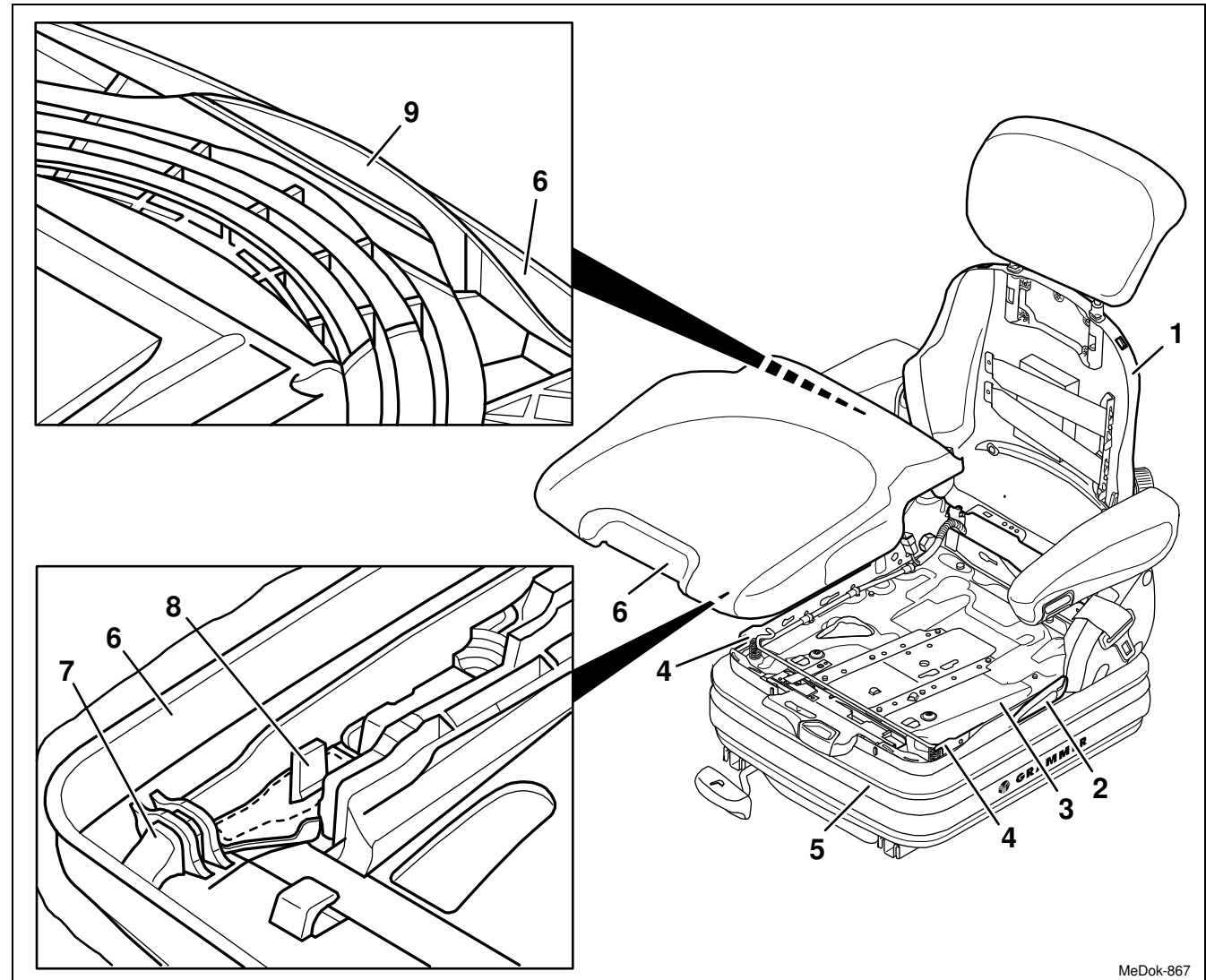
- 2 Rückenplatte (1) in der vordersten Position einrasten.



**VORSICHT** Verletzungsgefahr durch Vorschnellen der Rückenplatte (1)!

Bei abgebautem Rückenlehnenpolster muss bei Betätigung des Griffs für die Rückenlehneneinstellung (2) die Rückenplatte (1) abgestützt werden.

- 3 Sitzpolster (6) von der Sitzplatte (3) aushängen. Dazu den Schnappgriff (9) zuerst nach hinten und dann nach oben ziehen.
- 4 Sitzpolster (6) vorn links und rechts mit beiden Händen fassen, nach unten drücken und nach vorn herausziehen und abnehmen.



MeDok-867

## 3.2 Sitzpolster aus-, einbauen

Seite 3 von 4

AUSBAUEN EINBAUEN

INHALTSVERZEICHNIS



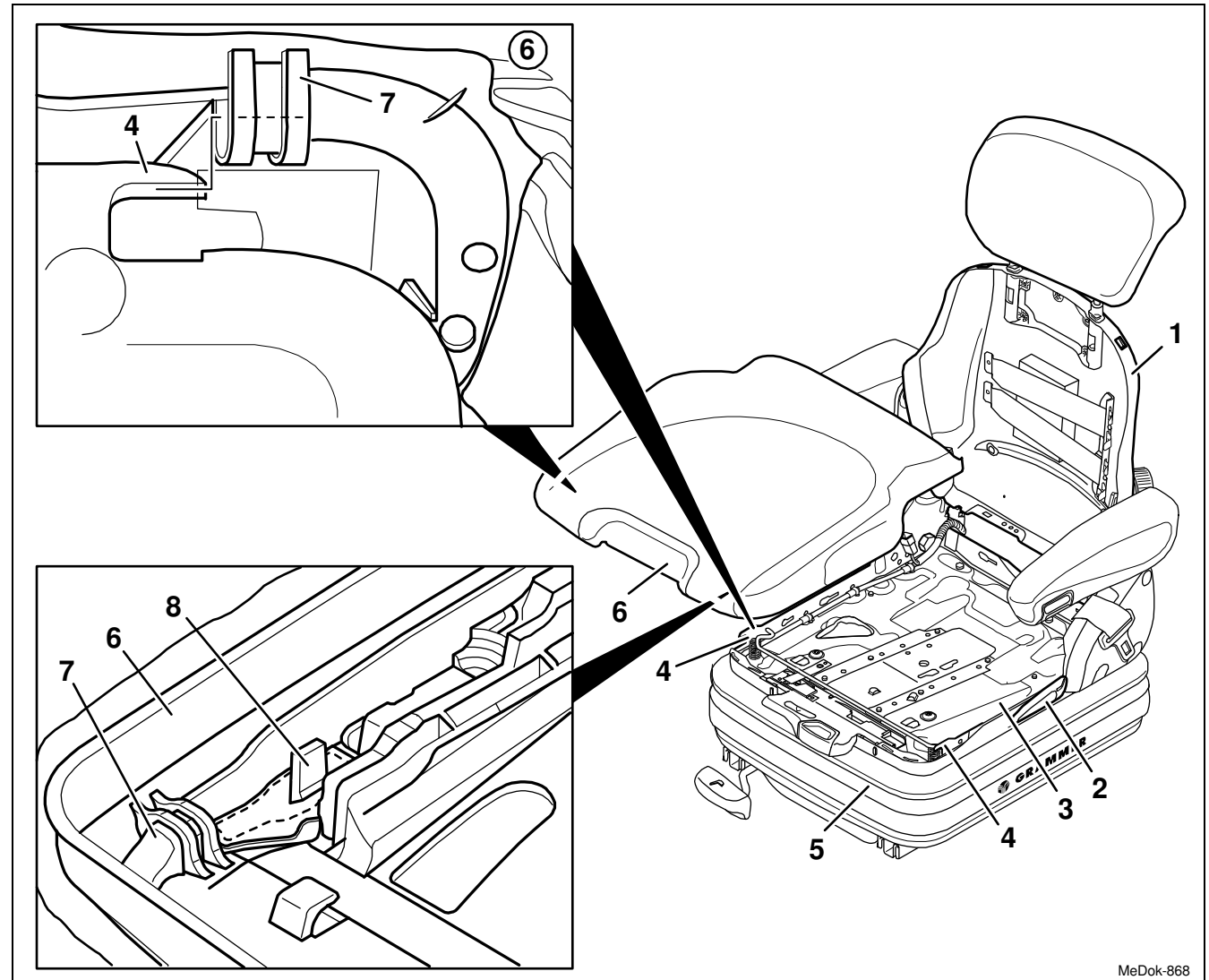
### Einbauen

- 1 Sitzpolster (6) auf die Sitzplatte (3) aufsetzen, dabei müssen sich die zwei Halter (7) unten am Sitzpolster (6) in Höhe der Haken (4) der Sitzplatte (3) befinden.

#### Hinweise:

- Beim Einbau eines neuen Sitzpolsters (6) müssen zuvor die zwei Rasthaken (8) an der Perforation herausgebrochen werden.
- Bei vorhandenem Sitzschalter ist bei Einbau des Sitzpolsters (6) auf den richtigen Sitz der Druckfedern und des Schaltbügels zu achten, um die Funktion des Sitzschalters zu gewährleisten (siehe im Kapitel 3.16).

- 2 Sitzpolster (6) vorn links und rechts nach unten drücken und dann nach hinten mit den zwei Haltern (7) auf die zwei Haken (4) schieben.



MeDok-868

## 3.2 Sitzpolster aus-, einbauen

Seite 4 von 4

AUSBAUEN EINBAUEN

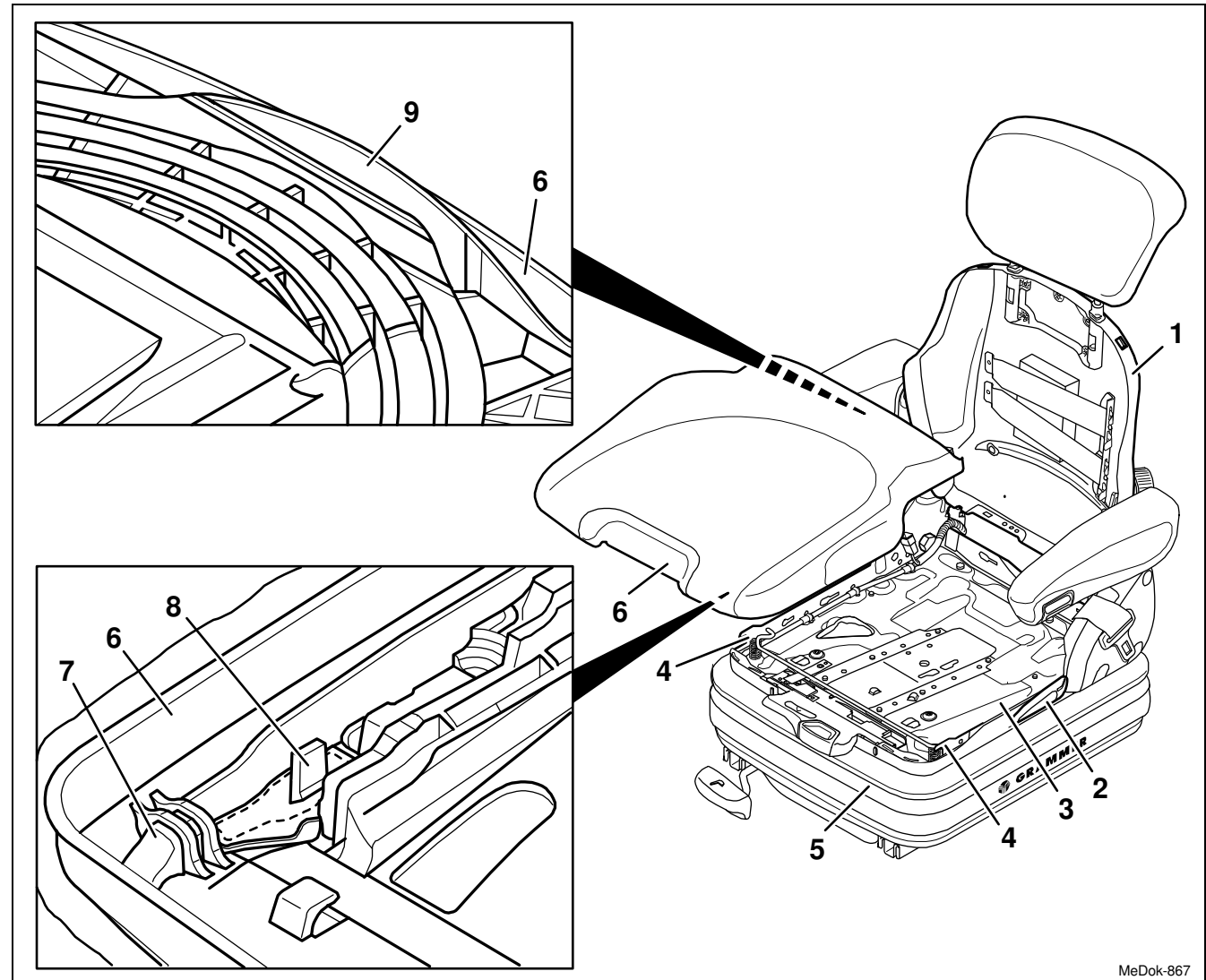
INHALTSVERZEICHNIS



3 Auf das Sitzpolster (6) hinten in der Mitte drücken, bis der Schnappgriff (9) einrastet.

### Hinweise:

- Funktion des Sitzschalters prüfen: Mehrmals links und rechts auf die Vorderseite des Sitzpolsters (6) drücken, ob der Sitzschalter hörbar kontaktiert (siehe im Kapitel 3.16).
- Faltenbalg (5) auf Einquetschungen und Verspannungen zwischen Sitzpolster (6) und Sitzplatte (3) kontrollieren und diese evtl. beseitigen.



MeDok-867

### 3.3 Rückenlehnenverlängerung mit Führung aus-, einbauen (Zusatzausstattung)

Seite 1 von 2



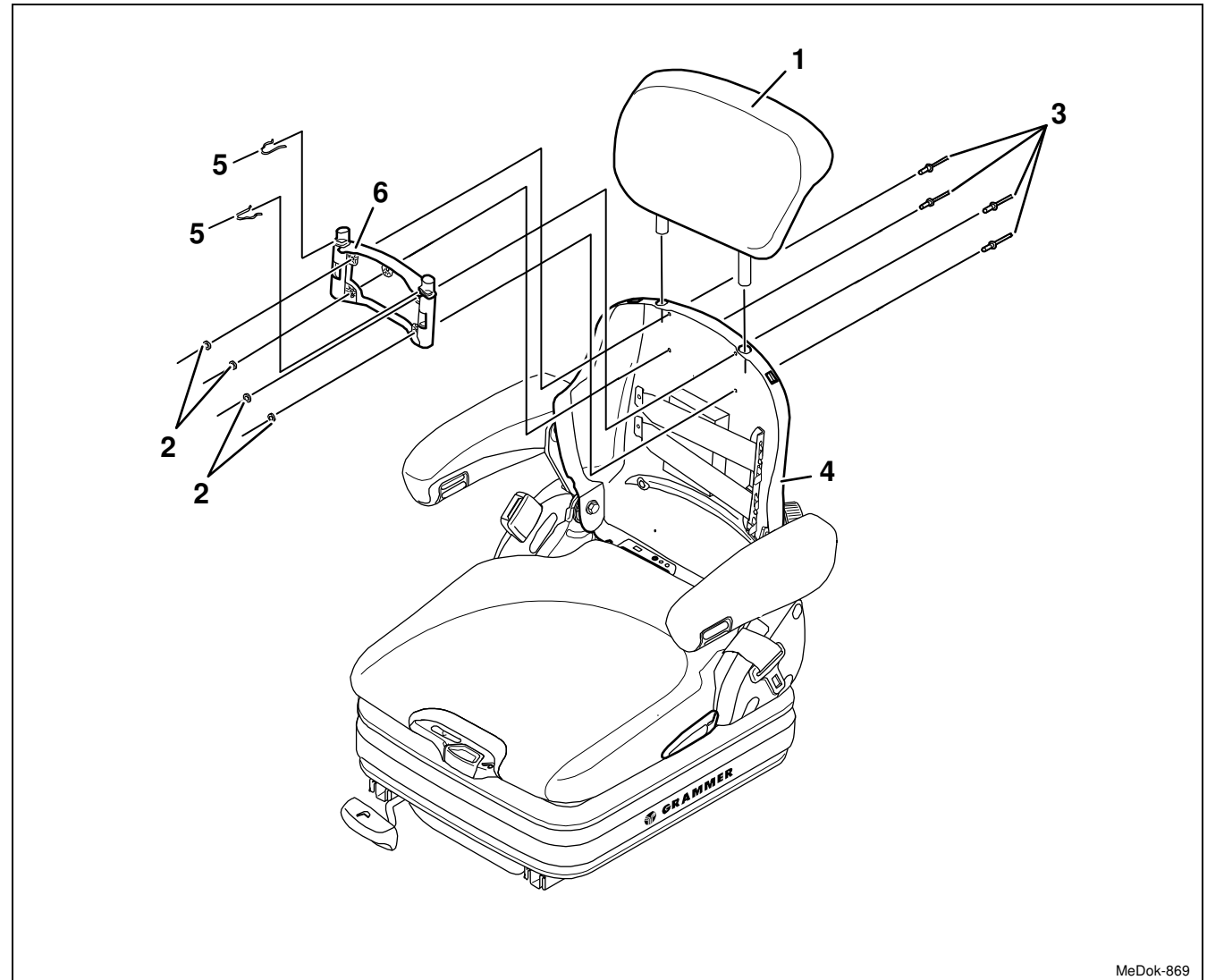
AUSBAUEN/EINBAUEN

INHALTSVERZEICHNIS

- (1) Rückenlehnenverlängerung
- (2) Scheibe
- (3) Blindniet
- (4) Rückenplatte
- (5) Omegafeder .....ggf. erneuern
- (6) Halter

1 Rückenlehnenpolster ausbauen  
(Kap. 3.1).

**2 Sitz mit Ablagetasche:**  
Ablagetasche ausbauen (Kap. 3.5).



MeDok-869

### 3.3 Rückenlehnenverlängerung mit Führung aus-, einbauen (Zusatzausstattung)

Seite 2 von 2

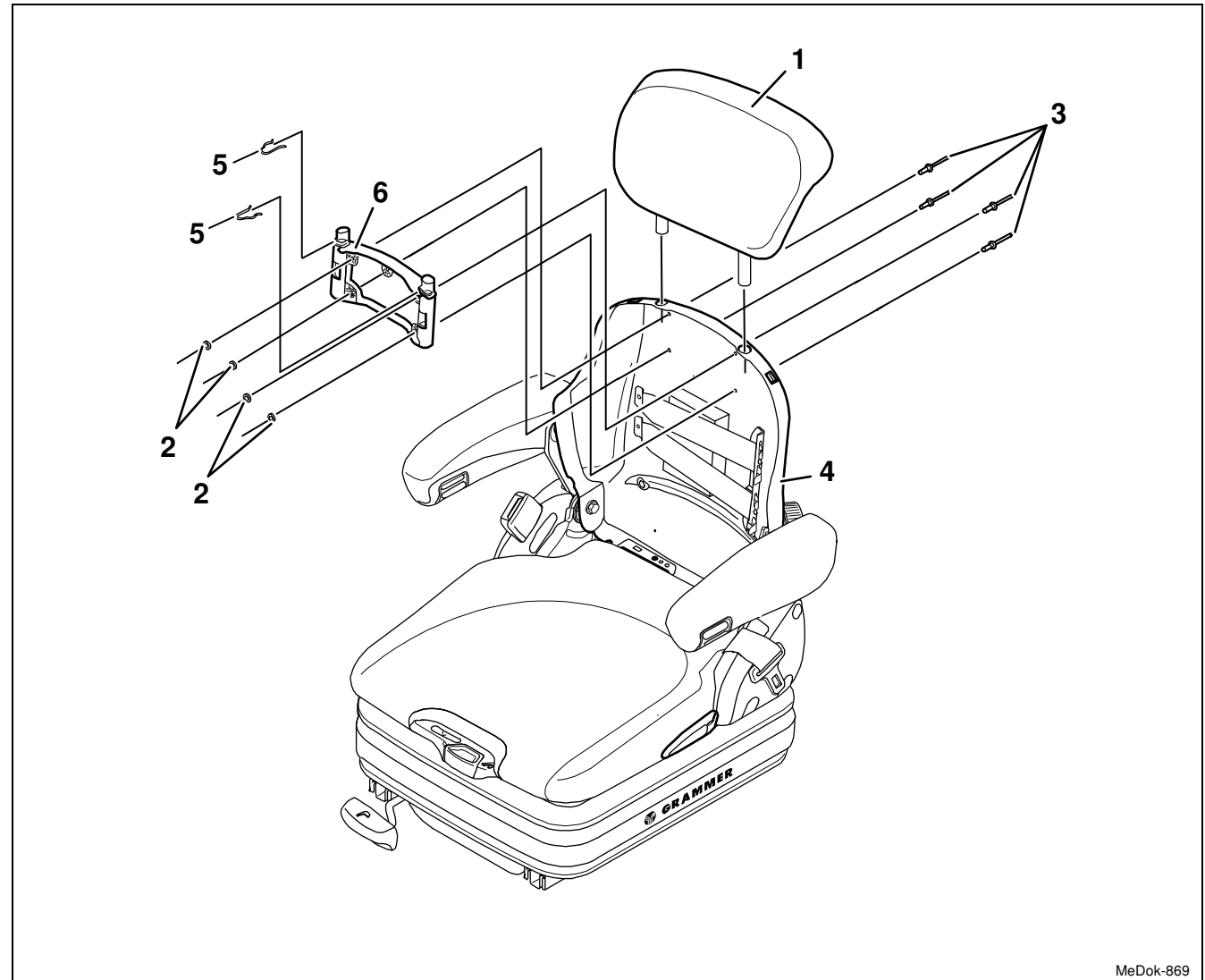
AUSBAUEN/EINBAUEN

INHALTSVERZEICHNIS



#### Aus-, Einbauen

- 3 Rückenverlängerung (1) herausziehen, dabei den Endanschlag nach oben mit einem Ruck überwinden.
- 4 Vier Nietköpfe aufbohren, Blindniete (3) herausschlagen und Scheiben (2) abnehmen.
- 5 Halter (6) nach unten aus der Rückenplatte (4) herausziehen und abnehmen.
- 6 **Omegafedern (5) ggf. erneuern:**  
Zwei Omegafedern (5) aus dem Halter (6) ausbauen.
- 7 Der Einbau erfolgt in umgekehrter Reihenfolge.



MeDok-869

**3.4 Abdeckung rechts, links aus-, einbauen**

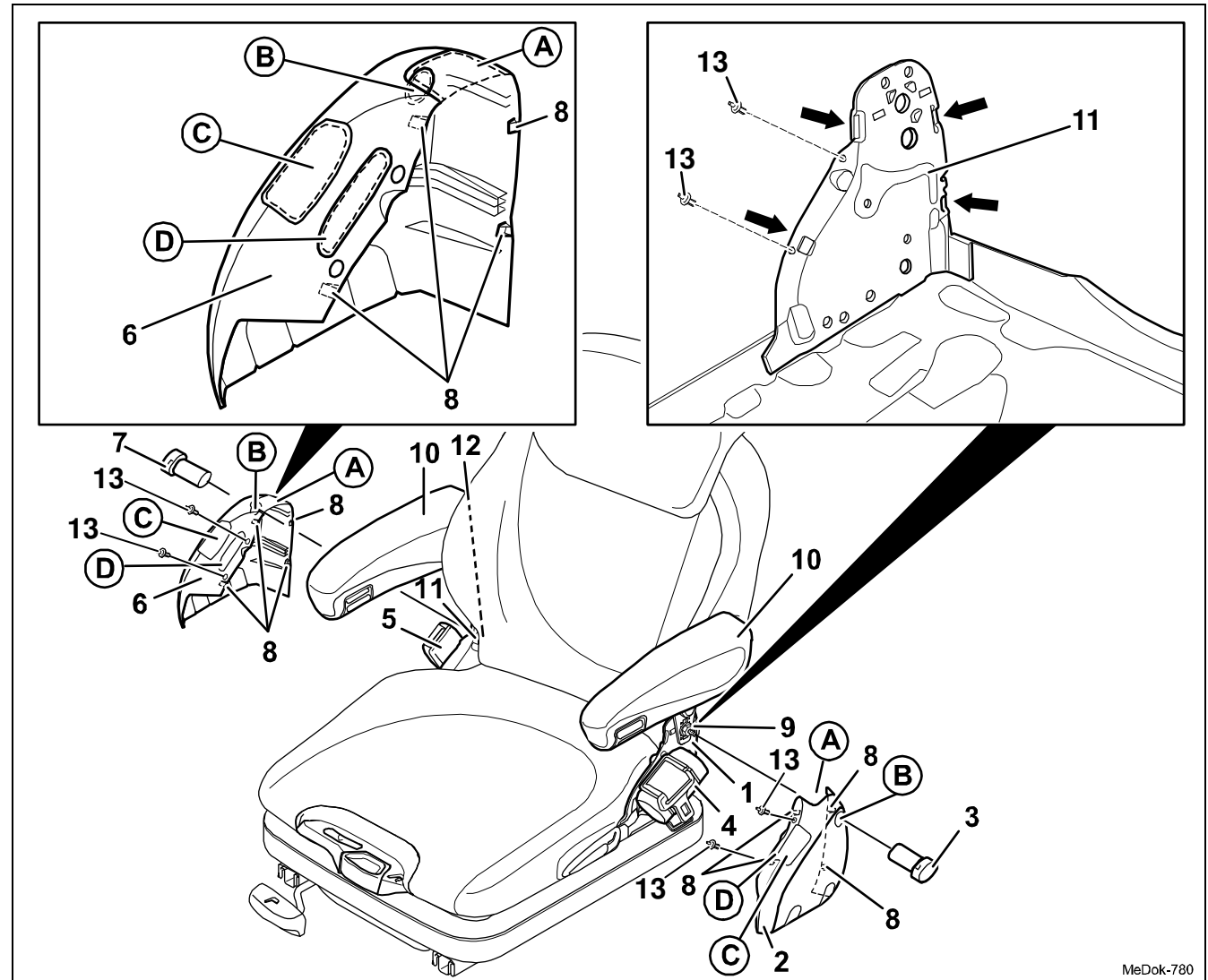
Seite 1 von 3

AUSBAUEN/EINBAUEN

INHALTSVERZEICHNIS



- (1) Rückenlehnenhalter links  
(Federpaket)
- (2) Abdeckung links
- (3) Abdeckkappe links
- (4) Gurtroller
- (5) Gurtschloss
- (6) Abdeckung rechts
- (7) Abdeckkappe rechts
- (8) Schnapphaken
- (9) Sechskantmutter links
- (10) Armlehne
- (11) Rückenlehnenhalter rechts  
(Federpaket)
- (12) Sechskantmutter rechts
- (13) Spreizniet



MeDok-780

### 3.4 Abdeckung rechts, links aus-, einbauen

Seite 2 von 3

AUSBAUEN/EINBAUEN

INHALTSVERZEICHNIS



#### Aus-, Einbauen

##### 1 Sitz mit Armlehnen (10):

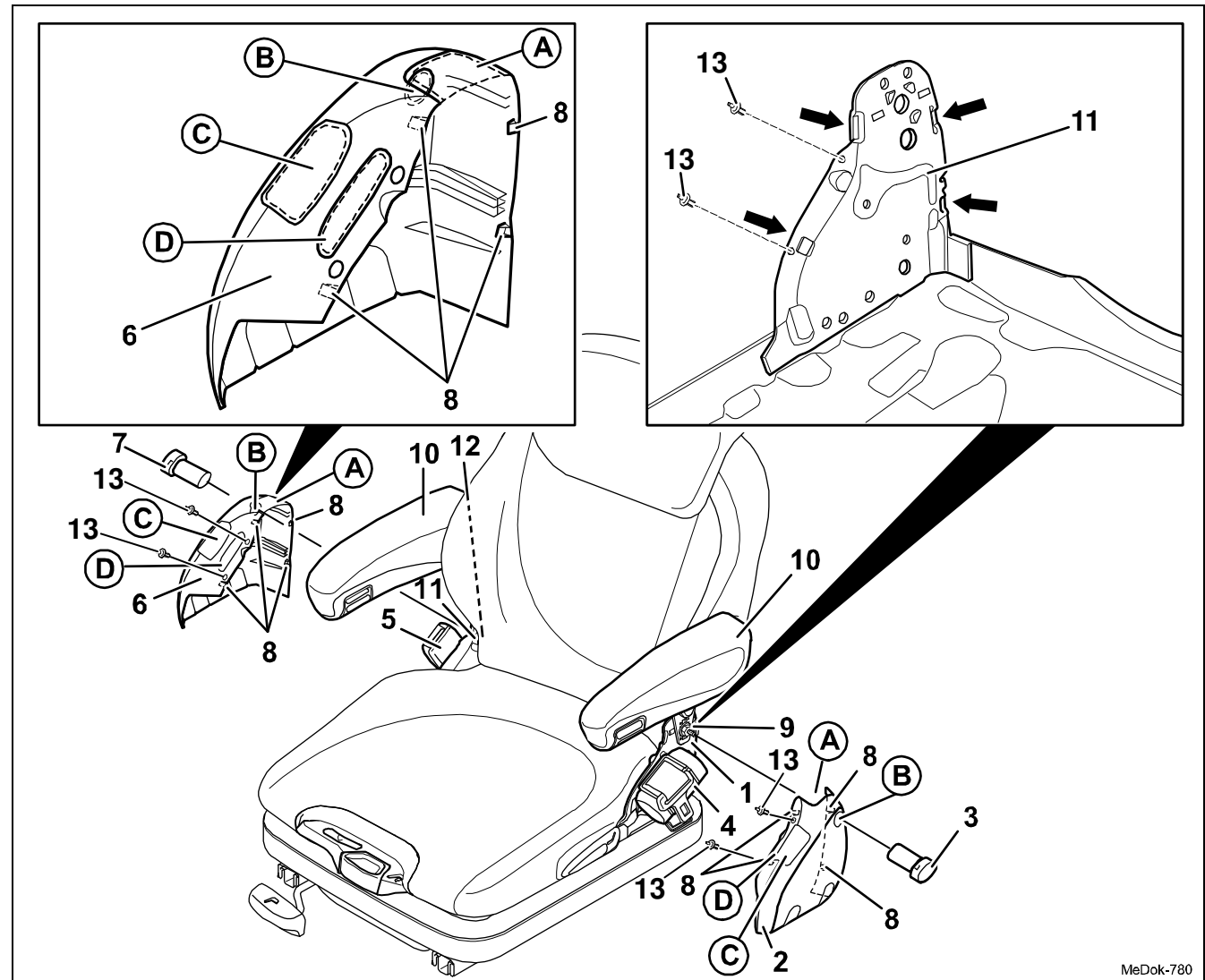
Mit einem Schraubendreher die Abdeckkappe links (3) von der Sechskantmutter (9) und die Abdeckkappe rechts (7) von der Sechskantmutter (12) aushebeln und abnehmen.

##### Einbauhinweis:

Beim Aufstecken der Abdeckkappe links (3) bzw. Abdeckkappe rechts (7) darauf achten, dass die Abdeckkappe (3 bzw. 7) auf der Sechskantmutter (9 bzw. 12) sitzt.

2 Vier Spreizniete (13) an den Abdeckungen links (2) und rechts (6) austreiben.

3 Die vier Schnapphaken (8) der Abdeckung links (2) von den Einrastungen (Pfeile) am Rückenlehnenhalter links (1) ausklipsen.



MeDok-780

### 3.4 Abdeckung rechts, links aus-, einbauen

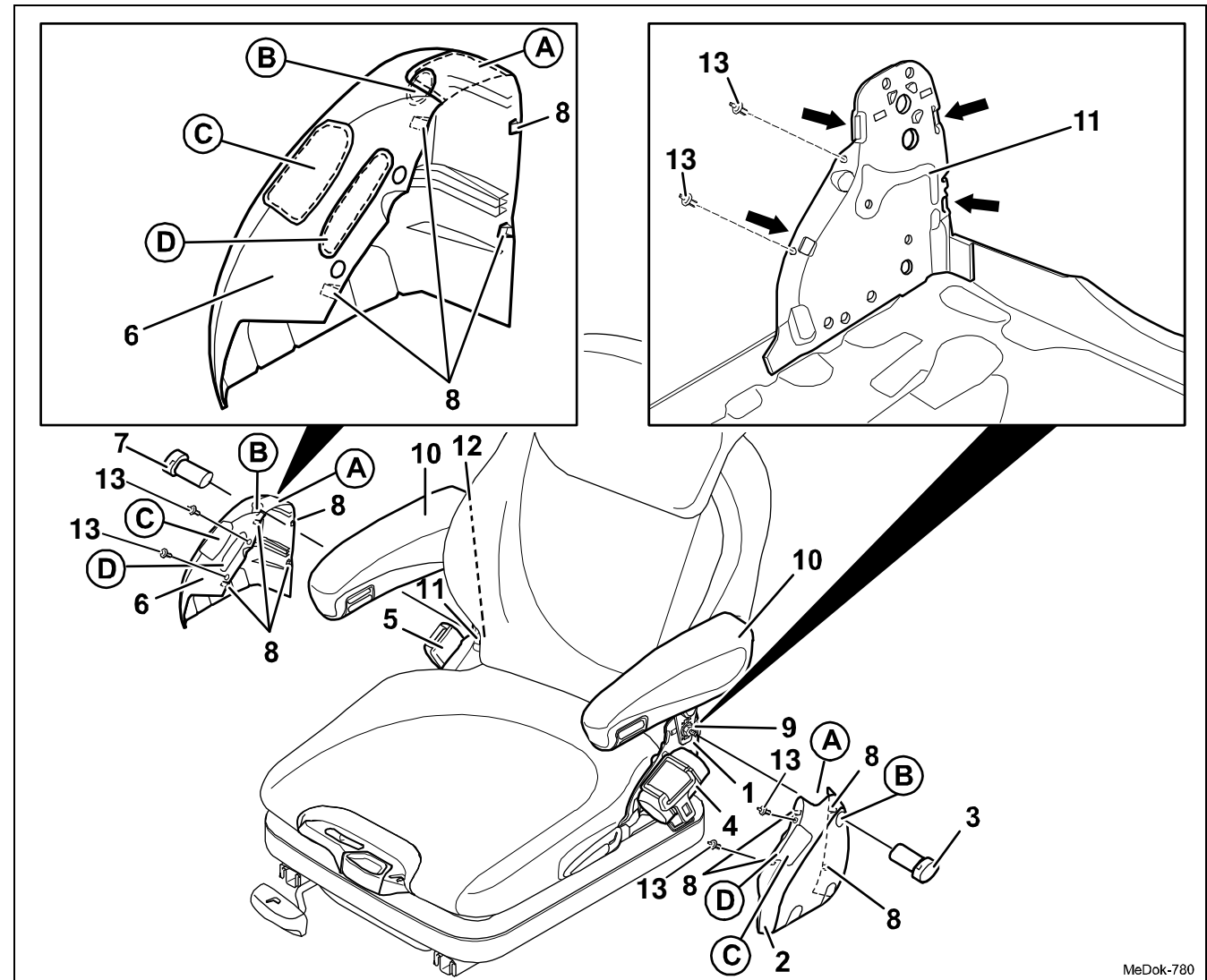
Seite 3 von 3

AUSBAUEN/EINBAUEN

INHALTSVERZEICHNIS



- 4 Gurt des Gurtrollers (4) durch den Ausbruch (D) der Abdeckung links (2) ausfädeln und Abdeckung links (2) abnehmen.
- 5 Die vier Schnapphaken (8) der Abdeckung rechts (6) von den Einstanzen am Rückenlehnenhalter rechts (11) ausklipsen.
- 6 Abdeckung rechts (6) über Gurtschloss (5) ziehen und abnehmen.
- 7 **Abdeckung links (2) bzw. Abdeckung rechts (6) erneuern:** Beim Erneuern der Abdeckung links (2) bzw. Abdeckung rechts (6) sind die perforierten Sollbruchstellen (A, B, C, D) nach Bedarf für die Armlehne (10), die Abdeckkappe (3 bzw. 7), das Gurtschloss (5) und den Gurtroller (4) auszubrechen.
- 8 Der Einbau erfolgt in umgekehrter Reihenfolge.



MeDok-780



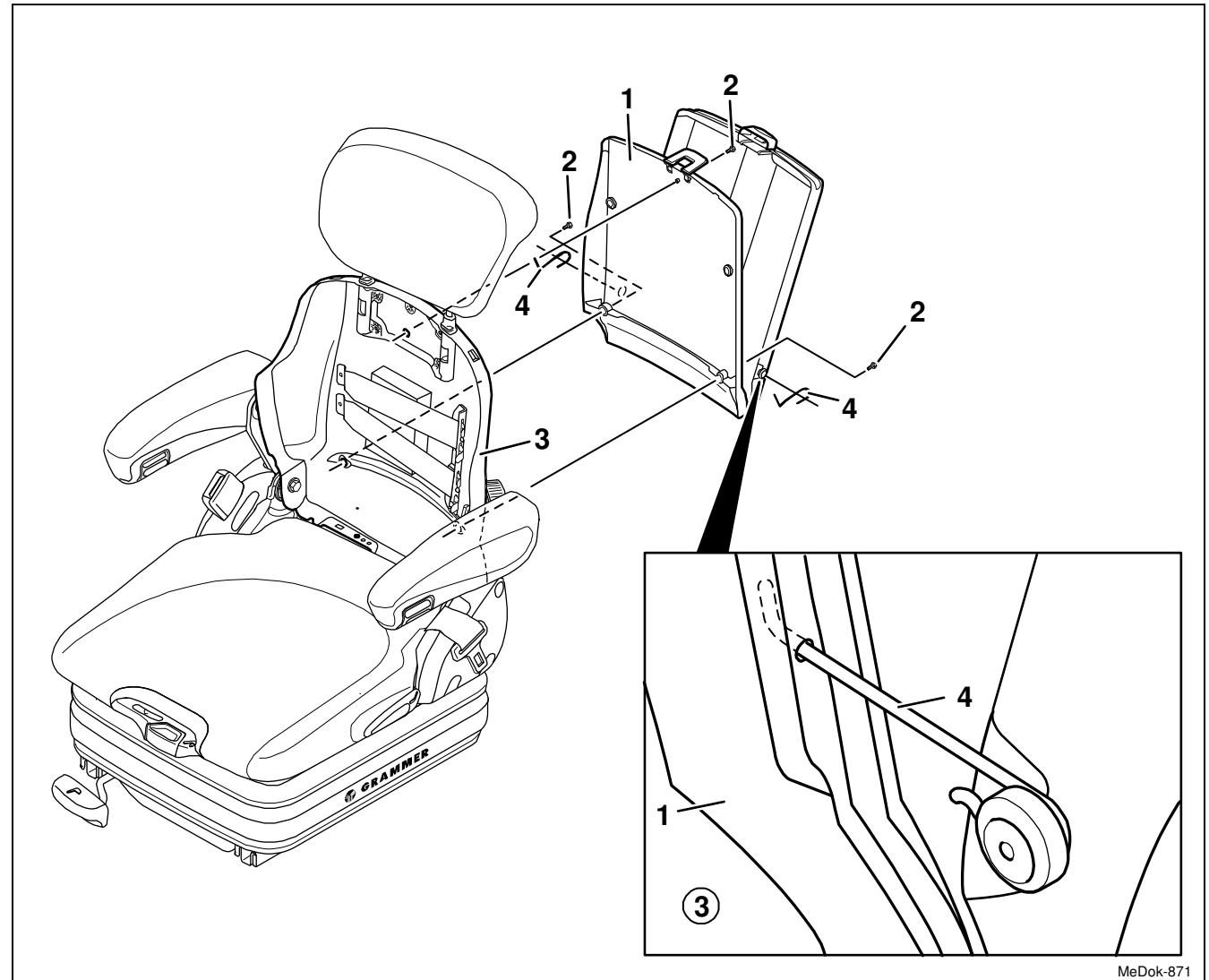
### 3.5 Ablagetasche aus-, einbauen (Zusatzausstattung)

AUSBAUEN/EINBAUEN

INHALTSVERZEICHNIS



- (1) Ablagetasche
- (2) Schneidschraube ..... 1,6 Nm
- (3) Rückenplatte
- (4) Haken



MeDok-871

### 3.5 Ablage tasche aus-, einbauen (Zusatzausstattung)

Seite 2 von 2

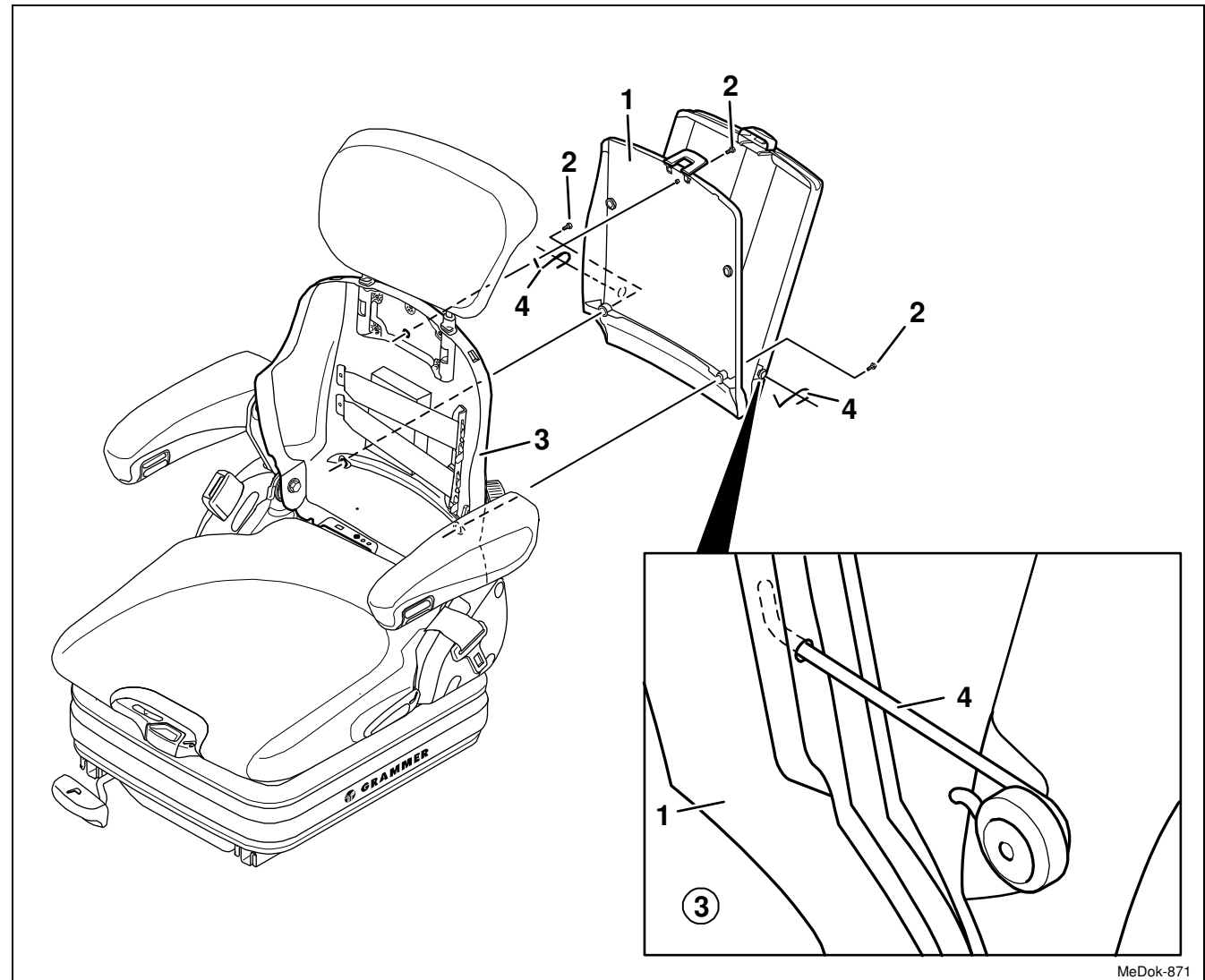
AUSBAUEN/EINBAUEN

INHALTSVERZEICHNIS



#### Aus-, Einbauen

- 1 Ablage tasche (1) öffnen.
- 2 Ausführung mit Haken (4):**  
Haken (4) von Ablage tasche (1) aushängen.
- 3 Drei Schneidschrauben (2) heraus-schrauben und Ablage tasche (1) von der Rückenplatte (3) abnehmen.  
**Einbauhinweis:**  
Schneidschraube, 1,6 Nm.
- 4 Der Einbau erfolgt in umgekehrter Reihenfolge.



MeDok-871

### 3.6 Armlehnen aus-, einbauen (Zusatzausstattung)

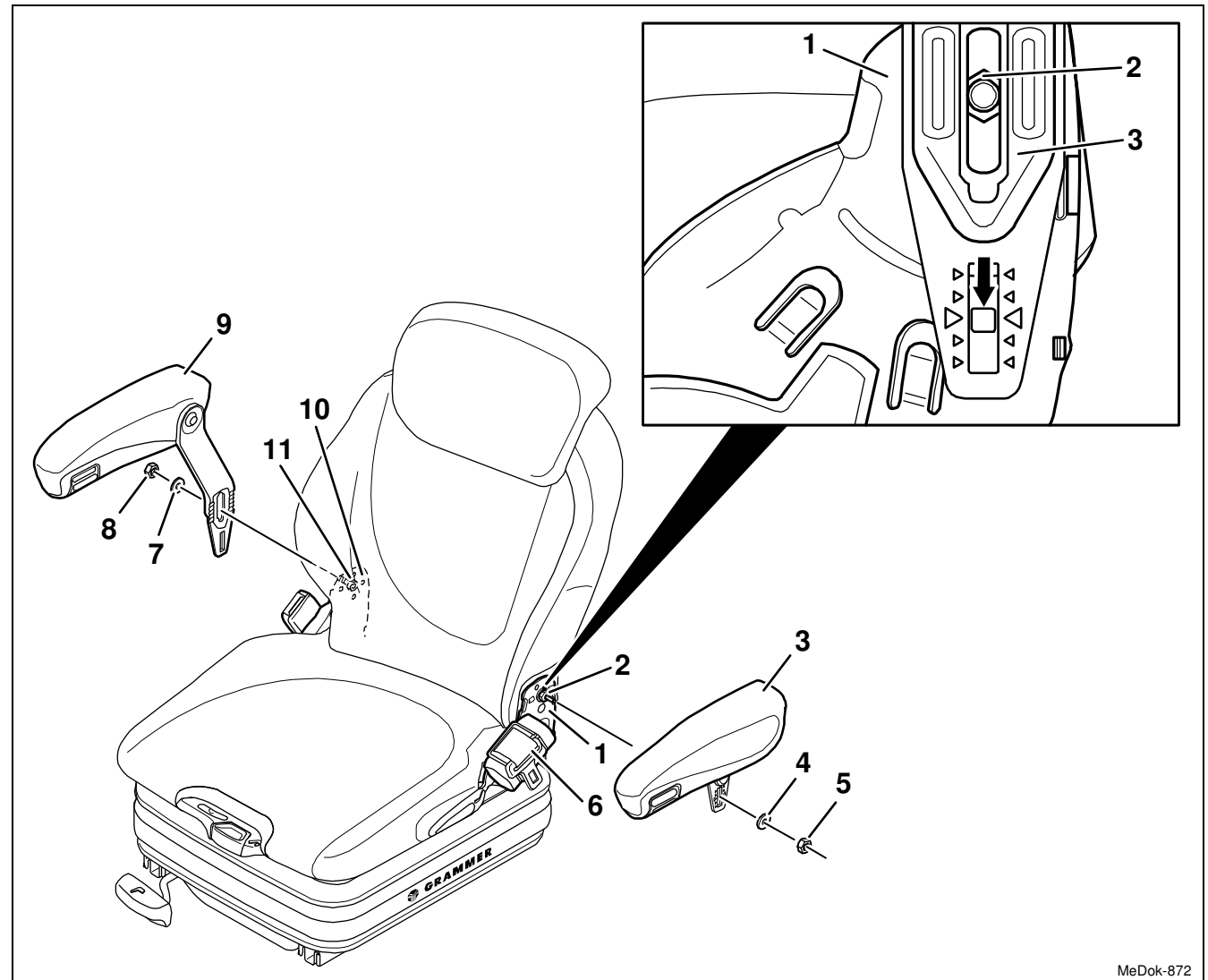
AUSBAUEN/EINBAUEN

INHALTSVERZEICHNIS



- (1) Rückenlehnenhalter links (Sitzplatte)
- (2) Sechskantmutter
- (3) Armlehne links
- (4) Unterlegscheibe
- (5) Sechskantmutter ..... 11 Nm
- (6) Gurtroller
- (7) Unterlegscheibe
- (8) Sechskantmutter ..... 11 Nm
- (9) Armlehne rechts
- (10) Rückenlehnenhalter rechts (Sitzplatte)
- (11) Sechskantmutter

1 Abdeckung rechts, links ausbauen (Kap. 3.4).



MeDok-872

## 3.6 Armlehnen aus-, einbauen (Zusatzausstattung)

Seite 2 von 3

AUSBAUEN/EINBAUEN

INHALTSVERZEICHNIS



### Aus-, Einbauen

- 2 Gurtroller (6) zum Ausbau der Armlehne links (3) lösen (siehe im Kapitel 3.9).

#### Hinweis:

Gurtroller (6) mit maximal zwei Gewindevumdrehungen der Sechskantmutter lösen, andernfalls muss zum Gegensichern der Sechskantschraube das Sitzpolster ausgebaut werden.

#### Einbauhinweis:

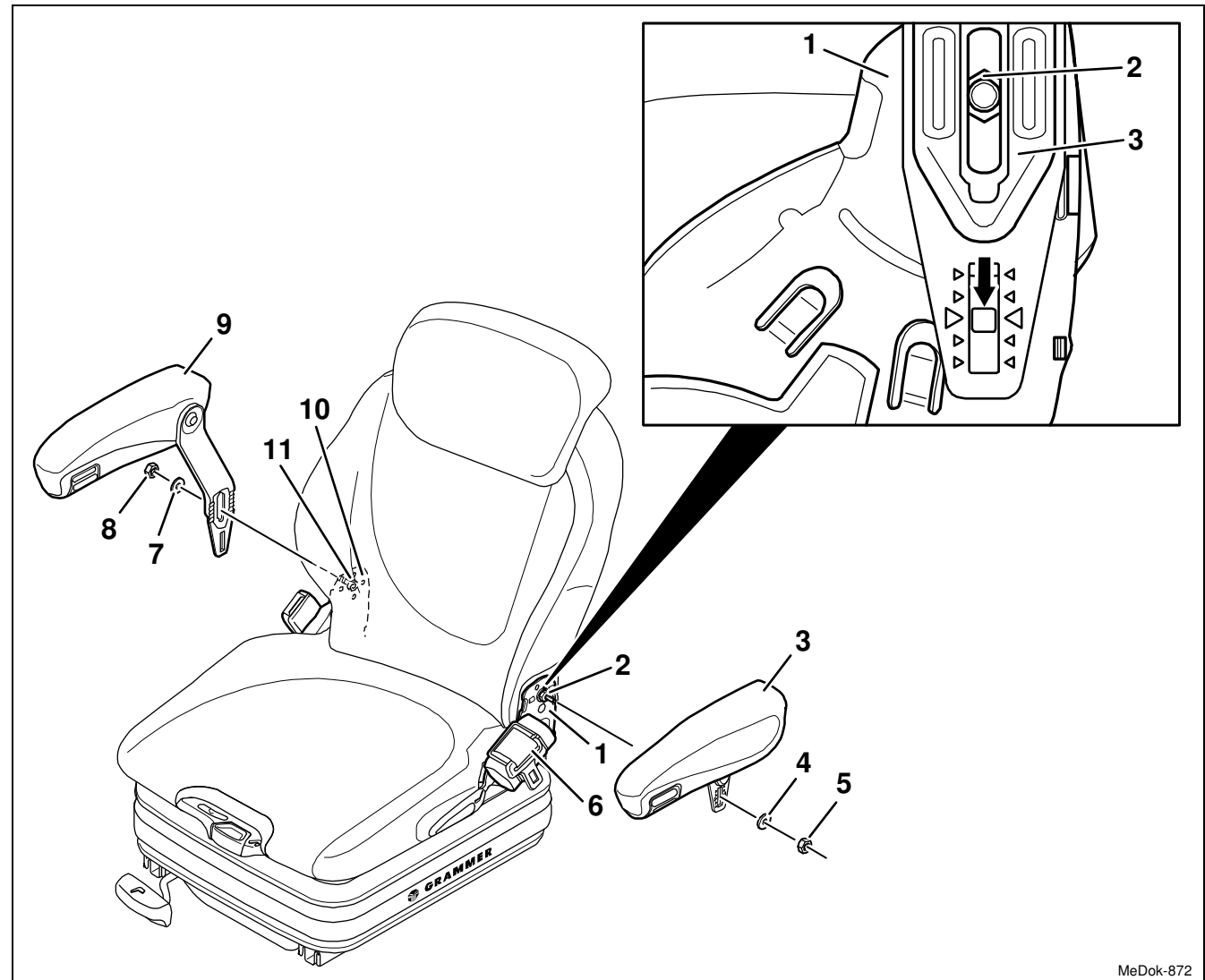
Gurtroller (6) nach dem Austausch der Armlehne links (3) wieder festziehen.

- 3 Sechskantmutter (5 bzw. 8) abschrauben und Unterlegscheibe (4 bzw. 7) abnehmen.

#### Einbauhinweis:

Sechskantmutter (5 bzw. 8), 11 Nm.

- 4 Armlehne links (3) bzw. Armlehne rechts (9) von Sechskantmutter (2 bzw. 11) abziehen und seitlich abnehmen.



MeDok-872

### 3.6 Armlehnen aus-, einbauen (Zusatzausstattung)

Seite 3 von 3

AUSBAUEN/EINBAUEN

INHALTSVERZEICHNIS



#### Hinweis:

Sechskantmutter (2 bzw. 11) dient als Verdrehsicherung und Führung für Armlehne links (3) bzw. Armlehne rechts (9).

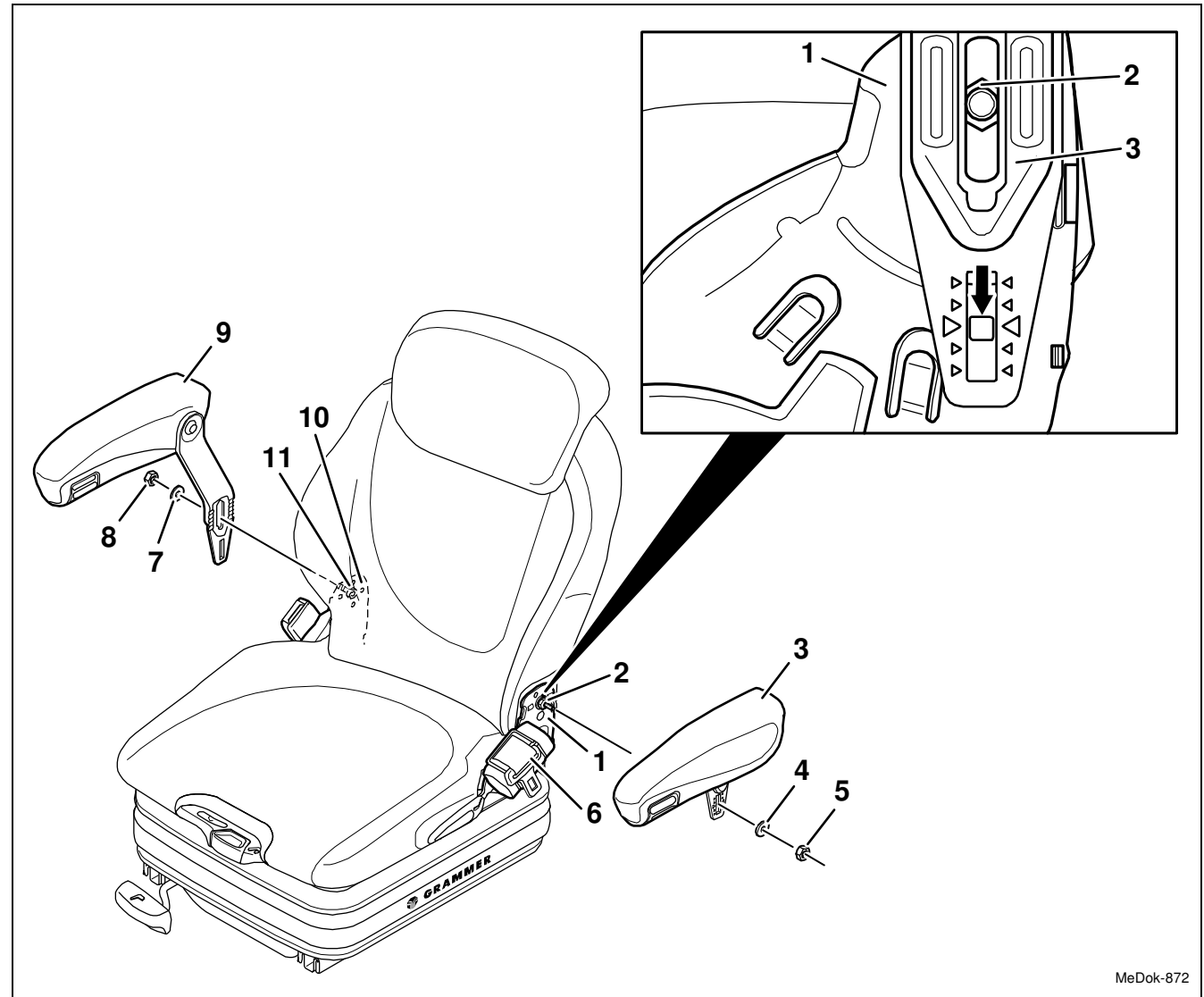
#### Einbauhinweis:

Die beiden großen eingestanzten Dreiecke am unteren Langloch der Armlehne links (3) bzw. Armlehne rechts (9) kennzeichnen die Rastung für die Mittelstellung der Anschraubposition. Die Markierung soll sich beim Anschrauben auf Höhe der Nase (Pfeil) am Rückenplattenhalter (1 bzw. 10) befinden. Zwei weitere Raststufen nach oben und unten sind möglich.

Bei vorhandenem Gurtroller die Armlehne nicht in der untersten Position montieren, da sonst die Funktion des Gurtrollers nicht gewährleistet ist.

**Funktionsprüfung** des Gurtrollers durchführen

5 Der Einbau erfolgt in umgekehrter Reihenfolge.



MeDok-872

### 3.7 Rückenplatte mit Rückholfeder aus-, einbauen

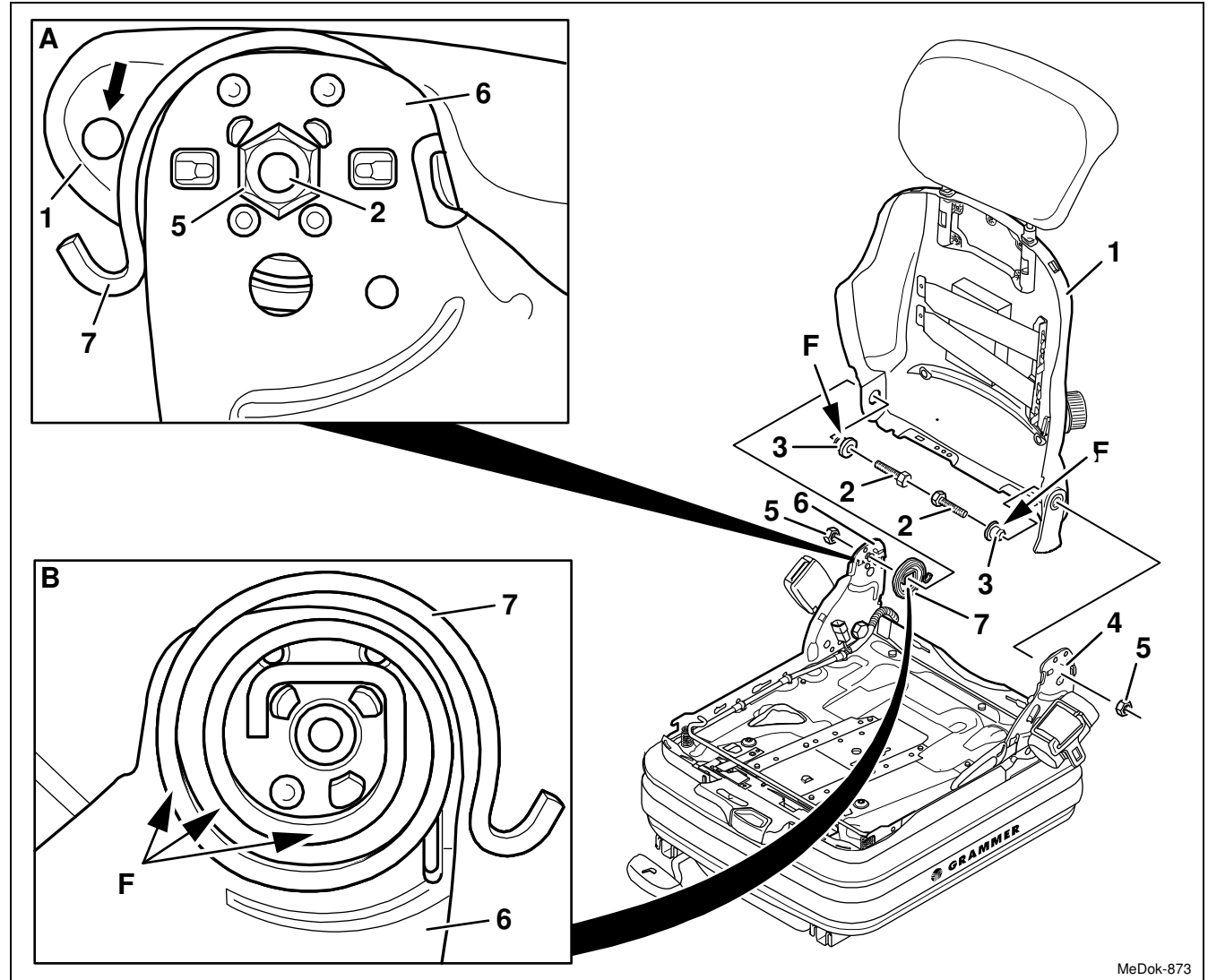
AUSBAUEN/EINBAUEN

INHALTSVERZEICHNIS



- (1) Rückenplatte
- (2) Flanschschraube ..... 25 Nm
- (3) Buchse .....fetten
- (4) Rückenlehnenhalter links (Sitzplatte)
- (5) Sechskantmutter
- (6) Rückenlehnenhalter rechts (Sitzplatte)
- (7) Rückholfeder .....fetten

- 1 Rückenlehnenpolster ausbauen (Kap. 3.1).
- 2 Sitzpolster ausbauen (Kap. 3.2).
- 3 Abdeckung rechts, links ausbauen (Kap. 3.4).



MeDok-873

### 3.7 Rückenplatte mit Rückholfeder aus-, einbauen

Seite 2 von 4

AUSBAUEN/EINBAUEN

INHALTSVERZEICHNIS



#### 4 Sitz mit Armlehnen:

Armlehnen ausbauen (Kap. 3.6).

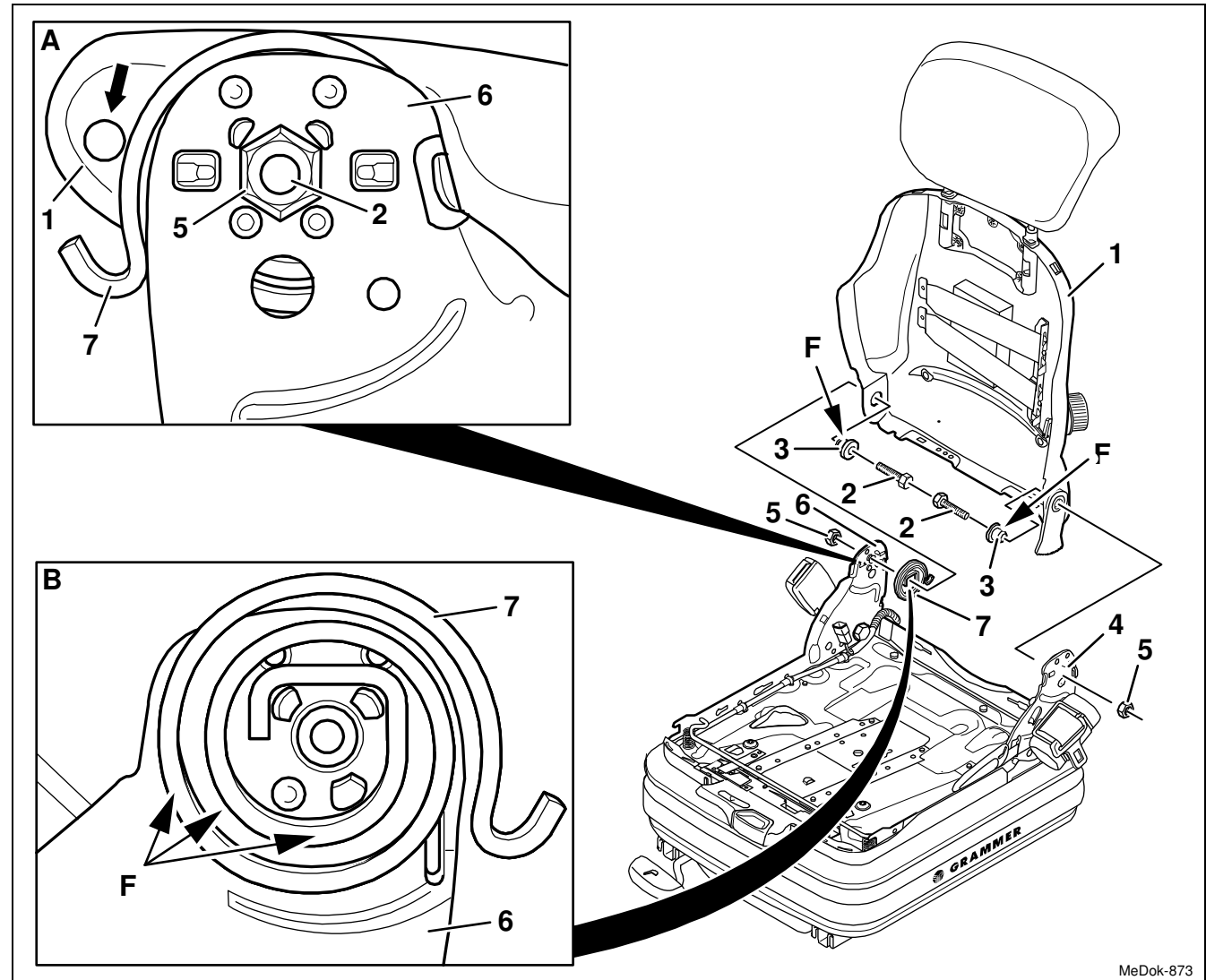
#### Aus-, Einbauen

5 Zum Entspannen der Rückholfeder (7) die Rückenplatte (1) ganz nach vorn klappen.

6 Zwei Flanschschrauben (2) heraus-schrauben und Sechskantmutter (5) abnehmen.

#### Einbauhinweise:

- Flanschschraube (2), 25 Nm.
- Sechskantmutter (5) dient für die Armlehne als Verdrehsicherung und Führung (siehe im Kapitel 3.6). Beim Anziehen der Flanschschraube (2) muss die Sechskantmutter (5) so gehalten werden, dass zwei gegenüberliegende Außenflächen der Sechskantmutter (5) senkrecht stehen.



MeDok-873

### 3.7 Rückenplatte mit Rückholfeder aus-, einbauen

Seite 3 von 4

AUSBAUEN/EINBAUEN

INHALTSVERZEICHNIS



- 7 Rückenplatte (1) leicht gegen den Rückenlehnenhalter rechts (6) drücken und gleichzeitig vom Rückenlehnenhalter links (4) nach oben aushängen und abnehmen.

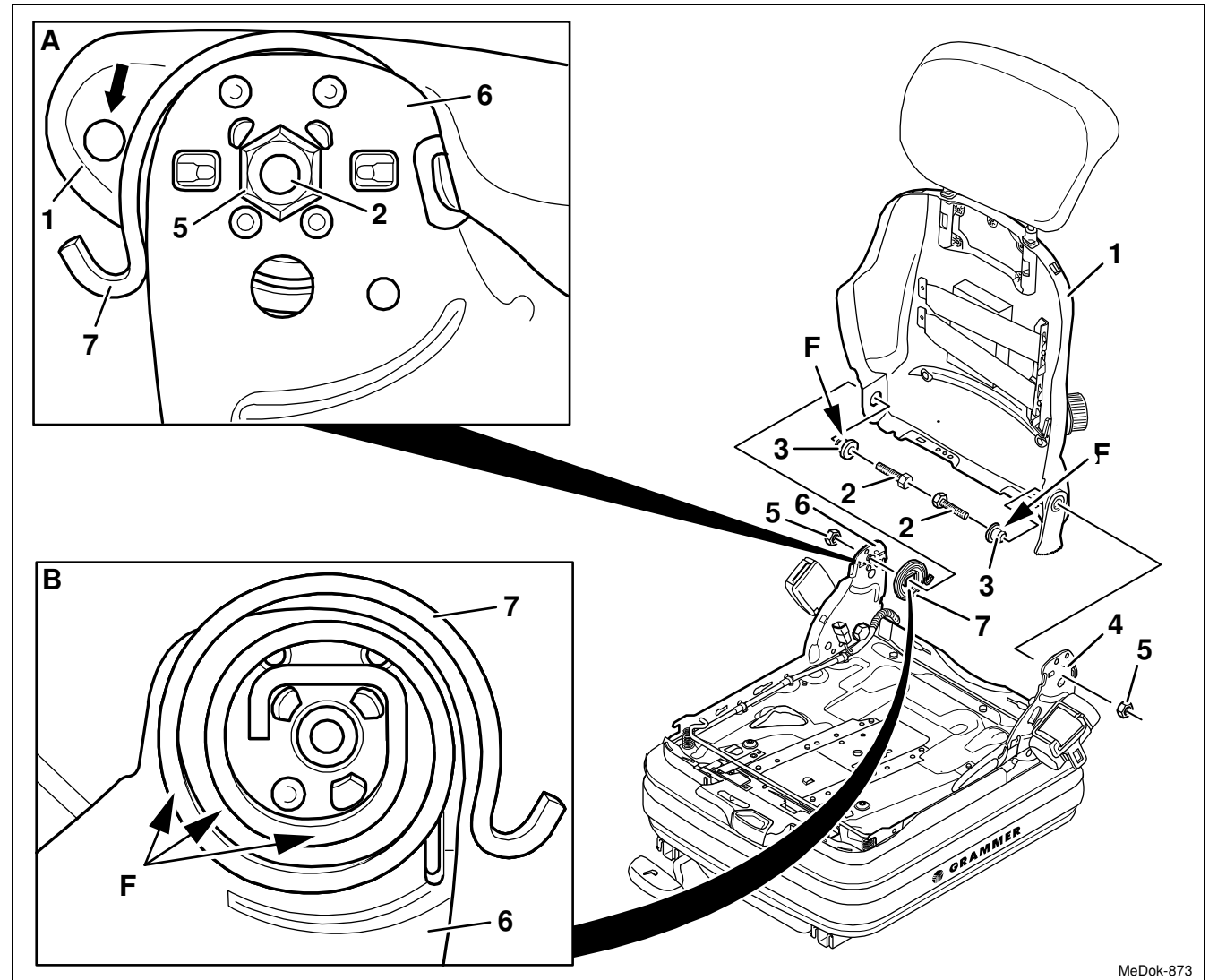
**Einbauhinweis:**

Beim Einhängen der Rückenplatte (Bild A/1) darauf achten, dass sich der Nocken (Pfeil) über dem Haken der Rückholfeder (Bild A/7) befindet.

- 8 Zwei Buchsen (3) vom Rückenlehnenhalter links (4) und Rückenlehnenhalter rechts (6) ausbauen.

**Einbauhinweis:**

Den ganzen Umfang (F) der Buchse (3) mit säurefreiem Mehrzweckfett fetten.



MeDok-873



### 3.7 Rückenplatte mit Rückholfeder aus-, einbauen

Seite 4 von 4

AUSBAUEN/EINBAUEN

INHALTSVERZEICHNIS

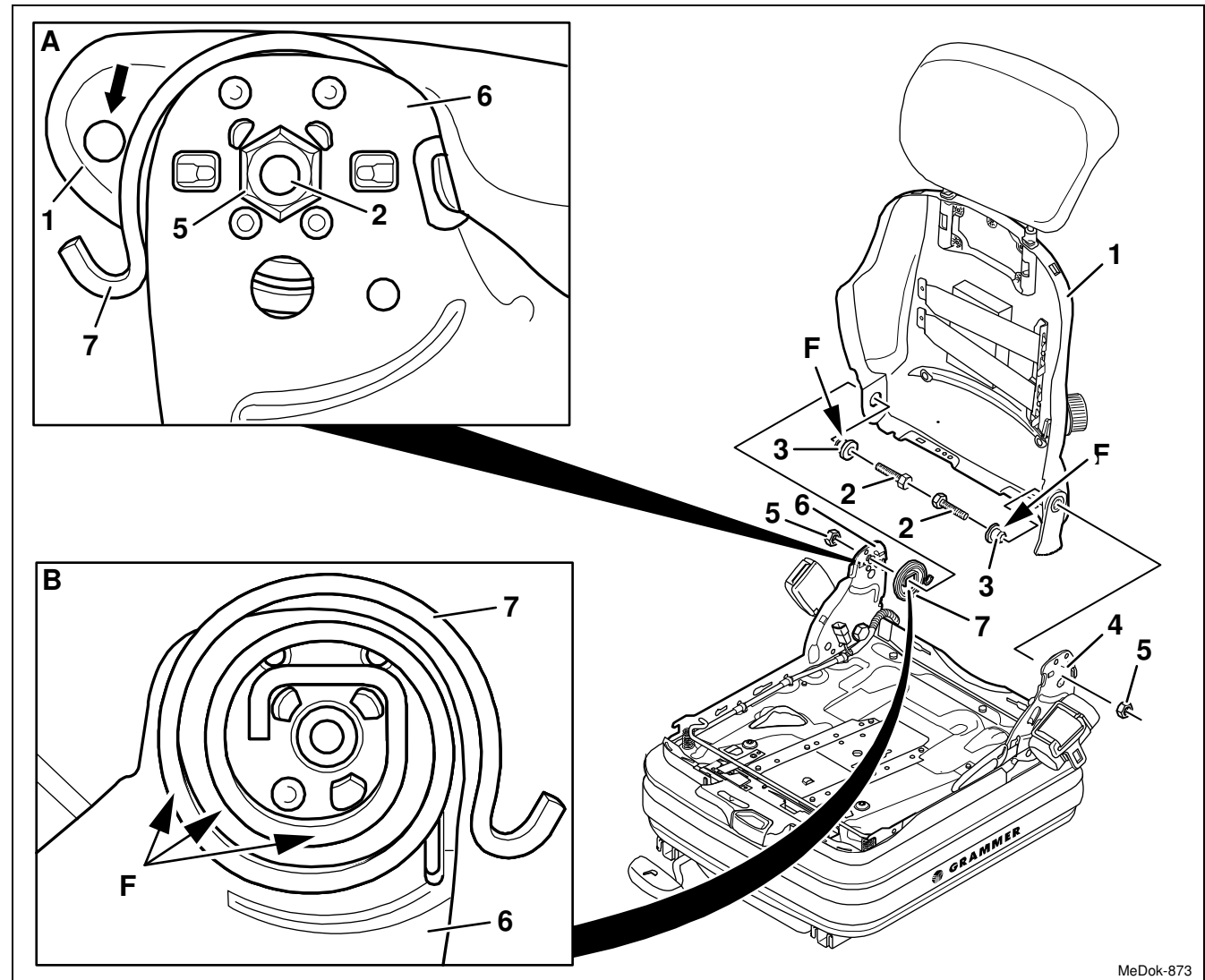


9 Rückholfeder (7) vom Rückenlehnenhalter rechts (6) abbauen.

#### Einbauhinweise:

- Gesamte Außenfläche (F) der Rückholfeder (Bild B/7) mit säurefreiem Mehrzweckfett fetten.
- Rückholfeder (Bild B/7) wird mit leichter Verspannung auf die drei eingestanzten Nasen am Rückenlehnenhalter (Bild B/6) aufgesetzt, der Haken der Rückholfeder (Bild B/7) muss nach hinten zeigen.

10 Der Einbau erfolgt in umgekehrter Reihenfolge.



MeDok-873

### 3.8 Faltenbalg aus-, einbauen

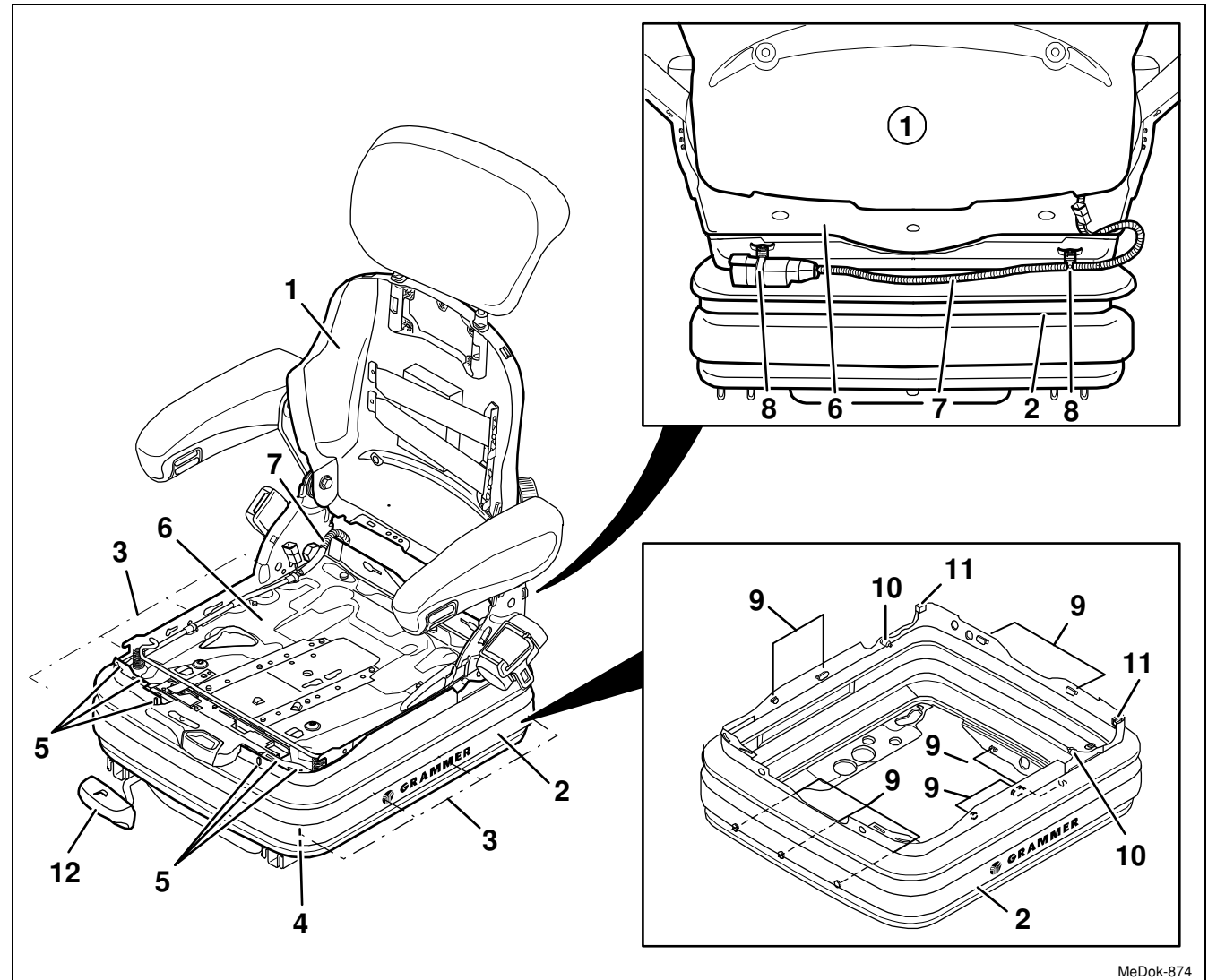
Seite 1 von 5

AUSBAUEN/EINBAUEN

INHALTSVERZEICHNIS



- (1) Rückenplatte
- (2) Faltenbalg
- (3) Haken (Federungsunterteil)
- (4) Federungsunterteil
- (5) Haken (Sitzplatte)
- (6) Sitzplatte
- (7) Kabelbaum Sitzschalter
- (8) Kabelbinder mit Steckanker
- (9) Schlüssellocknöpfe
- (10) Pilzknöpfe
- (11) Balgglasche
- (12) Griff für die Längseinstellung



MeDok-874

## 3.8 Faltenbalg aus-, einbauen

Seite 2 von 5

AUSBAUEN/EINBAUEN

INHALTSVERZEICHNIS



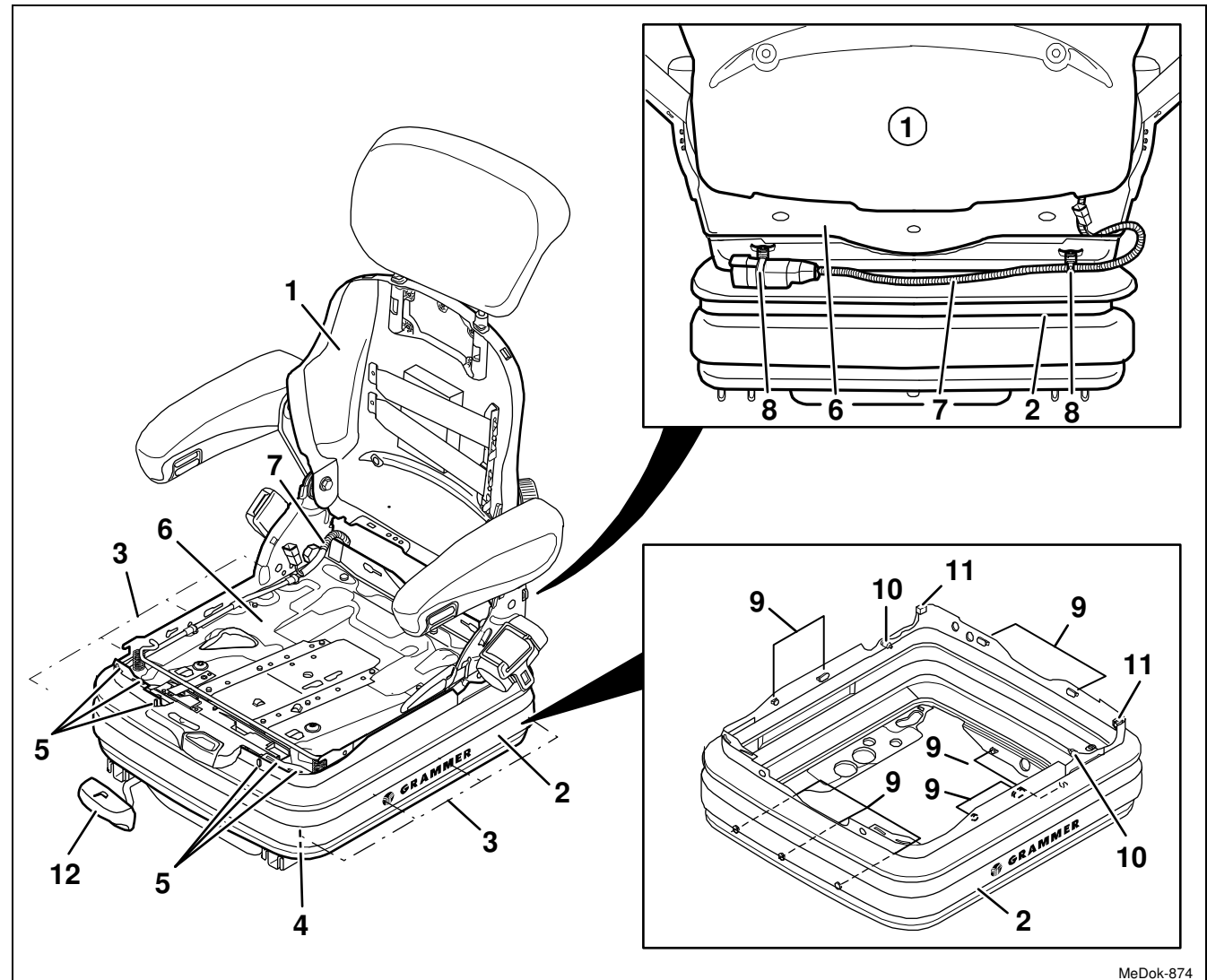
- 1 Rückenlehnenpolster ausbauen (Kap. 3.1).
- 2 Sitzpolster ausbauen (Kap. 3.2).
- 3 Abdeckung rechts, links ausbauen (Kap. 3.4).
- 4 **MSG 75E(L):**  
Abdeckung vorne ausbauen (Kap. 3.25)

### Aus-, Einbauen

- 5 Zwei Kabelbinder mit Steckanker (8) von Sitzplatte (6) und Faltenbalg (2) herausziehen.

#### Hinweis:

Um den Kabelbaum Sitzschalter (7) vor evtl. Schlägen zu schützen, Kabelbaum Sitzschalter (7) nach vorn zwischen Sitzplatte (6) und Rückenplatte (1) schieben und auf Sitzplatte (6) ablegen.



MeDok-874

### 3.8 Faltenbalg aus-, einbauen

Seite 3 von 5

AUSBAUEN/EINBAUEN

INHALTSVERZEICHNIS



- 6 Zwei Pilznoppen (10) mit einer Spitzzange aus der Sitzplatte (6) herausziehen.

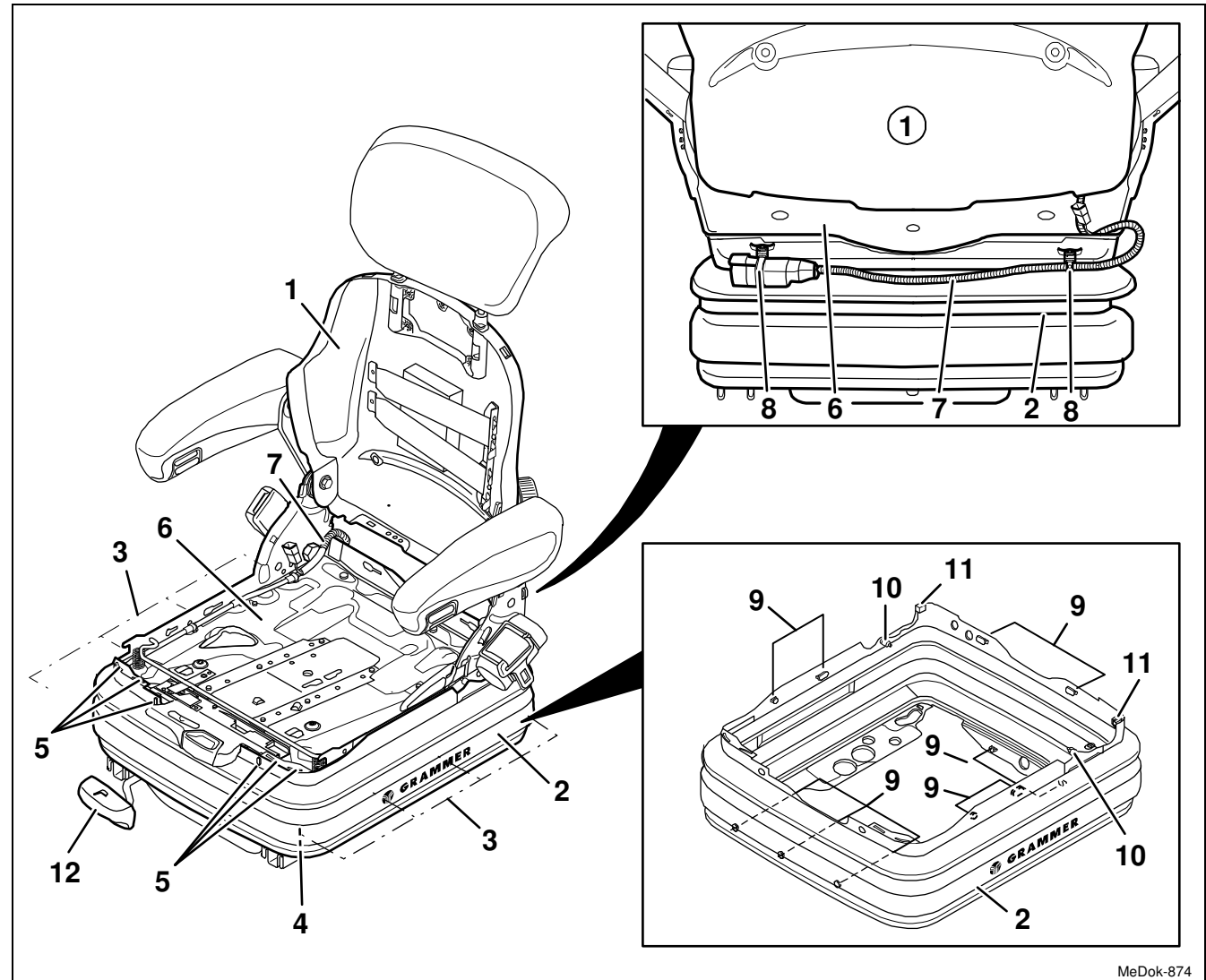
#### Einbauhinweis:

Einen Dorn (Größe 3) durch die Öffnung am Faltenbalg (2) in den Pilznoppen (10) bis zum Anschlag einstecken. Zum Dehnen des Pilznoppens (10) den Faltenbalg (2) leicht gegen den Dorn ziehen, dabei den Pilznoppen (10) in die Bohrung der Sitzplatte (6) stecken. Dorn vom Pilznoppen (10) herausziehen.

- 7 Zwei Balglaschen (11) an der Sitzplatte (6) aushängen.

- 8 Sechs Schlüsselbochnoppen (9) von der Sitzplatte (6) rechts, links und hinten aushängen.

- 9 Faltenbalg (2) vorn an den sechs Haken (5) aushängen.



MeDok-874

### 3.8 Faltenbalg aus-, einbauen

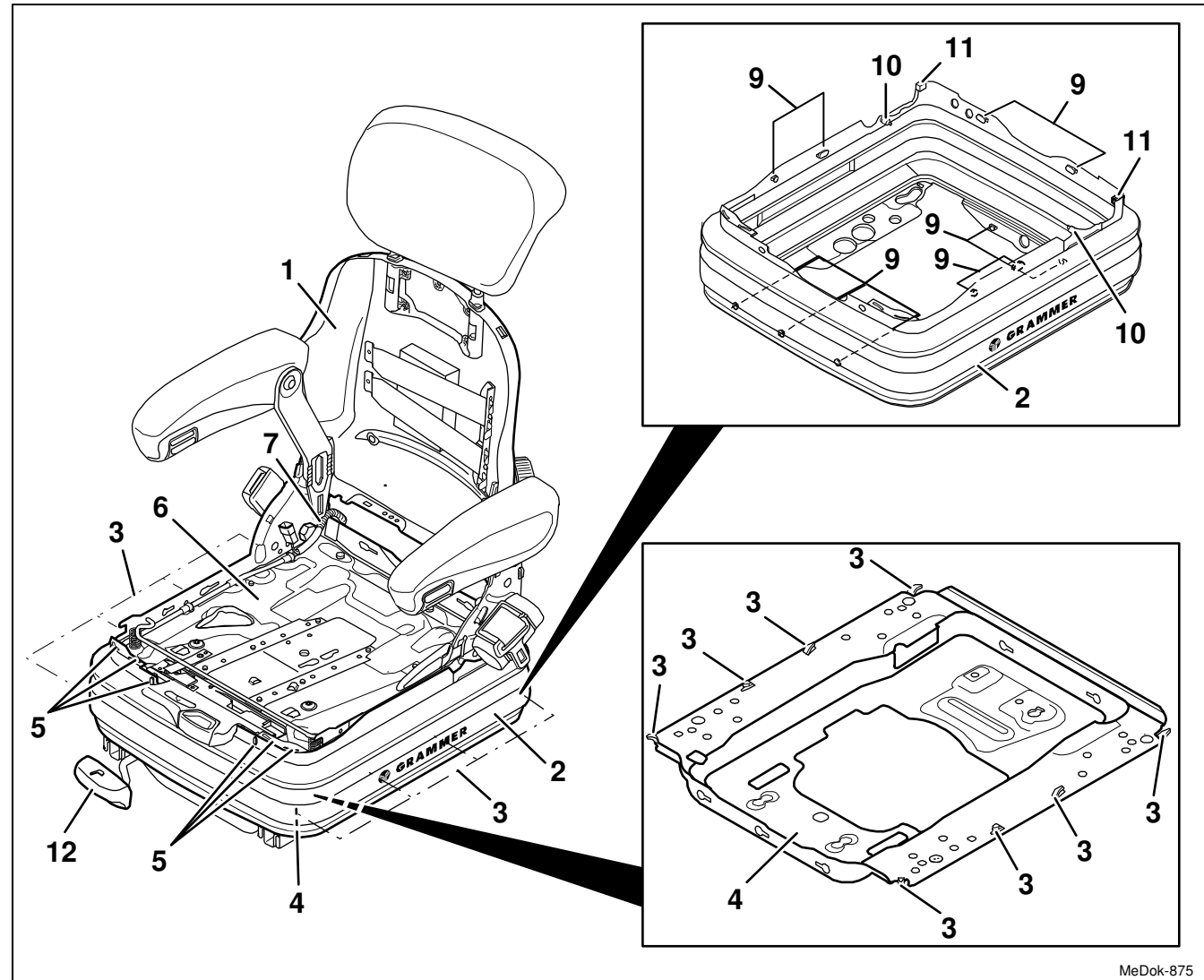
Seite 4 von 5

AUSBAUEN/EINBAUEN

INHALTSVERZEICHNIS



- 10 Drei Schlüsselknöpfe (9) am Federungsunterteil (4) vorn und zwei Schlüsselknöpfe (9) am Federungsunterteil (4) hinten aushängen.
- 11 Faltenbalg (2) von den acht Haken (3) links und rechts am Federungsunterteil (4) aushängen.
- 12 Hinteren Teil des Faltenbalgs (2) nach unten über das Federungsunterteil (4) ziehen.
- 13 Vorderen Teil des Faltenbalgs (2) über das Federungsunterteil (4) und den Griff für die Längseinstellung (12) ziehen. Faltenbalg (2) nach unten abnehmen.



MeDok-875

## 3.8 Faltenbalg aus-, einbauen

Seite 5 von 5

AUSBAUEN/EINBAUEN

INHALTSVERZEICHNIS



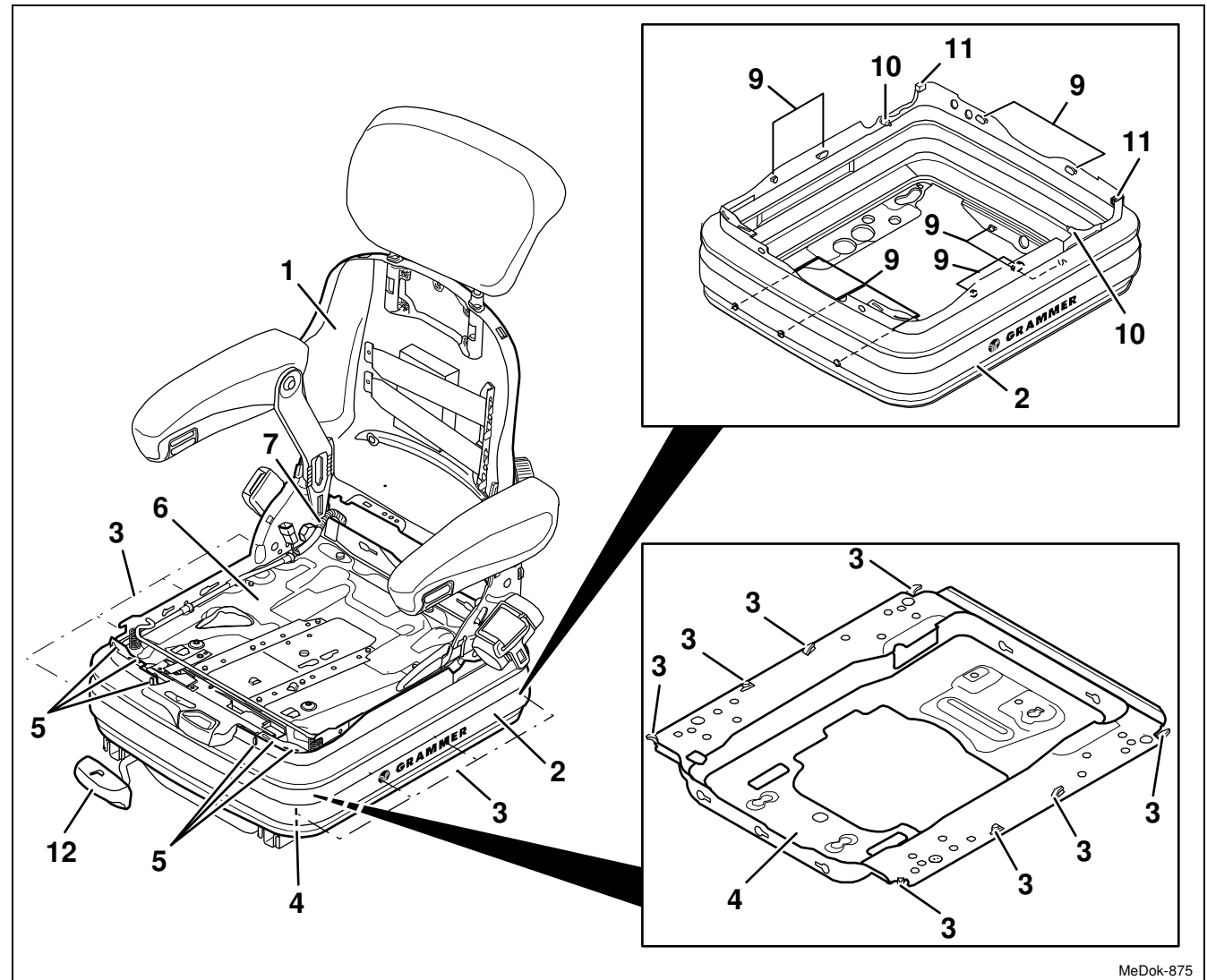
### 14 MSG 75GL / EL:

Zusatzvolumen aus dem Faltenbalg ziehen.

#### Einbauhinweis:

Zusatzvolumen in die mittlere Falte mit dem Druckluftschlauchanschluss auf der linken Seite verlegen (siehe im Kapitel 3.24).

15 Der Einbau erfolgt in umgekehrter Reihenfolge.



MeDok-875

### 3.9 Gurtroller und Gurtschloss aus-, einbauen

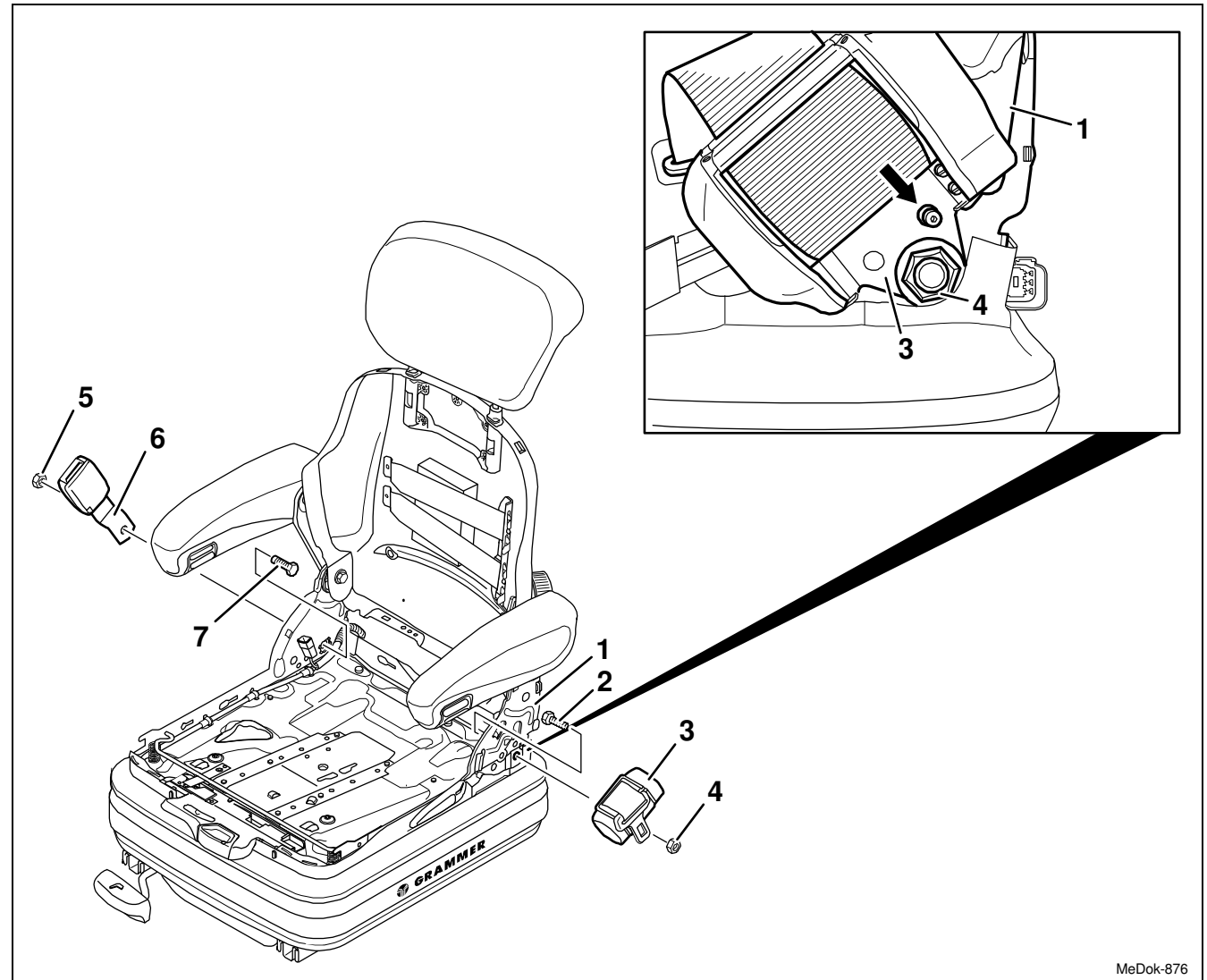
AUSBAUEN/EINBAUEN

INHALTSVERZEICHNIS



- (1) Rückenlehnenhalter links (Sitzplatte)
- (2) Sechskantschraube
- (3) Gurtroller
- (4) Sechskantmutter ..... 50 Nm
- (5) Sechskantmutter ..... 50 Nm
- (6) Gurtschloss
- (7) Sechskantschraube

- 1 Rückenlehnenpolster ausbauen (Kap. 3.1).
- 2 Sitzpolster ausbauen (Kap. 3.2).
- 3 Abdeckung rechts, links ausbauen (Kap. 3.4).



MeDok-876

## 3.9 Gurtroller und Gurtschloss aus-, einbauen

Seite 2 von 3

AUSBAUEN/EINBAUEN

INHALTSVERZEICHNIS



### Aus-, Einbauen

- 4 Sechskantmutter (4) abschrauben.

**Einbauhinweis:**

Sechskantmutter (4), 50 Nm.

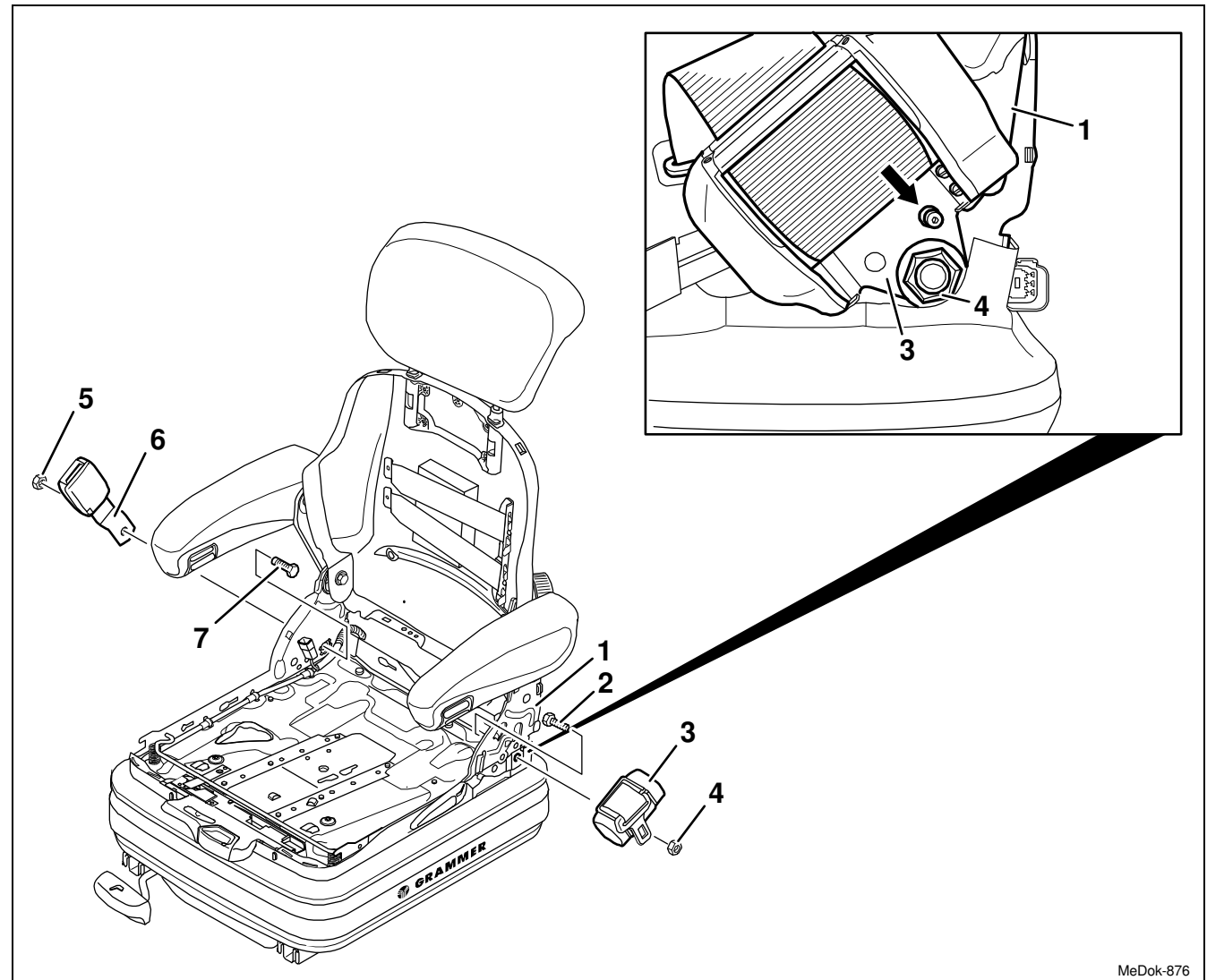
- 5 Sechskantschraube (2) herausziehen und Gurtroller (3) abnehmen.

**Einbauhinweise:**

- Die Bohrung am Gurtroller (3) muss über den Niet (Pfeil) am Rückenlehnenhalter links (1) geführt werden.
- Beim nachträglichen Einbau des Gurtrollers (3) ist die entsprechende Sollbruchstelle der Abdeckung links auszubrechen (siehe im Kapitel 3.4).

Bei vorhandenem Gurtroller die Armlehne nicht in der untersten Position montieren, da sonst die Funktion des Gurtrollers nicht gewährleistet ist.

**Funktionsprüfung** des Gurtrollers durchführen.



MeDok-876



### 3.9 Gurtroller und Gurtschloss aus-, einbauen

Seite 3 von 3

AUSBAUEN/EINBAUEN

INHALTSVERZEICHNIS



6 Sechskantmutter (5) abschrauben.

**Einbauhinweis:**

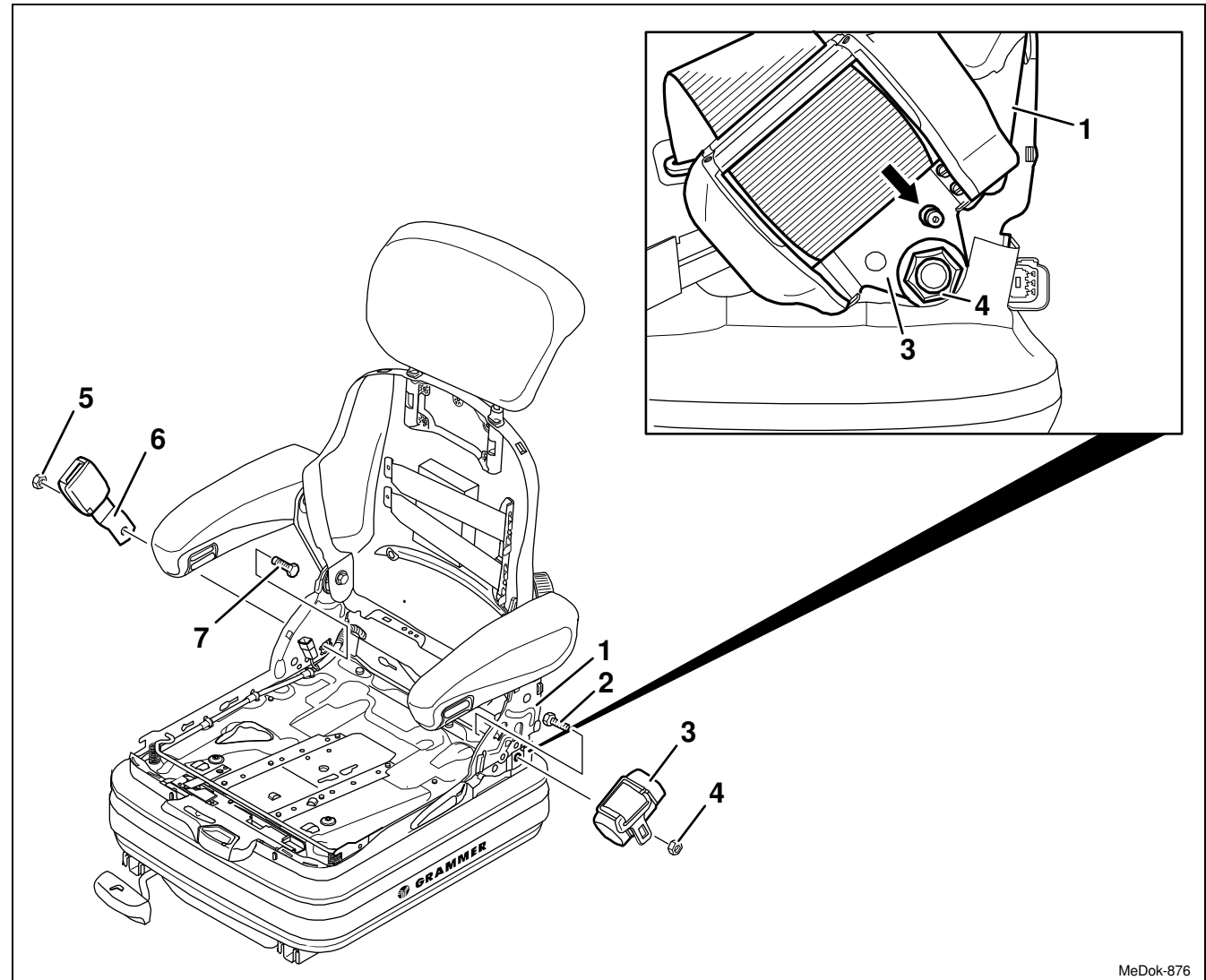
Sechskantmutter (5), 50 Nm.

7 Sechskantschraube (7) herausziehen und Gurtschloss (6) abnehmen.

**Einbauhinweise:**

- Gurtschloss (6) vor dem Anziehen der Sechskantmutter (5) in die richtige Position drehen, damit Gurtschloss (6) durch die Öffnung der Abdeckung passt (siehe im Kapitel 3.4).
- Beim nachträglichen Einbau des Gurtschlusses (6) ist die entsprechende Sollbruchstelle in der Abdeckung rechts auszurechnen (siehe im Kapitel 3.4).

8 Der Einbau erfolgt in umgekehrter Reihenfolge.



MeDok-876

### 3.10 Griff für die Niveaueinstellung aus-, einbauen

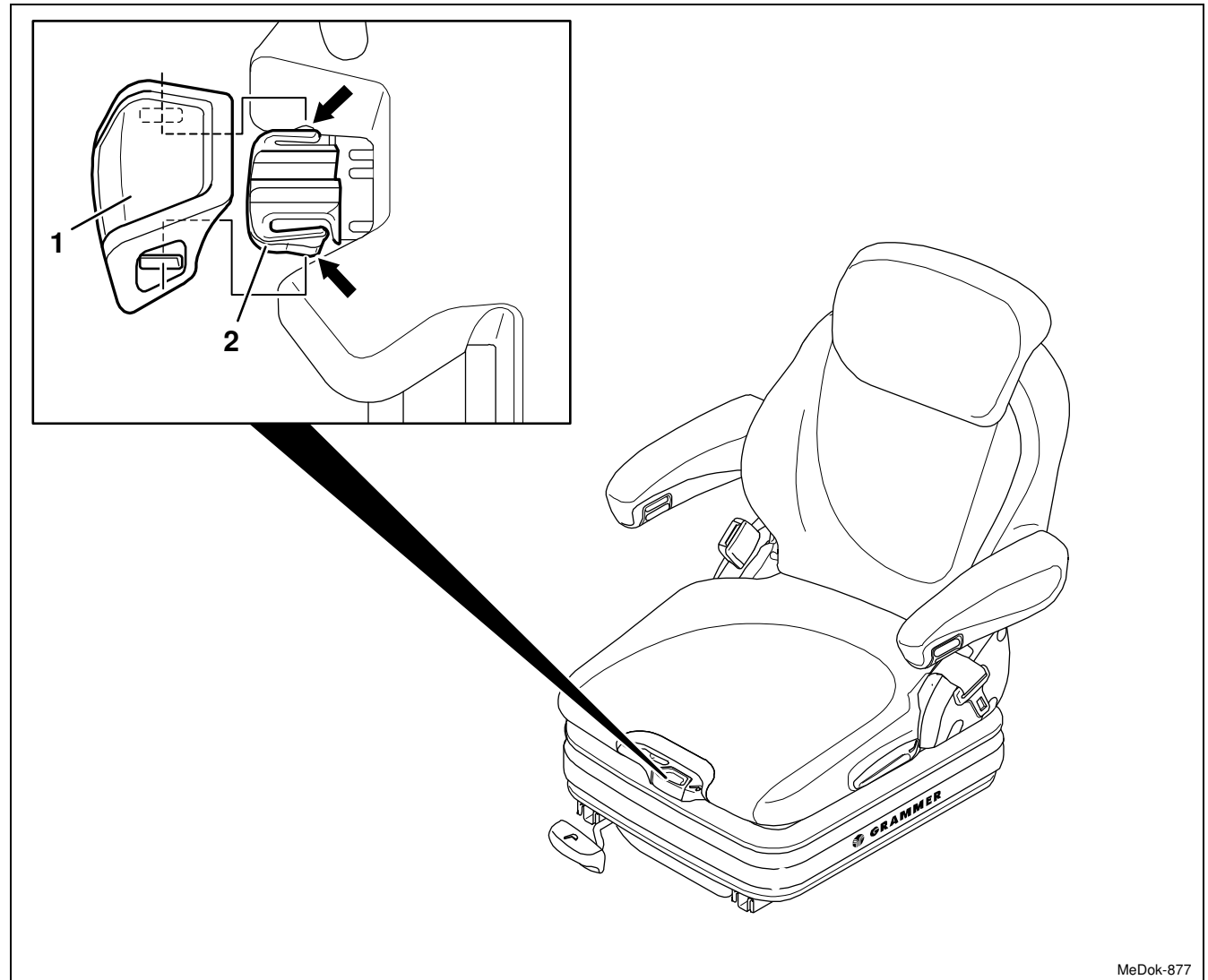
Seite 1 von 2

AUSBAUEN/EINBAUEN

INHALTSVERZEICHNIS



- (1) Griff für die Niveaueinstellung
- (2) Hebel (Steuerung)



MeDok-877

### 3.10 Griff für die Niveaueinstellung aus-, einbauen

Seite 2 von 2


AUSBAUEN/EINBAUEN

INHALTSVERZEICHNIS

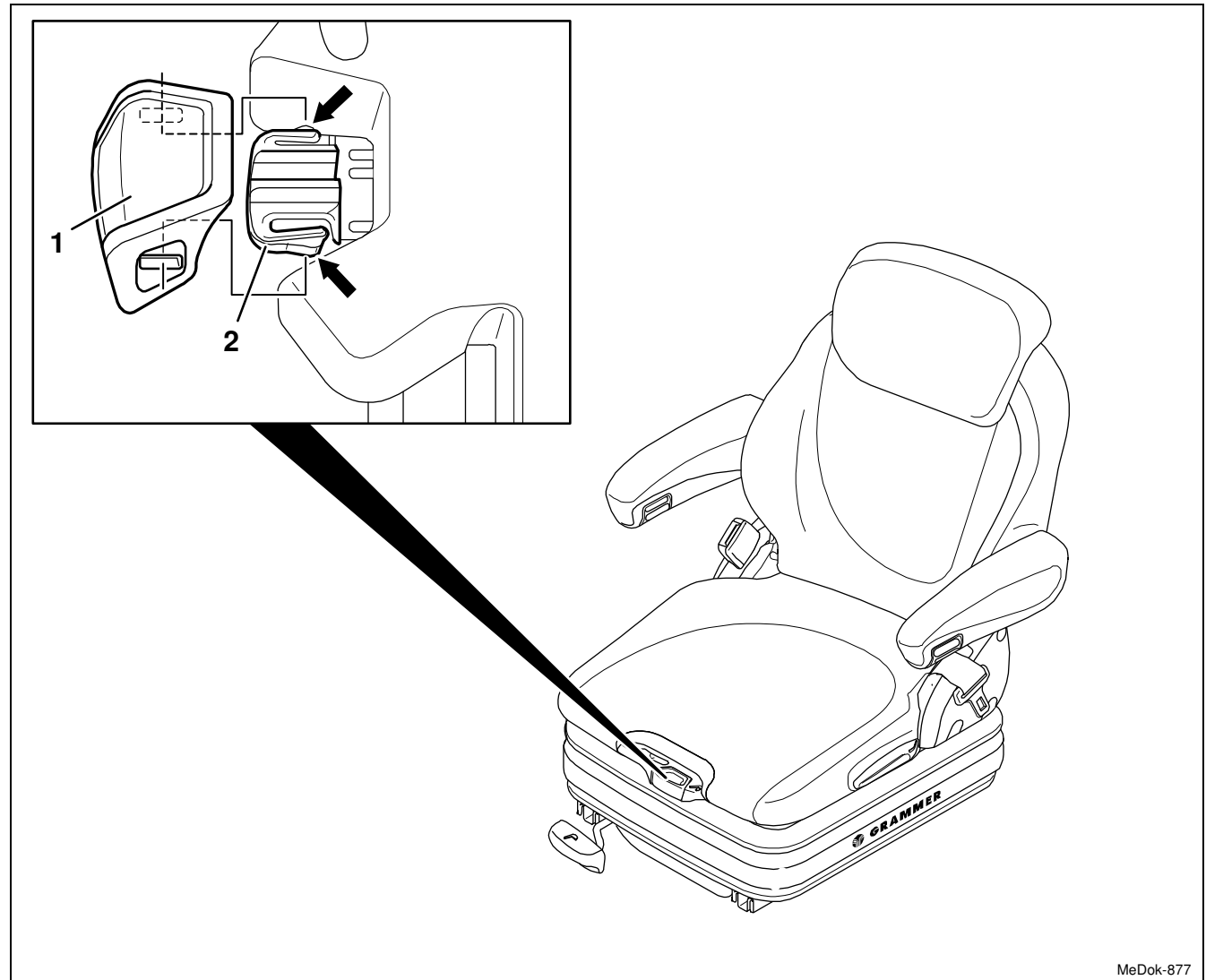


#### Aus-, Einbauen

- 1 Griff für die Niveaueinstellung (1) nach unten drücken.

- 2  **ACHTUNG** Deformation!  
Der Griff für die Niveaueinstellung (1) ist mit dem Hebel (2) in zwei Einschnappnasen (Pfeile) an der linken und rechten Seite verkeilt. Teile vorsichtig trennen. Griff für die Niveaueinstellung (1) bei Deformation erneuern.  
Gegen die Einschnappnasen mit einem Schraubendreher durch die seitlichen Öffnungen im Griff für die Niveaueinstellung (1) drücken. Griff für die Niveaueinstellung (1) fest umfassen und vom Hebel (2) abziehen.

- 3 Der Einbau erfolgt in umgekehrter Reihenfolge.



MeDok-877

### 3.11 Griff für die Längseinstellung aus-, einbauen

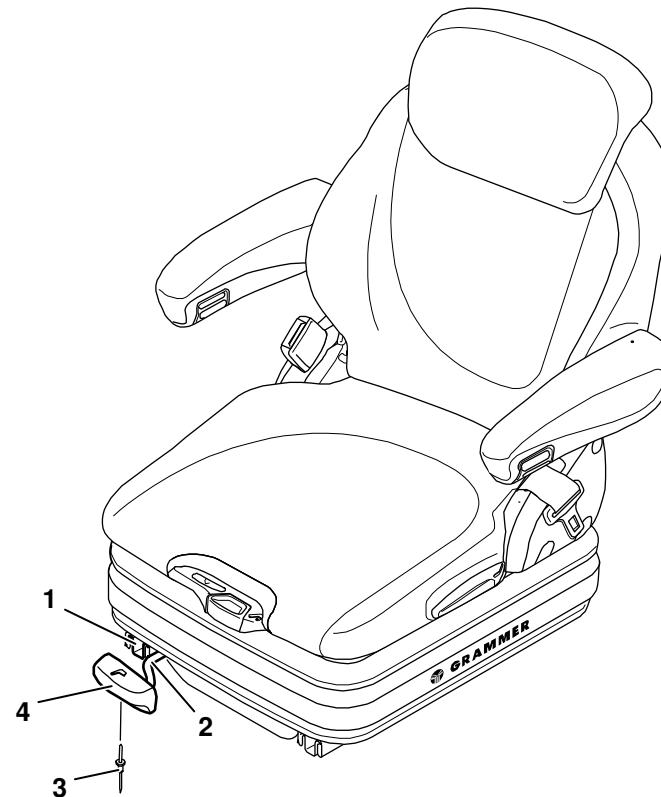
Seite 1 von 2

AUSBAUEN/EINBAUEN

INHALTSVERZEICHNIS



- (1) Verstellchiene komplett
- (2) Rasthebel
- (3) Blindniet
- (4) Griff für die Längseinstellung



MeDok-878

### 3.11 Griff für die Längseinstellung aus-, einbauen

Seite 2 von 2

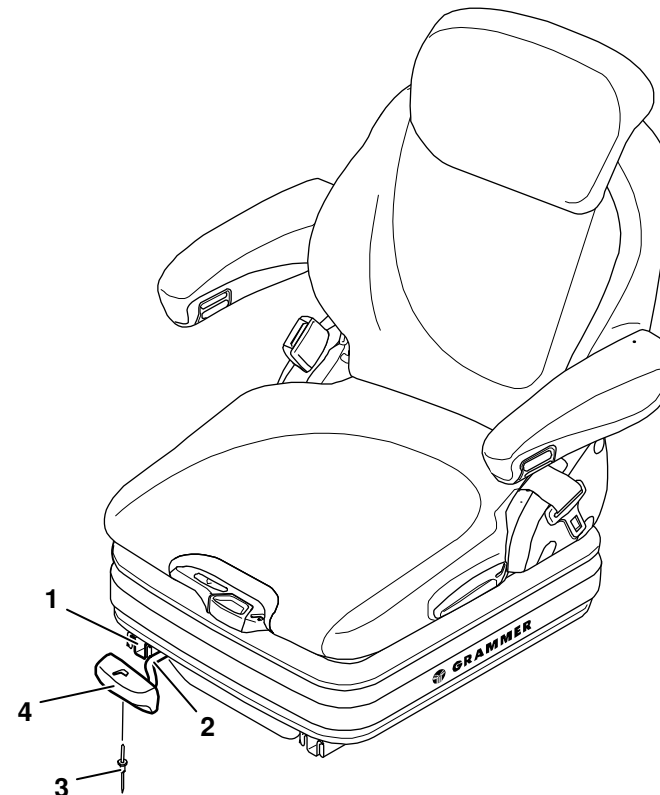
AUSBAUEN/EINBAUEN

INHALTSVERZEICHNIS



#### Aus-, Einbauen

- 1 Nietkopf aufbohren und Blindniet (3) ausschlagen.
- 2 Griff für die Längseinstellung (4) vom Rasthebel (2) der Verstelltschiene komplett (1) abziehen.
- 3 Der Einbau erfolgt in umgekehrter Reihenfolge.



MeDok-878

### 3.12 Griff für die Rückenlehneneinstellung aus-, einbauen

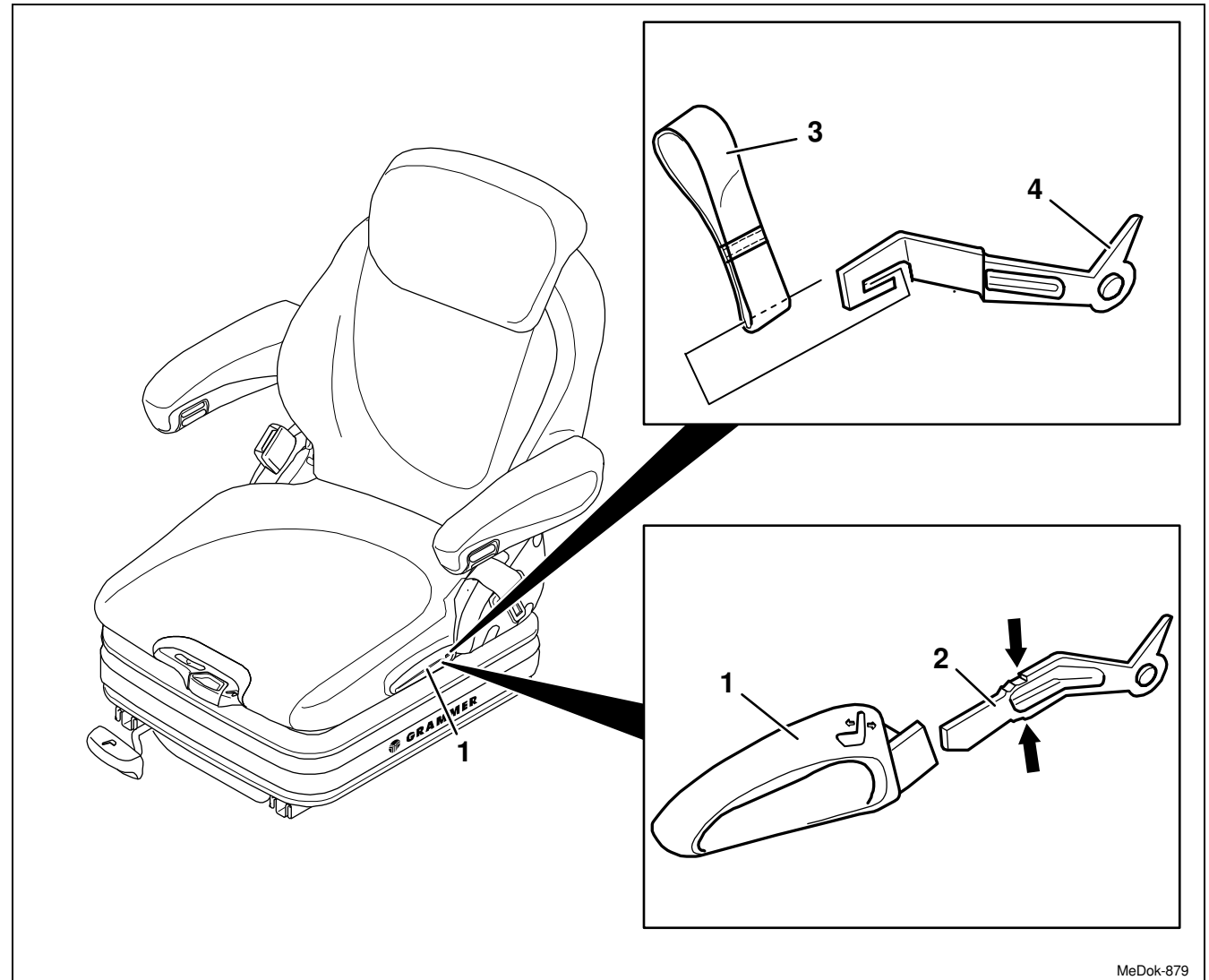
AUSBAUEN/EINBAUEN

INHALTSVERZEICHNIS



- (1) Griff für die Rückenlehnen-einstellung..... erneuern
- (2) Betätigungshebel
- (3) Schlaufe für die Rückenlehnen-einstellung  
(Sonderausführung: Sitztyp MSG 75/511)
- (4) Betätigungshebel  
(Sonderausführung: Sitztyp MSG 75/511)

- 1 Rückenlehnenpolster ausbauen (Kap. 3.1).
- 2 Sitzpolster ausbauen (Kap. 3.2).



MeDok-879

## 3.12 Griff für die Rückenlehneneinstellung aus-, einbauen

Seite 2 von 3

AUSBAUEN/EINBAUEN

INHALTSVERZEICHNIS



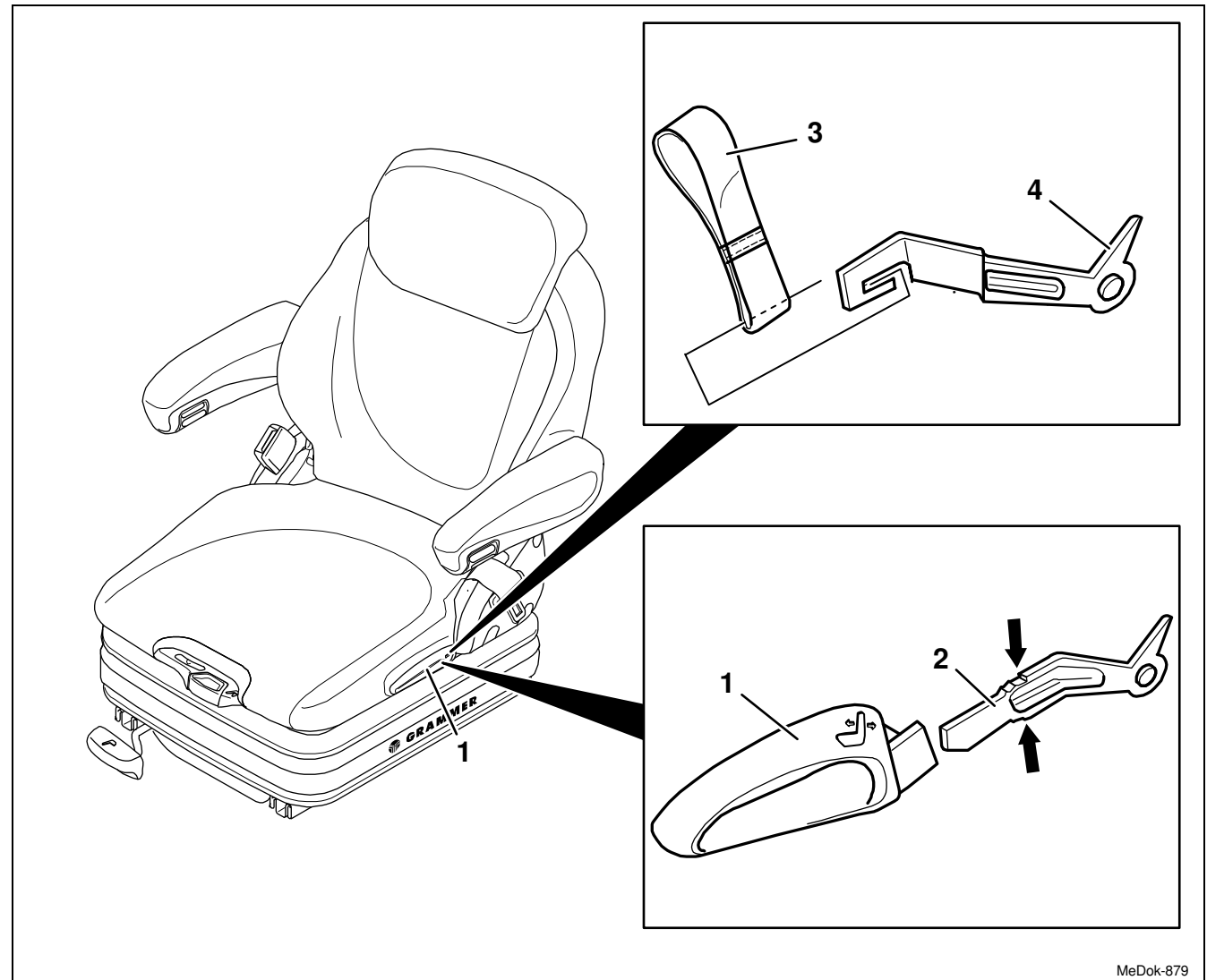
### Aus-, Einbauen

3 Griff für die Rückenlehneneinstellung (1) fest umfassen und vom Betätigungshebel (2) abziehen.

#### Einbauhinweise:

- Griff für die Rückenlehneneinstellung (1) ist auf dem Betätigungshebel (2) in einer Verzahnung verkeilt und wird beim Abziehen deformiert. Griff für die Rückenlehneneinstellung (1) muss immer erneuert werden.

- Griff für die Rückenlehneneinstellung (1) muss auf den Betätigungshebel (2) bis zum Anschlag (Pfeil) aufgeschoben werden.



MeDok-879

**3.12 Griff für die Rückenlehneneinstellung aus-, einbauen**

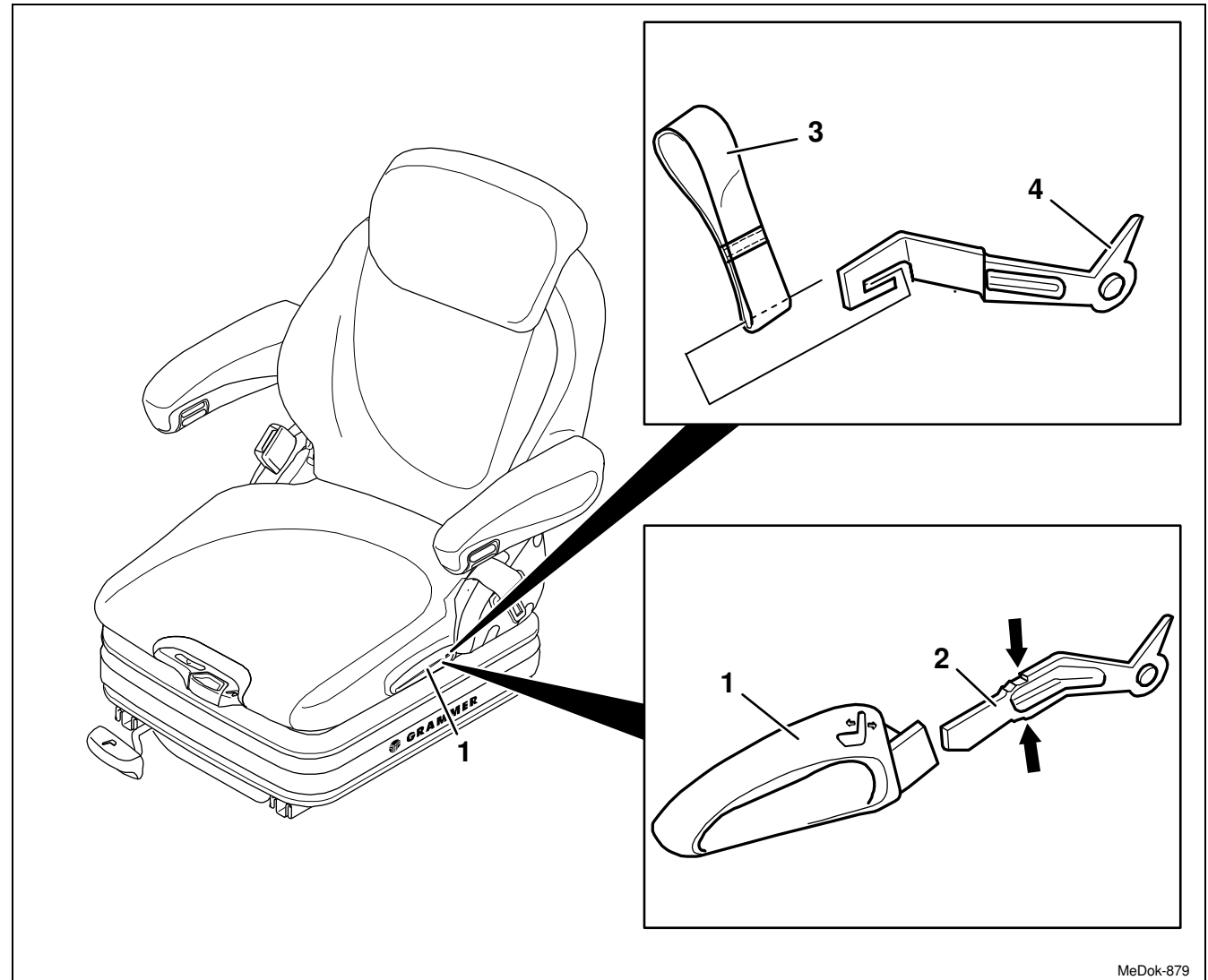
Seite 3 von 3

AUSBAUEN/EINBAUEN

INHALTSVERZEICHNIS



- 4 Sonderausführung:  
Sitztyp MSG 75/511 mit schmalem  
Sitzpolster**  
Schleife für die Rückenlehnen-  
einstellung (3) vom Betätigungshebel  
(4) ausfädeln.
- 5** Der Einbau erfolgt in umgekehrter  
Reihenfolge.



MeDok-879



### 3.13 Rückenlehnenverriegelung komplett aus-, einbauen

AUSBAUEN/EINBAUEN

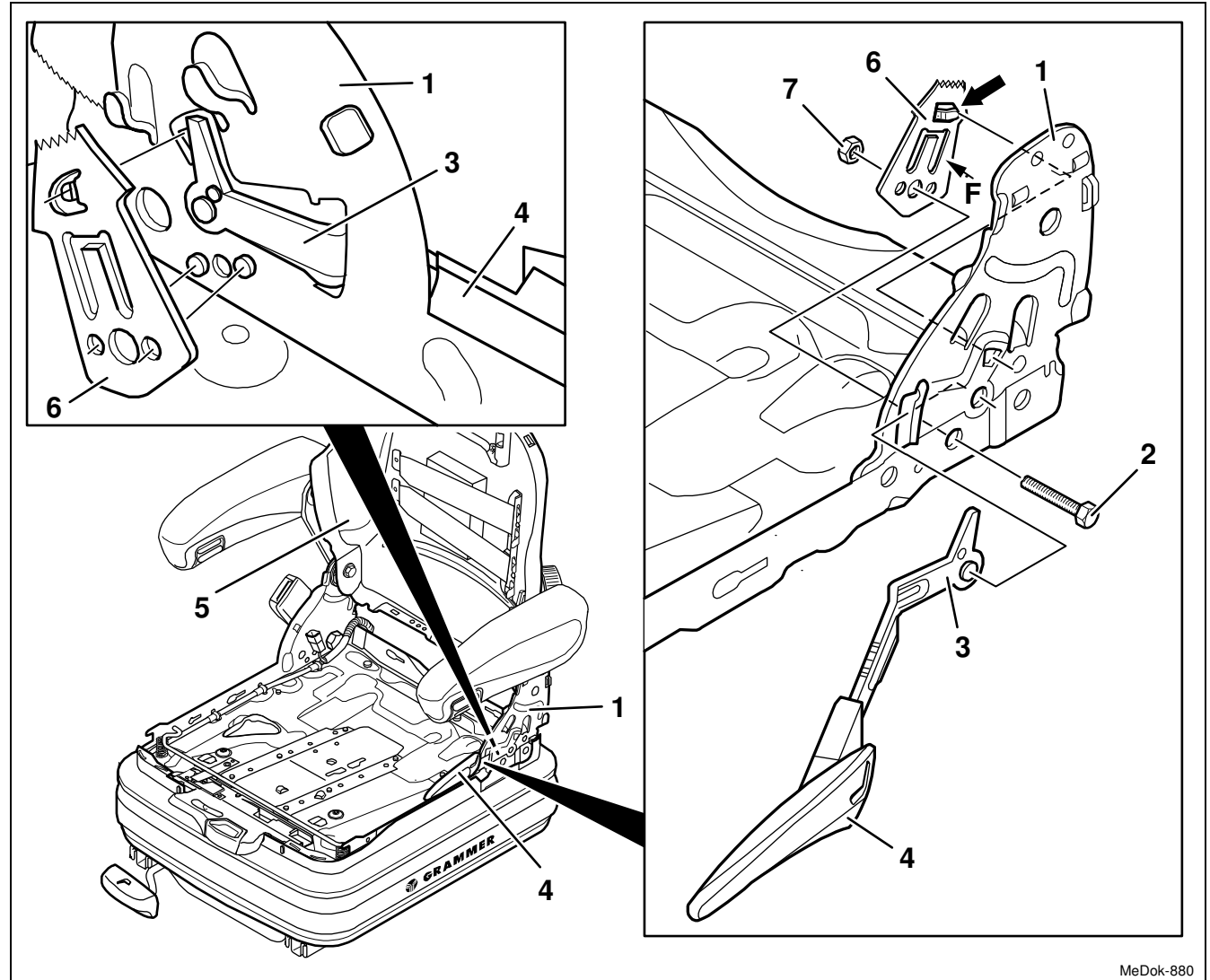
INHALTSVERZEICHNIS



- (1) Rückenlehnenhalter links (Sitzplatte)
- (2) Mikroverkapselte Sechskantschraube ..... erneuern, 25 Nm
- (3) Betätigungshebel
- (4) Griff für die Rückenlehneinstellung
- (5) Rückenplatte
- (6) Zahnblech .....fetten
- (7) Sechskantmutter

1 Rückenlehnenpolster ausbauen (Kap. 3.1).

2 Sitzpolster ausbauen (Kap. 3.2).



MeDok-880

### 3.13 Rückenlehnenverriegelung komplett aus-, einbauen

Seite 2 von 4

AUSBAUEN/EINBAUEN

INHALTSVERZEICHNIS



3 Abdeckung links ausbauen (siehe im Kapitel 3.4).

4 Gurtroller ausbauen (siehe im Kapitel 3.9).

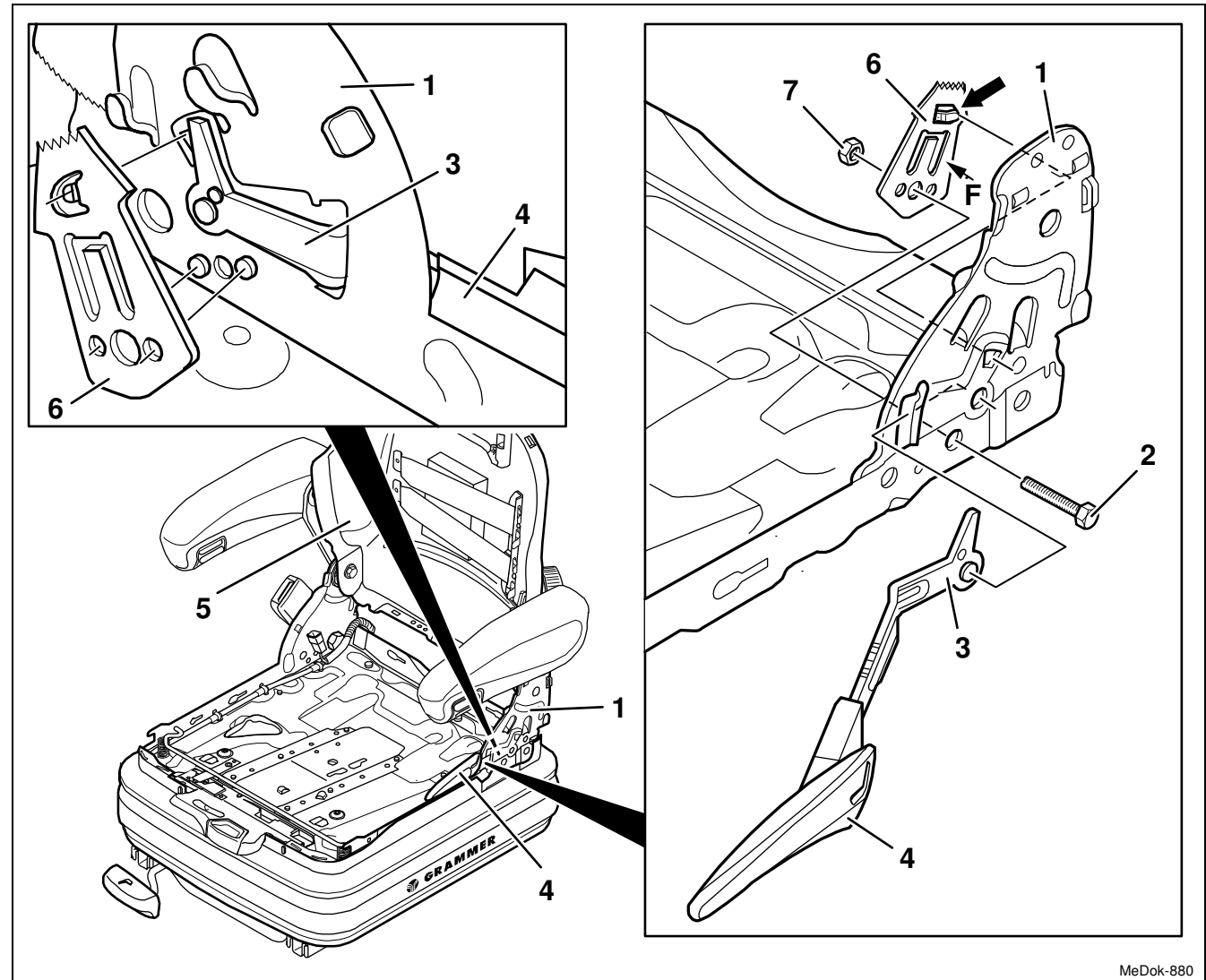
#### Aus-, Einbauen

5 Durch Ziehen des Griffs für die Rückenlehneinstellung (4) die Rückenplatte (5) entriegeln und ganz nach vorn klappen.



**VORSICHT** Verletzungsgefahr durch Vorschnellen der Rückenplatte (5)!

Bei abgebautem Rückenlehnepolster muss bei Betätigung des Griffs für die Rückenlehneinstellung (4) die Rückenplatte (5) abgestützt werden.



MeDok-880

### 3.13 Rückenlehnenverriegelung komplett aus-, einbauen

Seite 3 von 4

AUSBAUEN/EINBAUEN

INHALTSVERZEICHNIS



- 6 Mikroverkapselte Sechskantschraube (2) heraus-schrauben und Sechskantmutter (7) abnehmen.

**Einbauhinweis:**

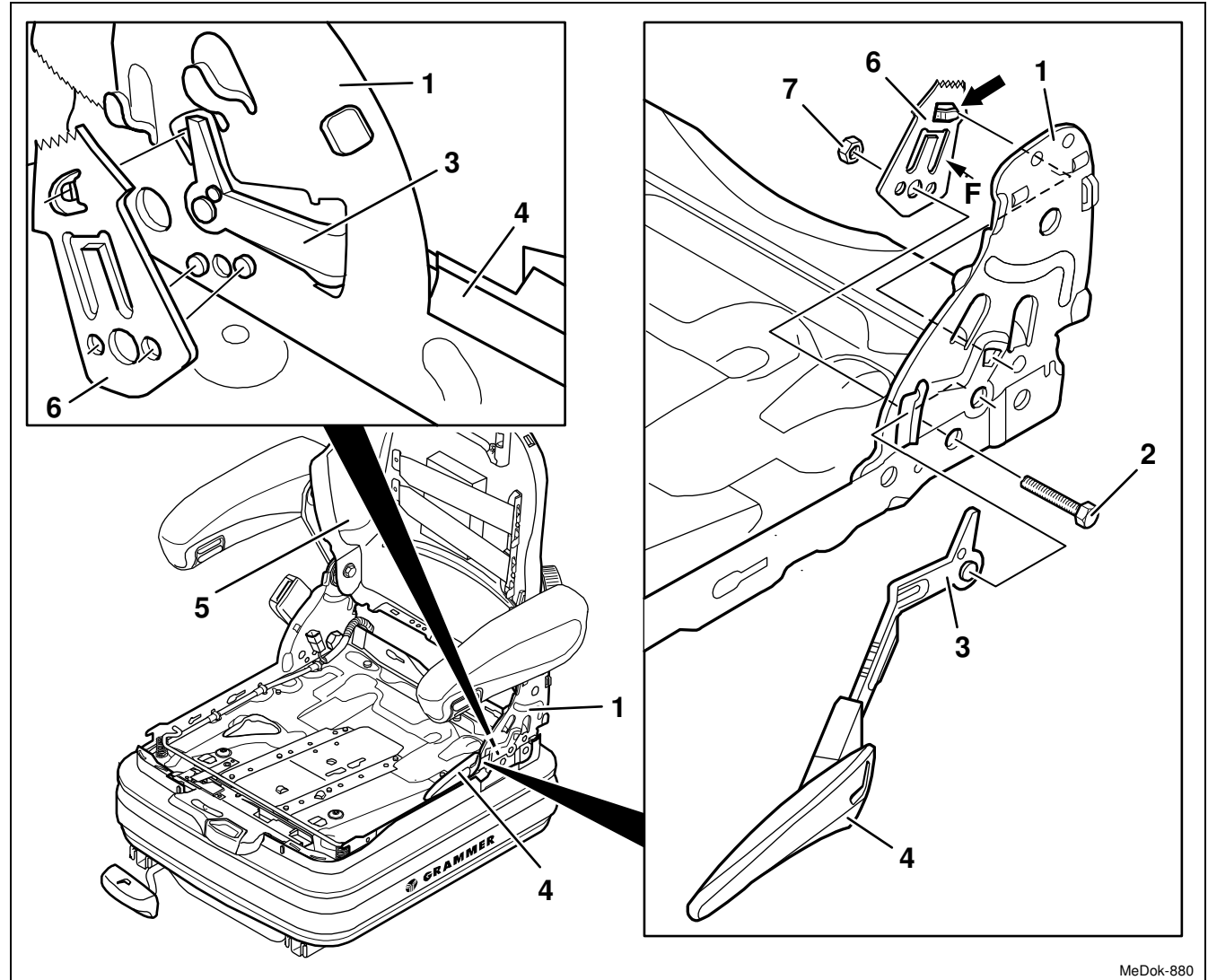
Mikroverkapselte Sechskantschraube (2) erneuern, 25 Nm.

- 7 Zahnblech (6) abnehmen.

**Einbauhinweise:**

- Zahnblech (6) an der gesamten Innenfläche (F) mit säurefreiem Mehrzweckfett fetten.
- Die Steuerfahne (Pfeil) am Zahnblech (6) muss zum Rückenlehnenhalter links (1) zeigen.

- 8 Betätigungshebel (3) mit Griff für die Rückenlehneinstellung (4) aus dem Rückenlehnenhalter links (1) herausziehen.



MeDok-880

### 3.13 Rückenlehnenverriegelung komplett aus-, einbauen

Seite 4 von 4

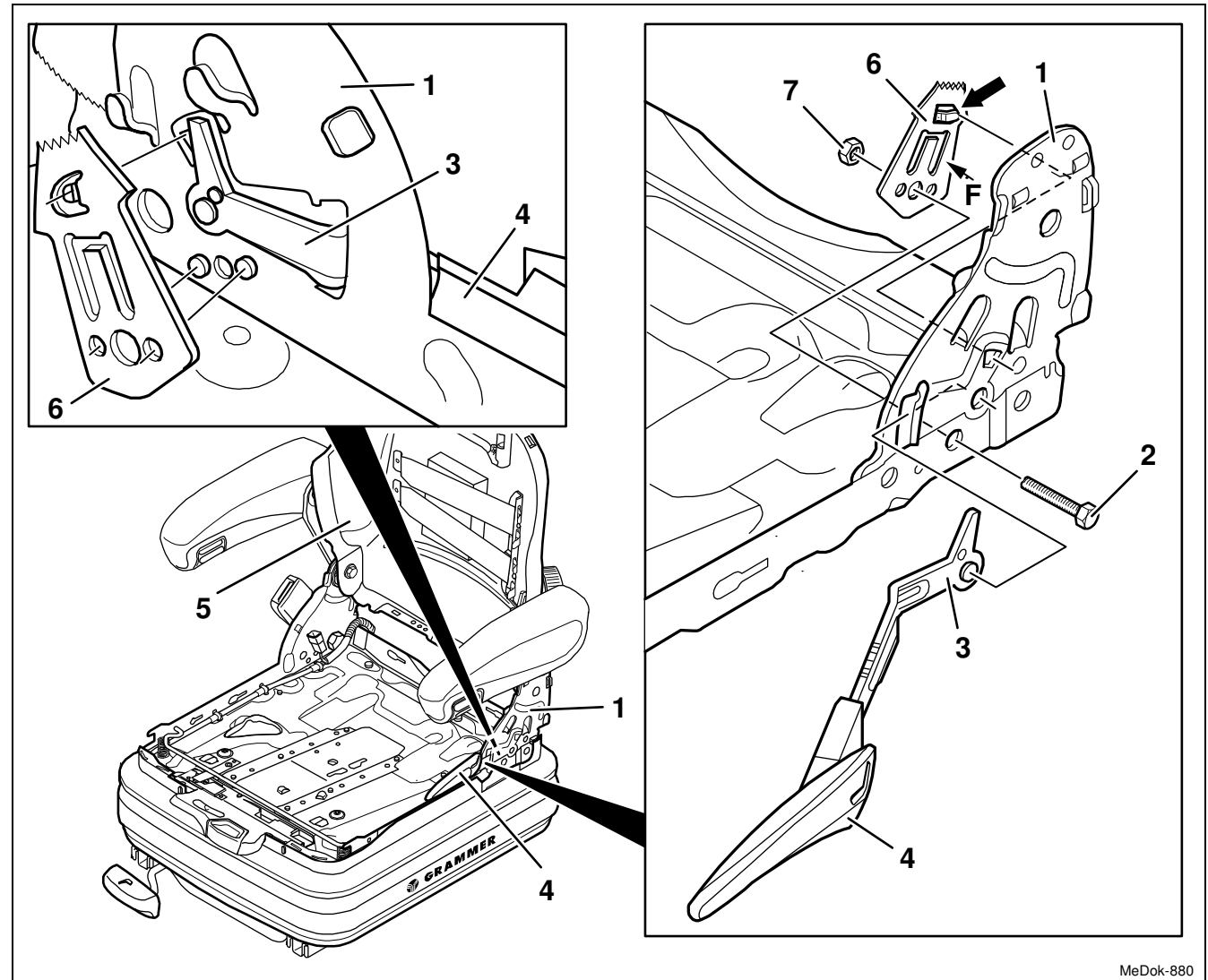
AUSBAUEN/EINBAUEN

INHALTSVERZEICHNIS



**9 Griff für die Rückenlehnen-einstellung (4) erneuern:**  
Griff für die Rückenlehneneinstellung (4) ausbauen (Kap. 3.12).

**10** Der Einbau erfolgt in umgekehrter Reihenfolge.



MeDok-880

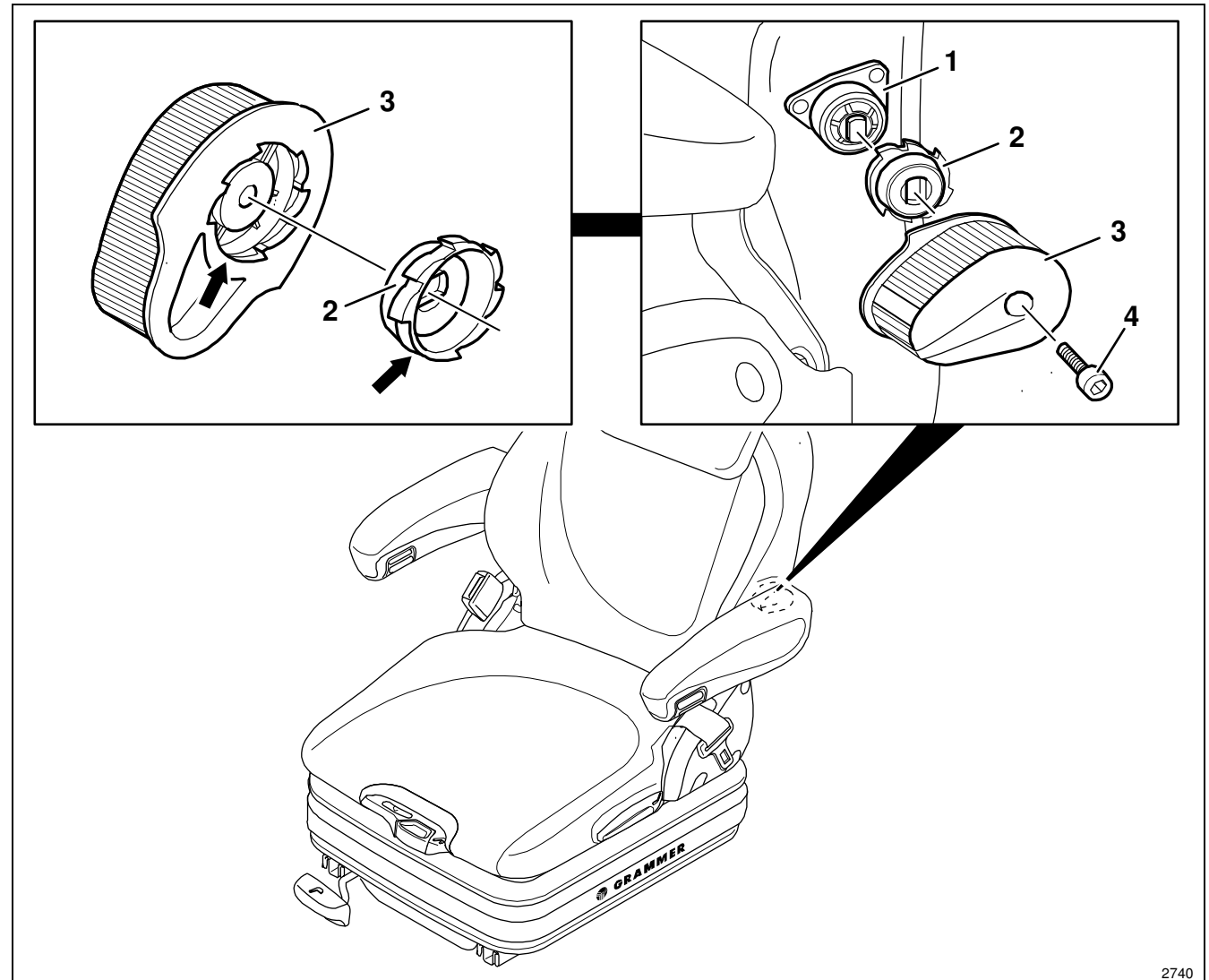
### 3.14 Handrad für die Lendenwirbelstütze aus-, einbauen

AUSBAUEN/EINBAUEN

INHALTSVERZEICHNIS



- (1) Halter (Rückenplatte)
- (2) Zahnrad
- (3) Handrad für die Lendenwirbelstütze
- (4) Mikroverkapselte Zylinderschraube ..... erneuern, 6 Nm



2740

### 3.14 Handrad für die Lendenwirbelstütze aus-, einbauen

Seite 2 von 3

AUSBAUEN/EINBAUEN

INHALTSVERZEICHNIS

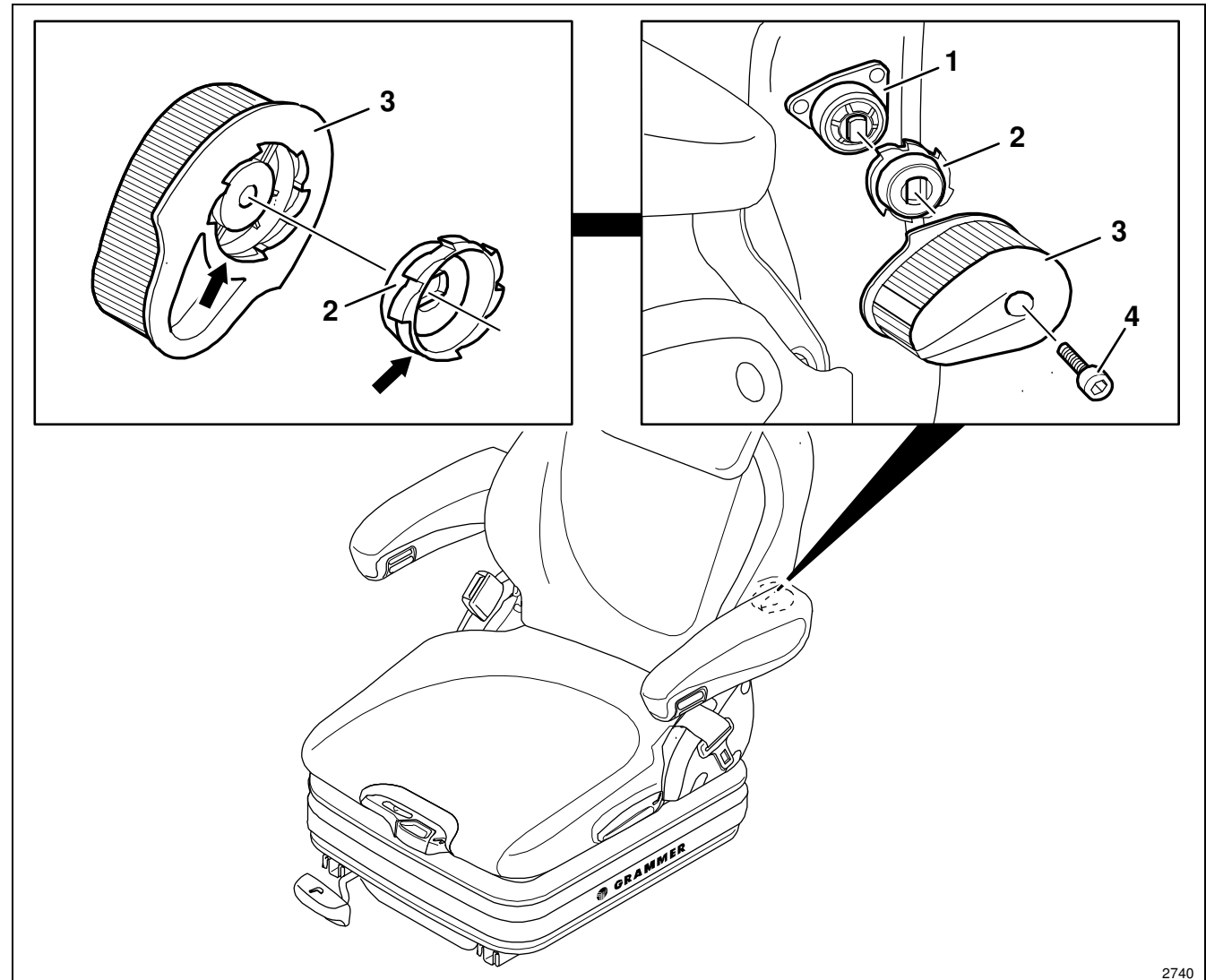


#### Aus-, Einbauen

- 1 Handrad für die Lendenwirbelstütze (3) auf Normalstellung (waagrecht) drehen.
- 2 Mikroverkapselte Zylinderschraube (4) herausschrauben und Handrad für die Lendenwirbelstütze (3) vom Halter (1) abnehmen.

#### Einbauhinweis:

Mikroverkapselte Zylinderschraube (4) erneuern, 6 Nm.



2740

### 3.14 Handrad für die Lendenwirbelstütze aus-, einbauen

Seite 3 von 3

AUSBAUEN/EINBAUEN

INHALTSVERZEICHNIS

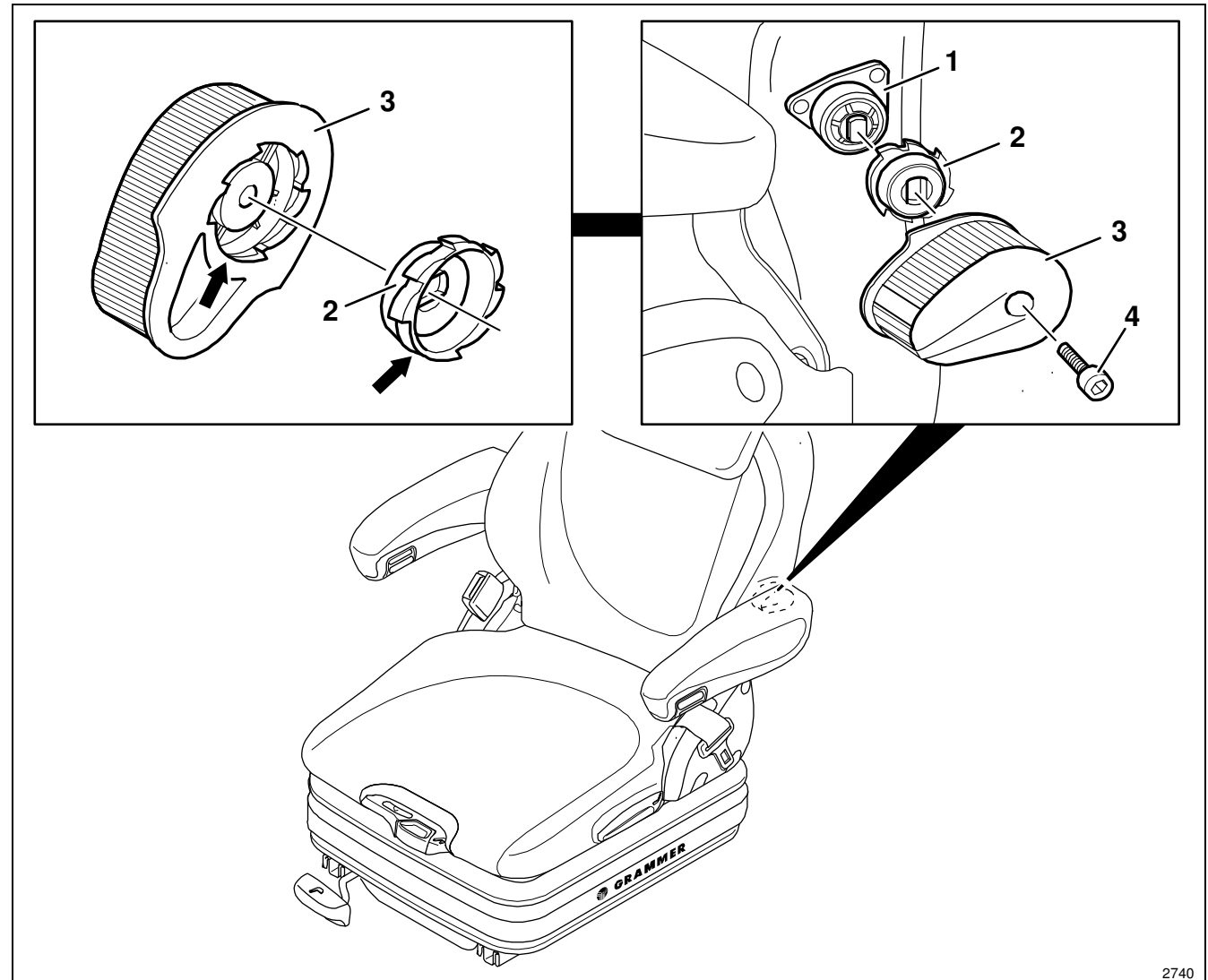


- 3 Zahnrad (2) vom Handrad für die Lendenwirbelstütze (3) herausziehen.

**Einbauhinweis:**

Beim Einpassen des Zahnrades (2) in das Handrad für die Lendenwirbelstütze (3) müssen die beiden Stellen mit dem fehlenden Zahn (Pfeile) genau übereinander stehen.

- 4 Der Einbau erfolgt in umgekehrter Reihenfolge.



2740

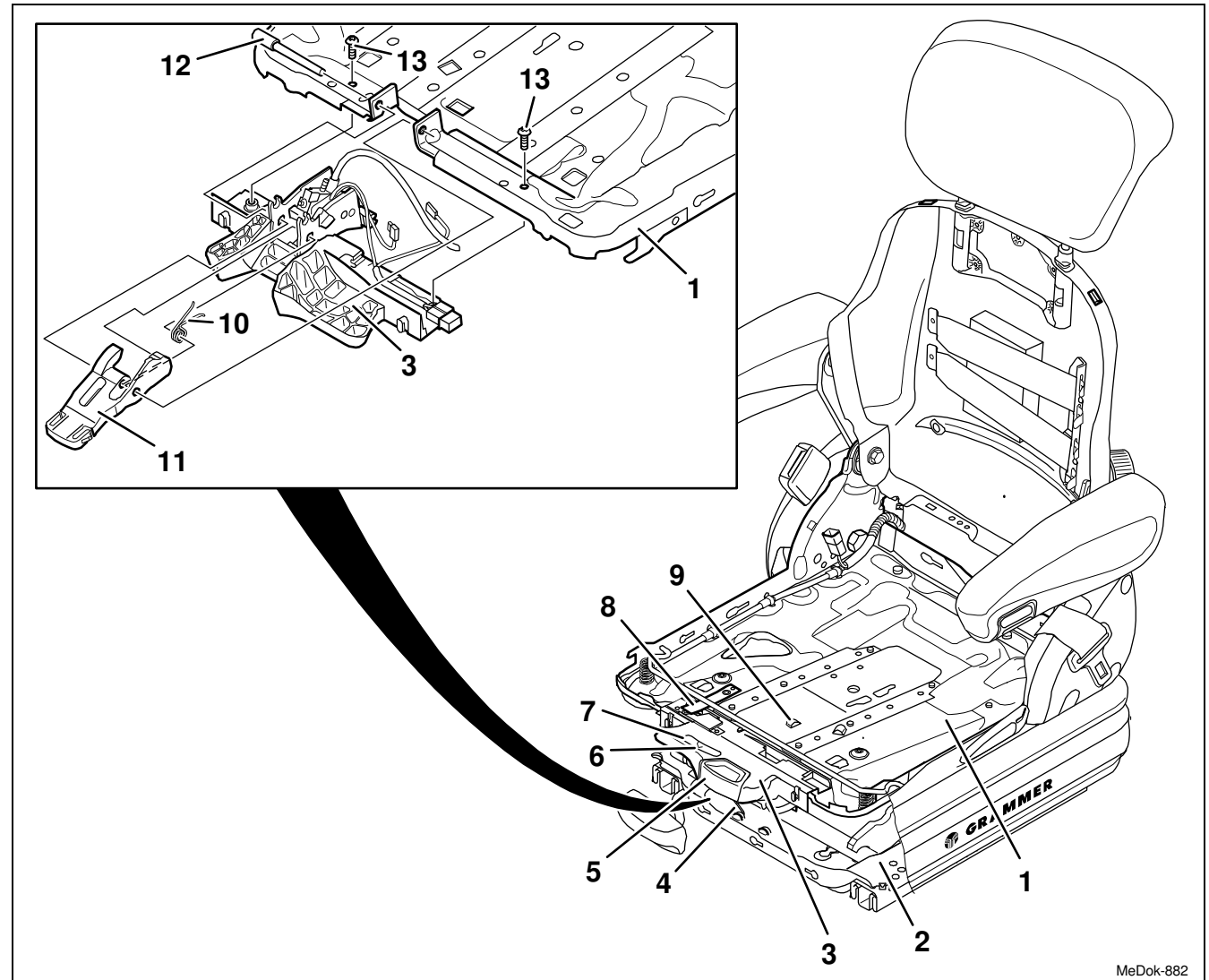
### 3.15 Gehäuse mit Steuerung und Sitzniveauanzeige aus-, einbauen

AUSBAUEN/EINBAUEN

INHALTSVERZEICHNIS



- (1) Sitzplatte
- (2) Federungsunterteil
- (3) Gehäuse (Steuerung und Sitzniveauanzeige)
- (4) Zeigergestänge
- (5) Griff für die Gewichtseinstellung
- (6) Zeiger
- (7) Sichtfenster .....ggf. erneuern
- (8) Schaltblech
- (9) Haken (Gehäuse)
- (10) Schenkelfeder
- (11) Hebel
- (12) Bolzen
- (13) Kreuzschlitzschraube



MeDok-882



### 3.15 Gehäuse mit Steuerung und Sitzniveauanzeige aus-, einbauen

Seite 2 von 6

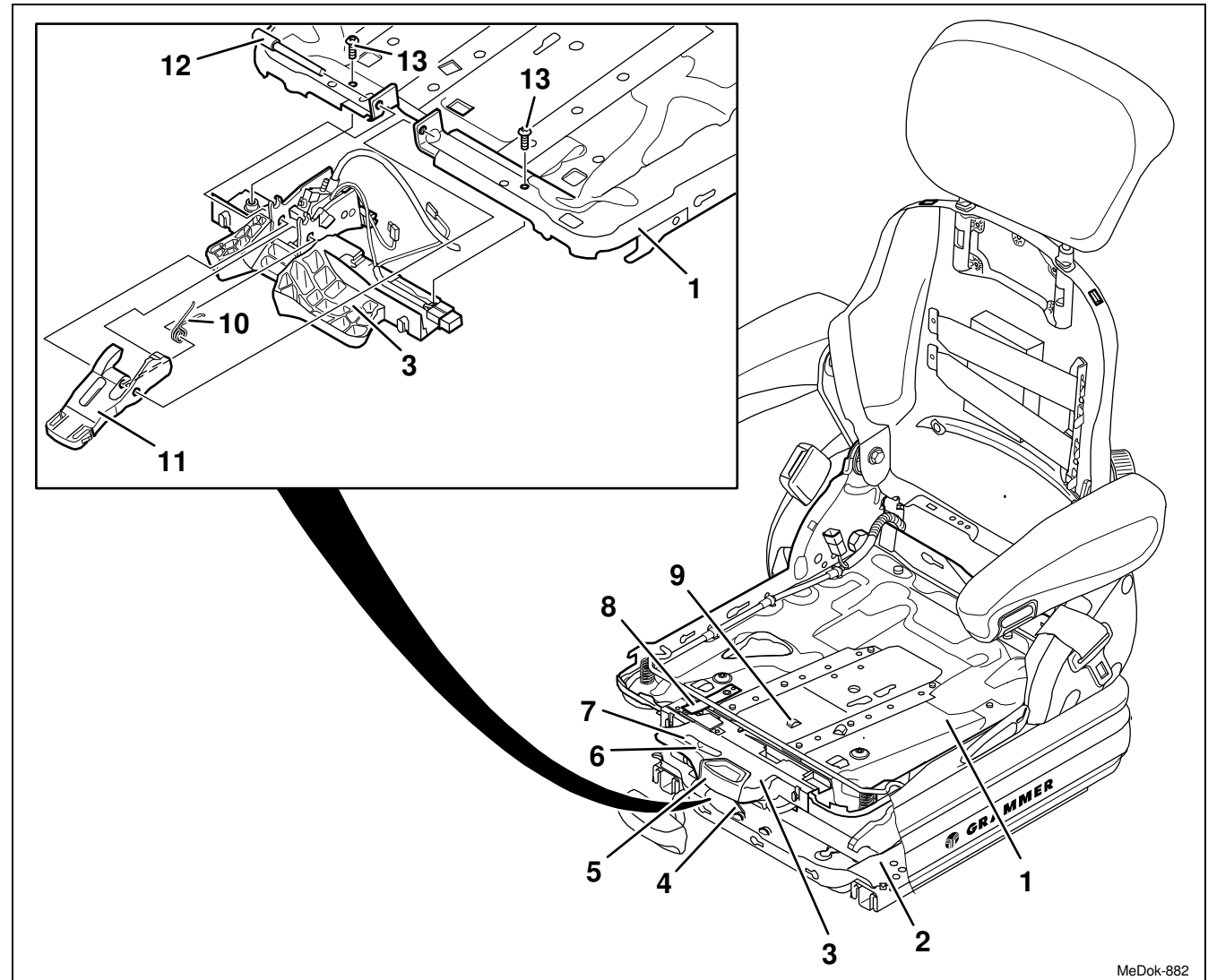
AUSBAUEN/EINBAUEN

INHALTSVERZEICHNIS



**VORSICHT** Verletzungsgefahr durch Druck im Luftsystem!  
Für den Ausbau des Gehäuses mit Steuerung und Sitzniveauanzeige ist das Luftsystem zu entlüften.

- 1 Rückenlehnenpolster ausbauen (Kap. 3.1).
  - 2 Sitzpolster ausbauen (Kap. 3.2).
  - 3 Faltenbalg von der Sitzplatte (1) abbauen (siehe im Kapitel 3.8) und nach unten ablegen.
  - 4 Sitzschalter vom Gehäuse (3) ausbauen (siehe im Kapitel 3.16).
- Hinweis:**  
Schaltblech (8) an der Sitzplatte (1) muss nicht ausgebaut werden.



MeDok-882

**3.15 Gehäuse mit Steuerung und Sitzniveauanzeige aus-, einbauen**

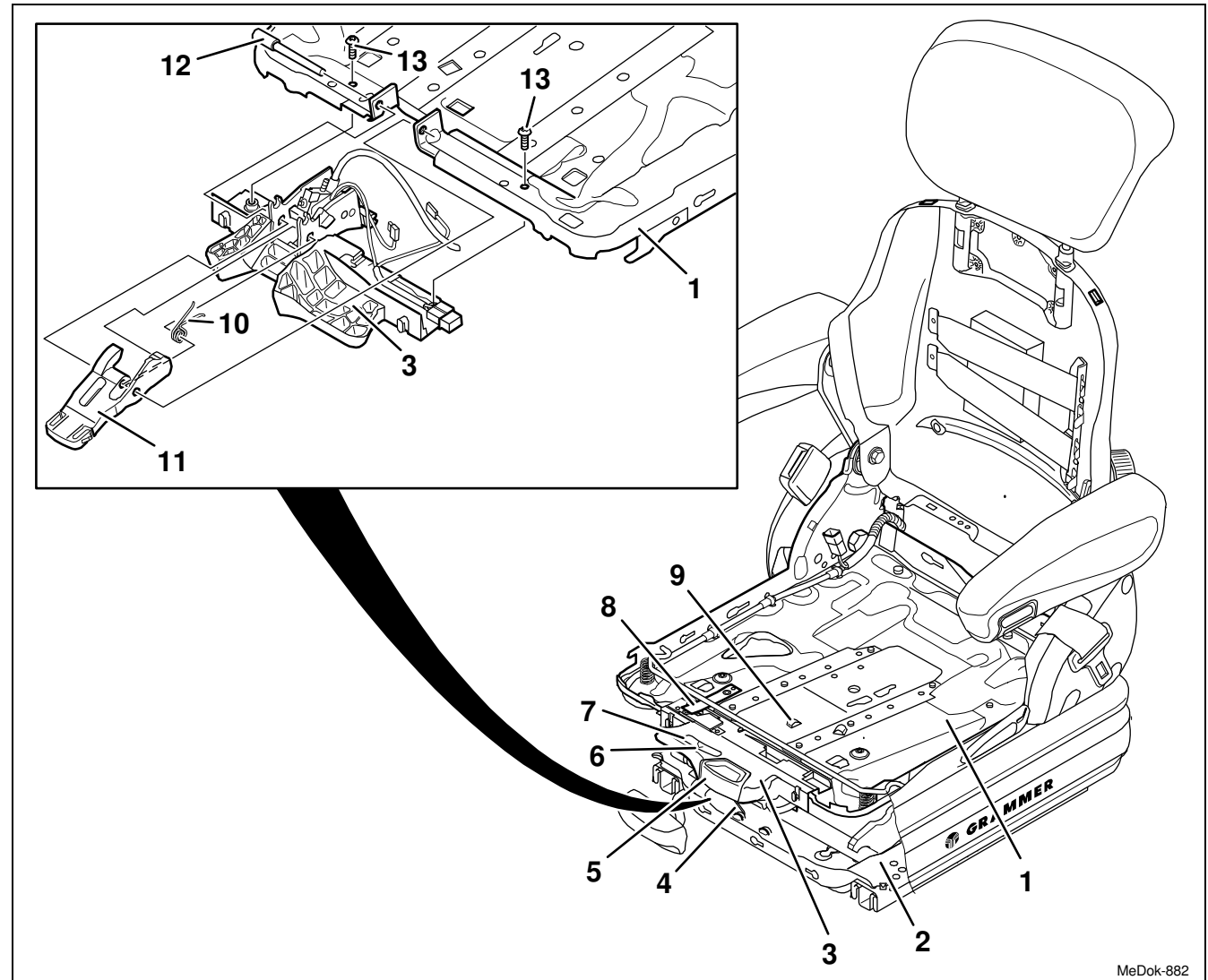
Seite 3 von 6

AUSBAUEN/EINBAUEN

INHALTSVERZEICHNIS



- 5 Steckverbindung zwischen Kabelbaum Steuerung und Kabelbaum Sitzschalter trennen (siehe im Kapitel 3.16).
- 6 Winkelstecker und Stecker vom Kompressor trennen (siehe im Kapitel 3.21).
- 7 Luftschlauch von der Luftfeder ausbauen (siehe im Kapitel 3.22).
- 8 Luftschlauch vom Halter für Kompressor aushängen (siehe im Kapitel 3.21).
- 9 Druckluftschlauch vom Gehäuse (3) aushängen (siehe im Kapitel 3.21).



MeDok-882

### 3.15 Gehäuse mit Steuerung und Sitzniveauanzeige aus-, einbauen

Seite 4 von 6

AUSBAUEN/EINBAUEN

INHALTSVERZEICHNIS



#### Aus-, Einbauen

- 10 Sitz in hohe Position bringen und sichern.



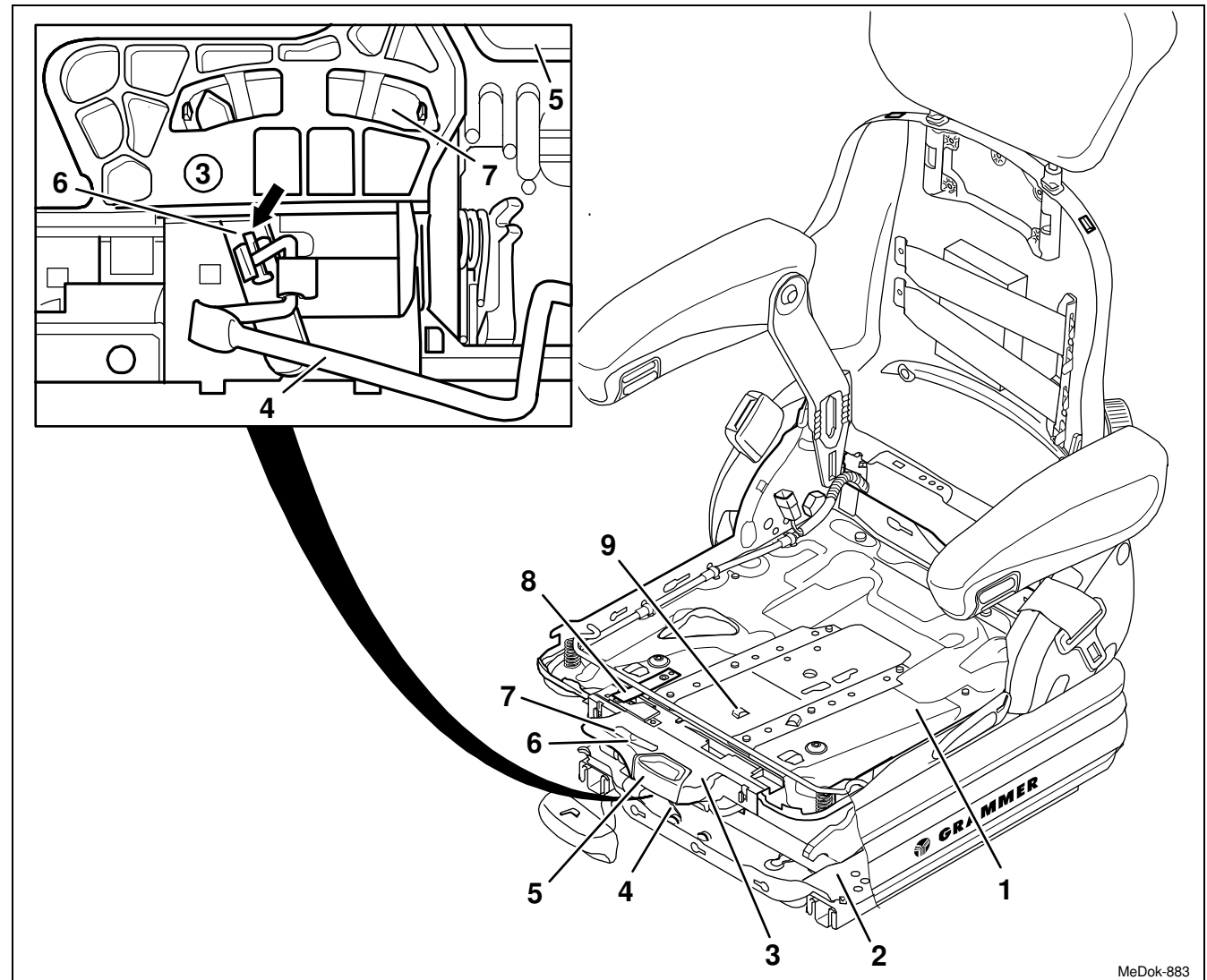
**VORSICHT** Quetschgefahr!  
Federung mit geeignetem Abstandstück hinten zwischen Federungsunterteil und Federungsoberteil sichern.

- 11 Zeigergestänge (4) am Federungsunterteil (2) aushängen.

- 12 Zeigergestänge (4) vom Gehäuse (3) aushängen und abnehmen.

#### Einbauhinweis:

Beim Einhängen darauf achten, dass das obere Ende des Zeigergestänges (4) in die Längsführung (Pfeil) des Zeigers (6) eingreift.



MeDok-883

### 3.15 Gehäuse mit Steuerung und Sitzniveauanzeige aus-, einbauen

Seite 5 von 6

AUSBAUEN/EINBAUEN

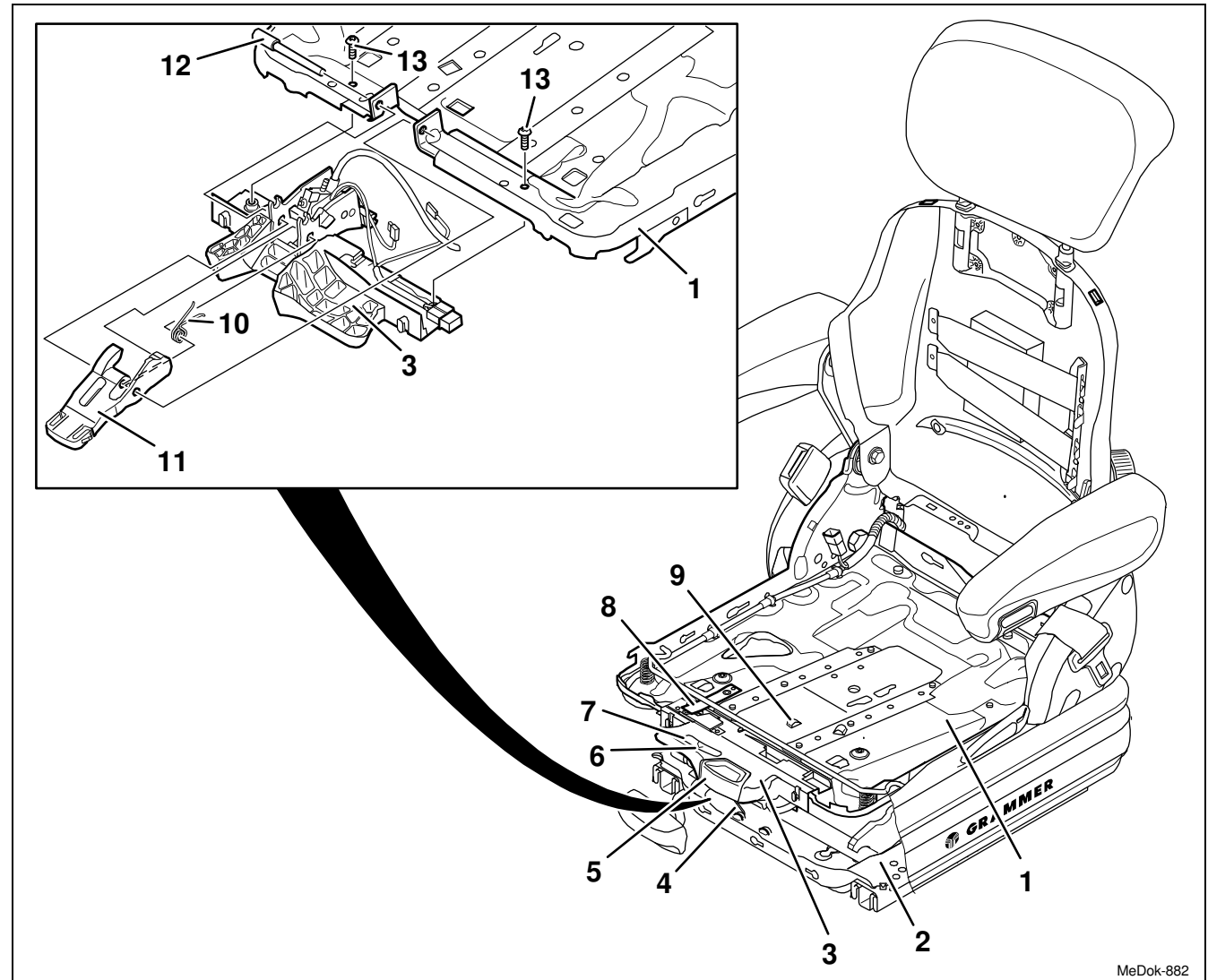
INHALTSVERZEICHNIS



- 13 Bolzen (12) von Sitzplatte (1) und Gehäuse (3) austreiben und abnehmen.
- 14 Zwei Kreuzschlitzschrauben (13) vom Gehäuse (3) herausschrauben.
- 15 Haken (9) von der Sitzplatte (1) aushängen und nach unten drücken.
- 16 Gehäuse (3) schräg nach oben von der Sitzplatte (1) abnehmen.

#### Einbauhinweis:

Beim Einbau des Gehäuses (3) das Schaltblech (8) vorn leicht nach oben ziehen, dabei darauf achten, dass es nicht verbogen wird.



MeDok-882



**3.16 Kabelbaum Sitzschalter mit Schalterbetätigung aus-, einbauen**

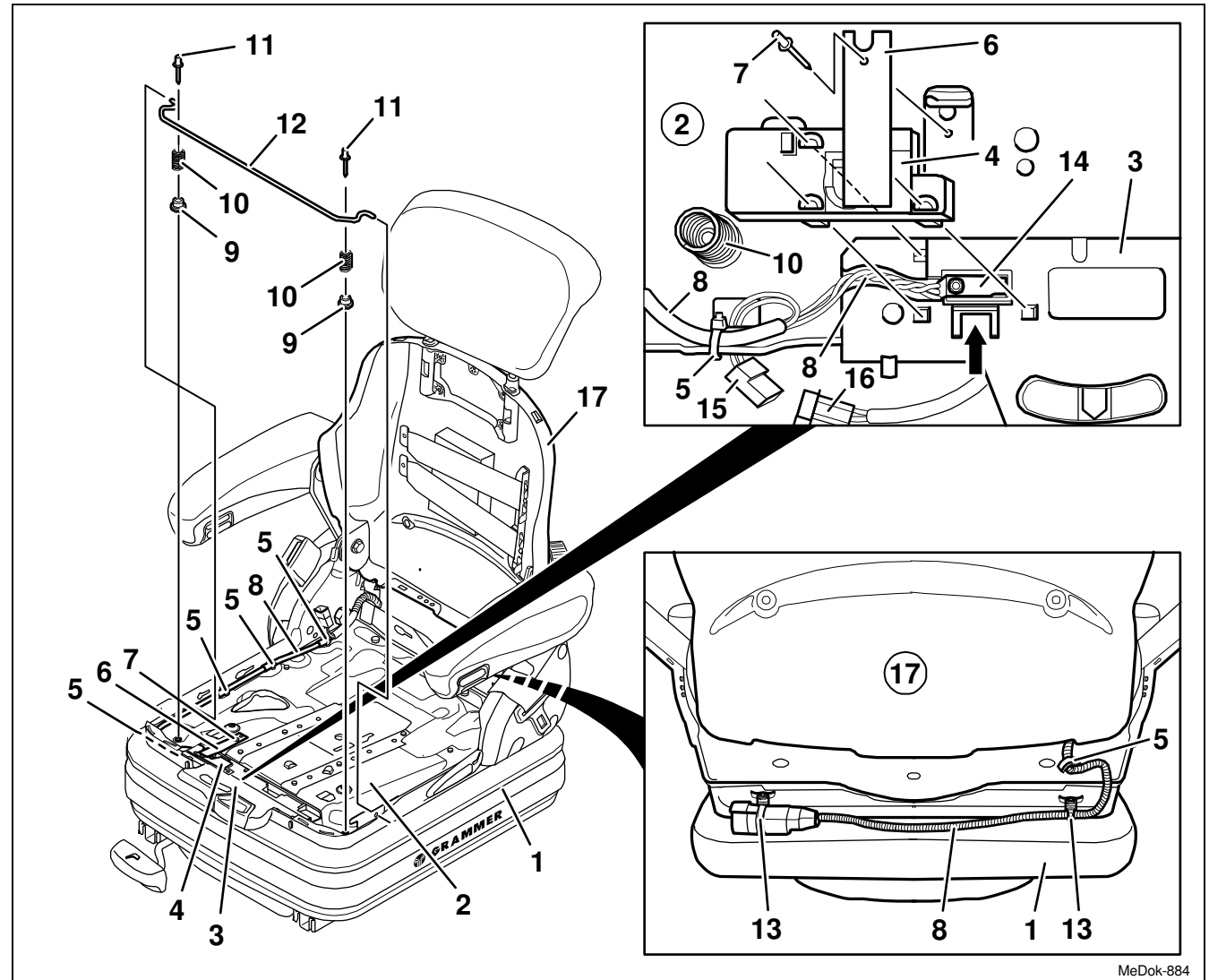
Seite 1 von 5

AUSBAUEN/EINBAUEN

INHALTSVERZEICHNIS



- (1) Faltenbalg
- (2) Sitzplatte
- (3) Gehäuse (Steuerung und Sitzniveauanzeige)
- (4) Deckel
- (5) Kabelbinder
- (6) Schaltblech
- (7) Blindniet
- (8) Kabelbaum
- (9) Buchse
- (10) Druckfeder
- (11) Blindniet
- (12) Schaltbügel
- (13) Kabelbinder mit Steckanker
- (14) Sitzschalter
- (15) Anschlussstecker Schalter/  
Steuerung
- (16) Anschlussstecker Steuerung
- (17) Rückenplatte



MeDok-884

**3.16 Kabelbaum Sitzschalter mit Schalterbetätigung aus-, einbauen**

Seite 2 von 5

AUSBAUEN/EINBAUEN

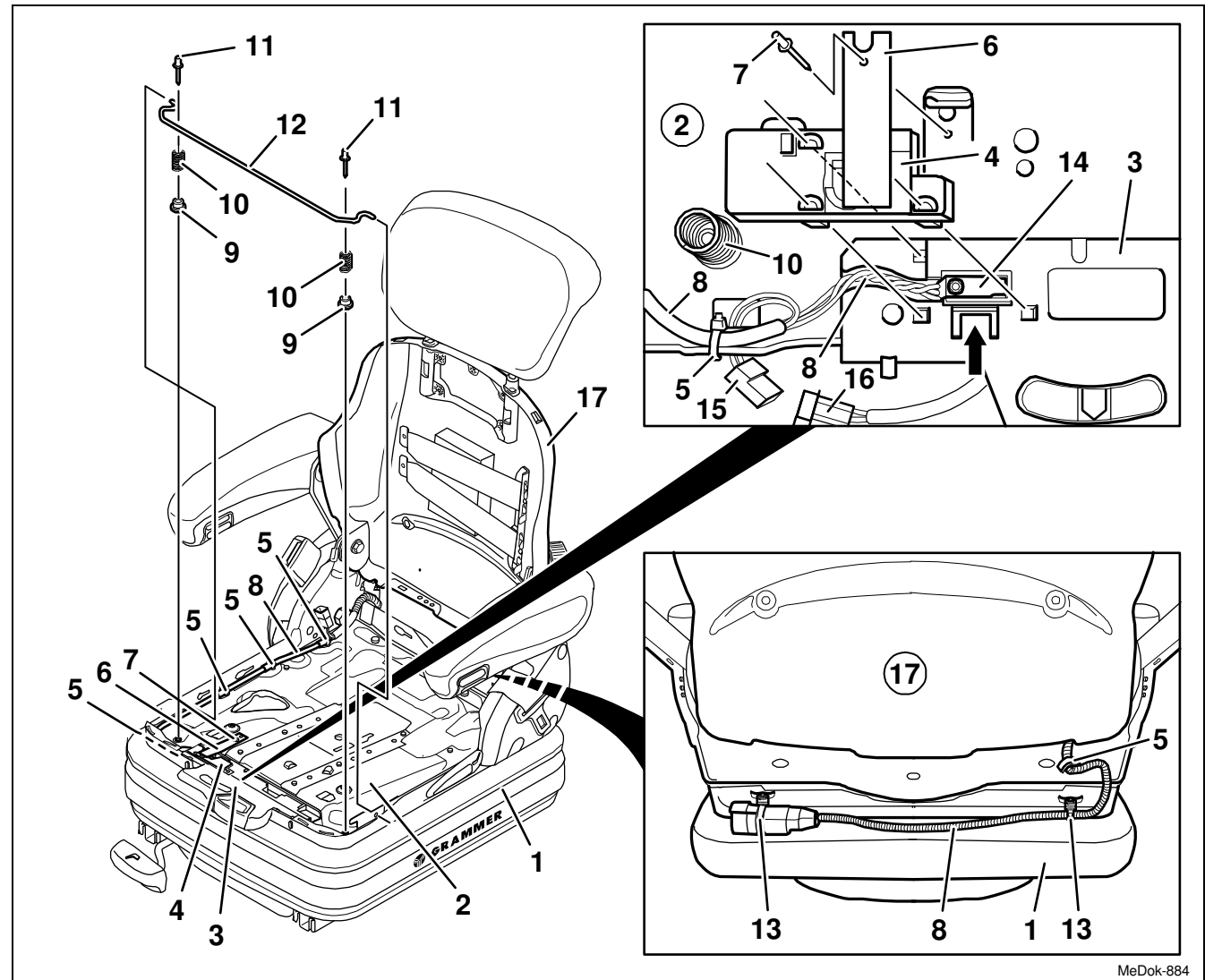
INHALTSVERZEICHNIS



- 1 Rückenlehnenpolster ausbauen (Kap. 3.1).
- 2 Sitzpolster ausbauen (Kap. 3.2).
- 3 Abdeckung rechts ausbauen (siehe im Kapitel 3.4).

**Aus-, Einbauen**

- 4 Zwei Kabelbinder mit Steckanker (13) von Sitzplatte (2) und Faltenbalg (1) abbauen.
- 5 Faltenbalg (1) an der Sitzplatte (2) entlang der Verlegung des Kabelbaums (8) abbauen (siehe im Kapitel 3.8) und nach unten ablegen.



MeDok-884

### 3.16 Kabelbaum Sitzschalter mit Schalterbetätigung aus-, einbauen

Seite 3 von 5

AUSBAUEN/EINBAUEN

INHALTSVERZEICHNIS

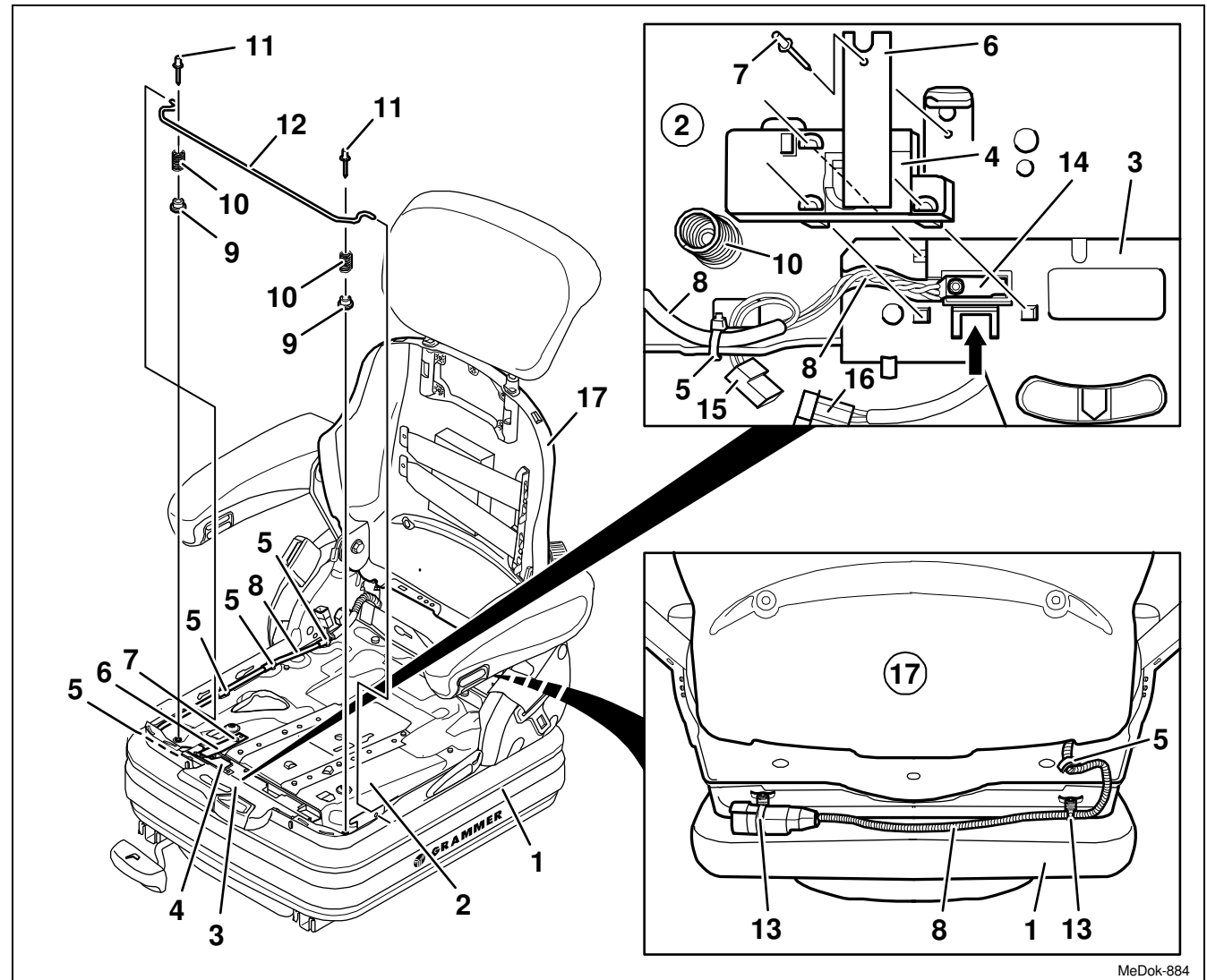


- 6 Schaltbügel (12) von der Sitzplatte (2) aushängen. Dazu Schaltbügel (12) nach oben drehen, dann leicht nach rechts drücken und gleichzeitig links von der Sitzplatte (2) nach oben herausziehen. Dann rechts von der Sitzplatte (2) herausziehen und abnehmen.

#### Einbauhinweis:

Der Schaltbügel (12) muss auf den zwei Druckfedern (10) aufliegen, um die Schaltfunktion des Sitzschalters (14) zu gewährleisten.

- 7 Zwei Druckfedern (10) von den Buchsen (9) nach oben abziehen.
- 8 Zwei Nietköpfe aufbohren und Blindniete (11) herausschlagen. Zwei Buchsen (9) abnehmen.



MeDok-884



**3.16 Kabelbaum Sitzschalter mit Schalterbetätigung aus-, einbauen**

Seite 4 von 5

AUSBAUEN/EINBAUEN

INHALTSVERZEICHNIS

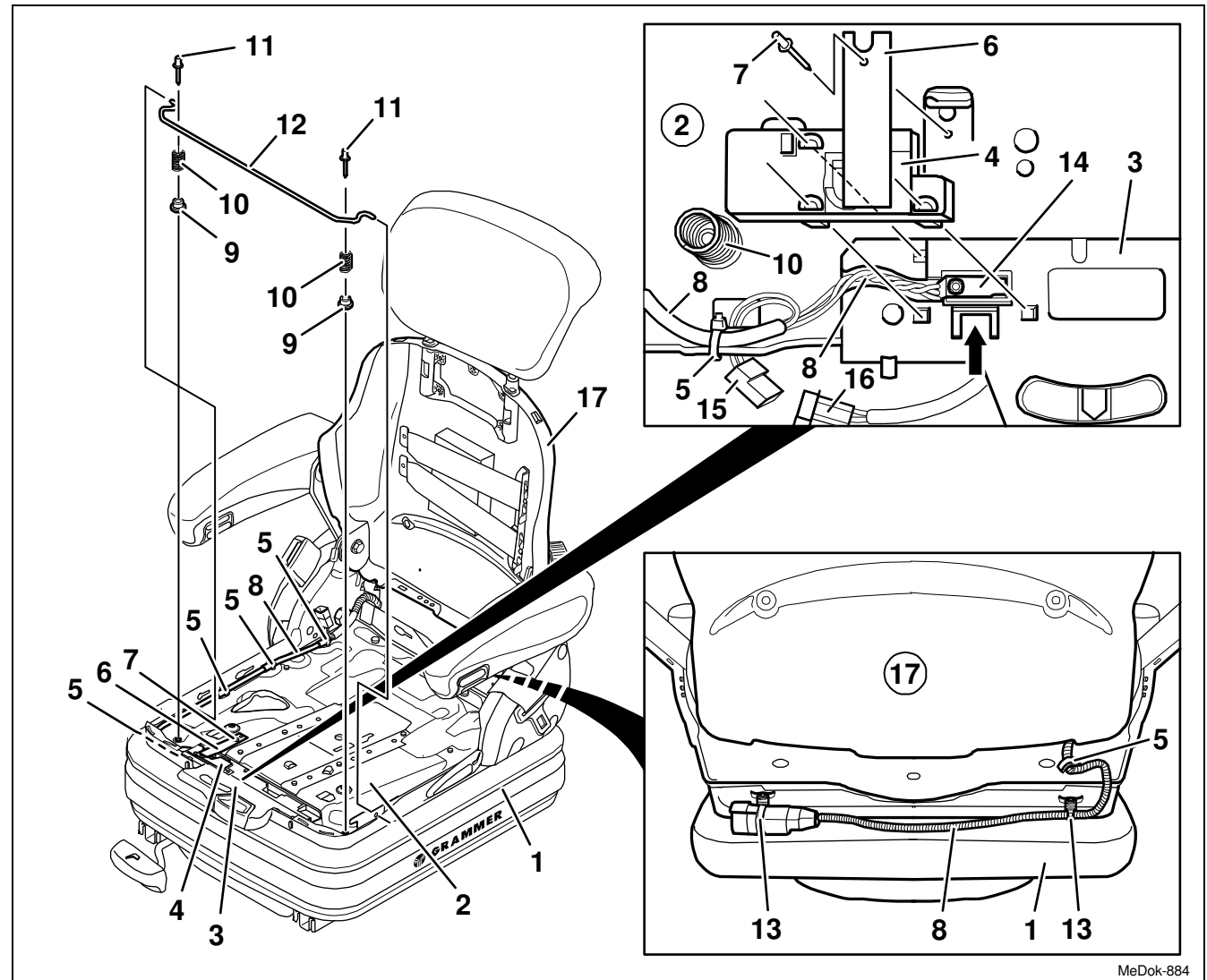
**9 Schaltblech (6) erneuern:**

Nietkopf aufbohren und Blindniet (7) ausschlagen. Schaltblech (6) abnehmen.

10 Deckel (4) vom Gehäuse (3) ausbauen. Dazu den Schnapphaken (Pfeil) am Gehäuse (3) nach unten drücken, den Deckel (4) nach vorn über den Schnapphaken schieben und nach oben abnehmen.

11 Sitzschalter (14) vom Gehäuse (3) herausziehen und auf Sitzplatte (2) ablegen.

12 Steckverbindung zwischen Anschlussstecker Schalter/Steuerung (15) und Anschlussstecker Steuerung (16) trennen.



MeDok-884

### 3.16 Kabelbaum Sitzschalter mit Schalterbetätigung aus-, einbauen

Seite 5 von 5

AUSBAUEN/EINBAUEN

INHALTSVERZEICHNIS

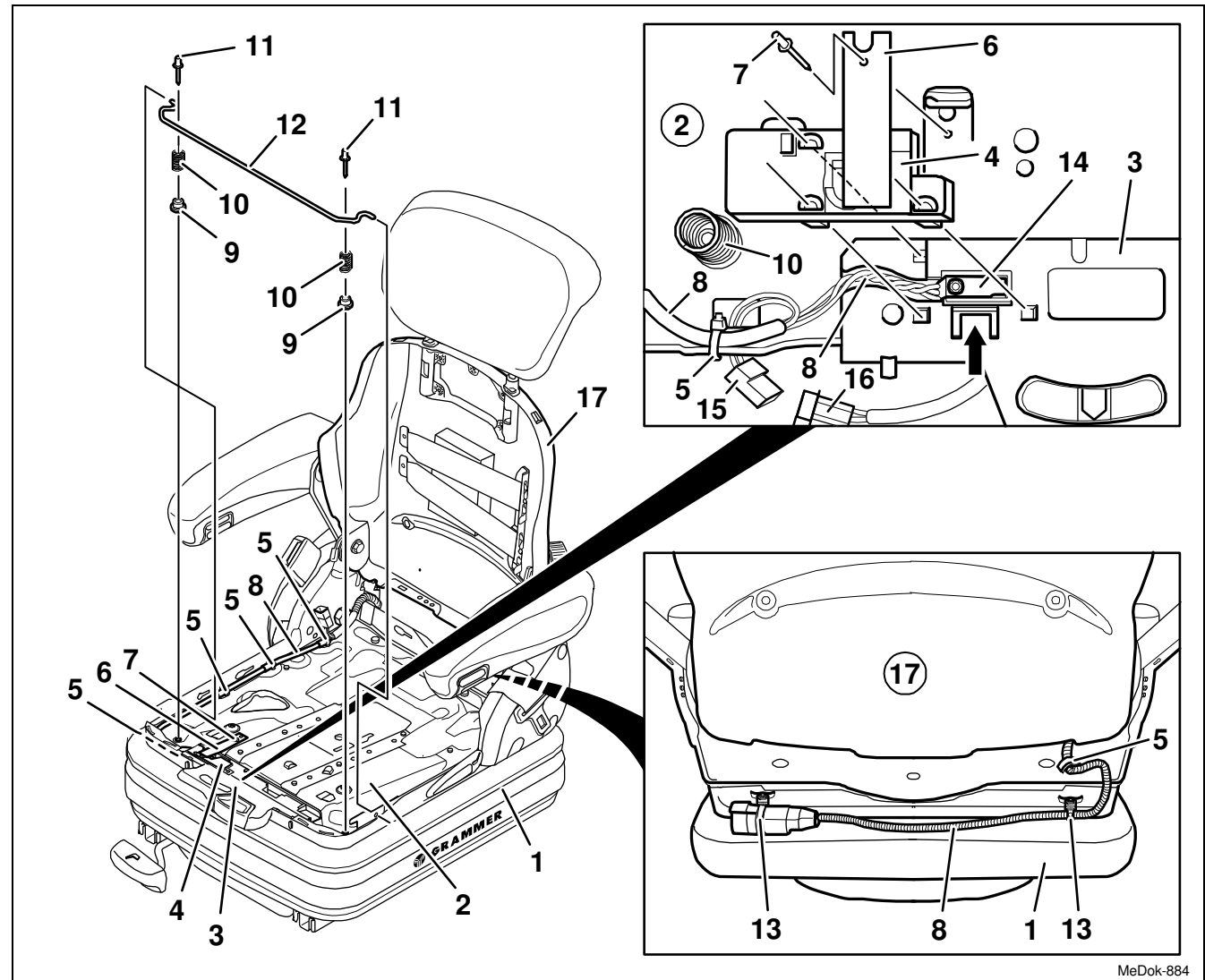


- 13 Stellen kennzeichnen, an denen der Kabelbaum (8) an der Sitzplatte (2) mit vier Kabelbindern (5) befestigt ist und Kabelbinder (5) entfernen.

#### Einbauhinweis:

Die Schließköpfe der Kabelbinder (5) müssen außen unter der Sitzplatte (2) festgezogen werden.

- 14 Anschlussstecker Schalter/ Steuerung (15) nach oben durch die Öffnung der Sitzplatte (2) schieben.
- 15 Kabelbaum (8) nach vorn zwischen Sitzplatte (2) und Rückenplatte (17) herausziehen und abnehmen.
- 16 Der Einbau erfolgt in umgekehrter Reihenfolge.



MeDok-884

### 3.17 Sitzlängseinstellung komplett aus-, einbauen

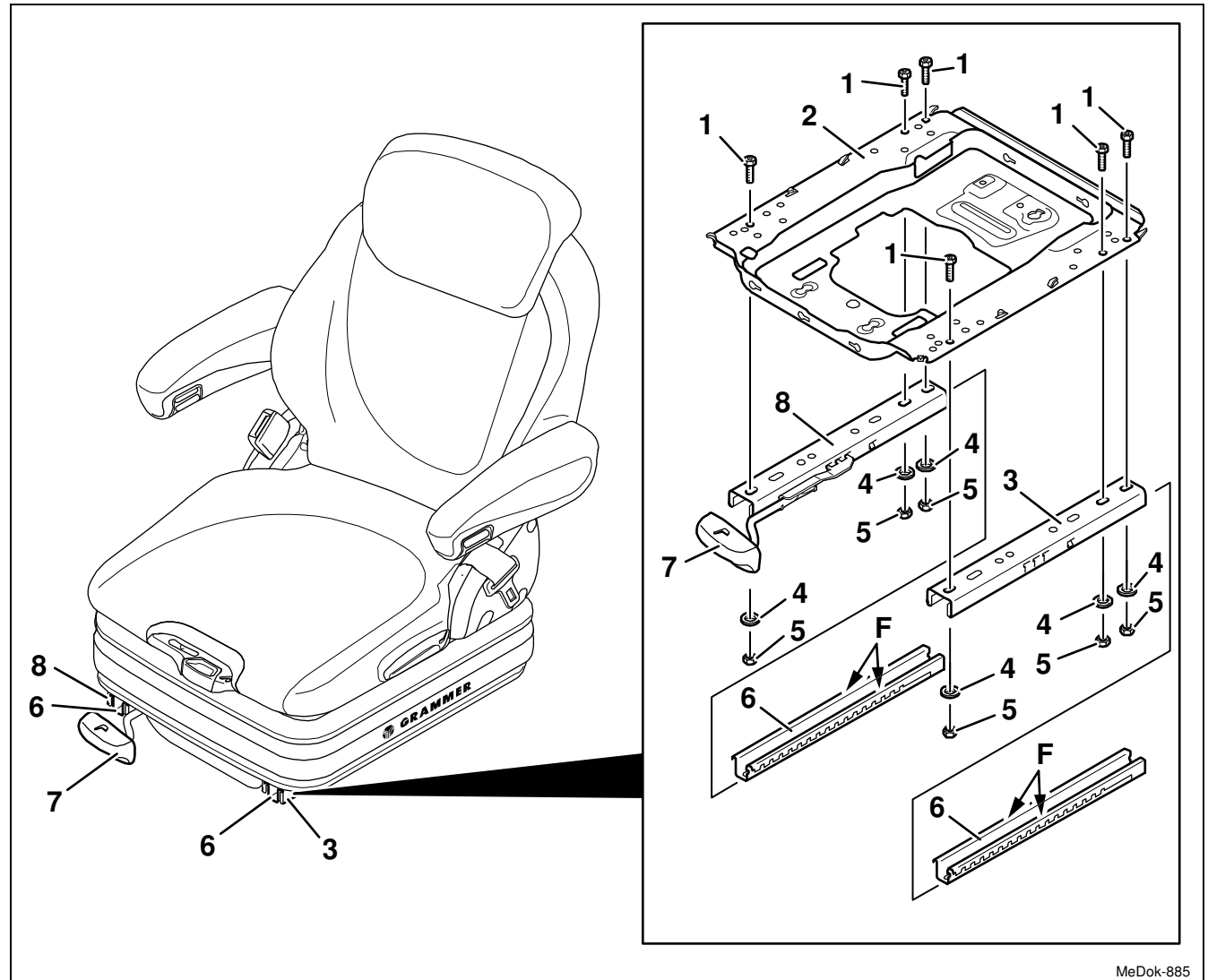
AUSBAUEN/EINBAUEN

INHALTSVERZEICHNIS



- (1) Mikroverkapselte Zylinderschraube ..... erneuern, 25 Nm
- (2) Federungsunterteil
- (3) Verstellungschiene .....fetten
- (4) Unterlegscheibe
- (5) Sechskantmutter
- (6) Rastschiene
- (7) Griff für die Längseinstellung .....ggf. erneuern
- (8) Verstellungschiene komplett .....fetten

1 Faltenbalg am Federungsunterteil (2) aushängen (siehe im Kapitel 3.8), nach oben schieben und am Federungsoberteil fixieren.



MeDok-885

### 3.17 Sitzlängseinstellung komplett aus-, einbauen

Seite 2 von 4

AUSBAUEN/EINBAUEN

INHALTSVERZEICHNIS



#### Aus-, Einbauen

- 2 Sitz in hohe Position bringen und sichern.



**VORSICHT** Quetschgefahr!  
Federung mit geeignetem Abstandsstück hinten zwischen Federungsunterteil und Federungsoberteil sichern.

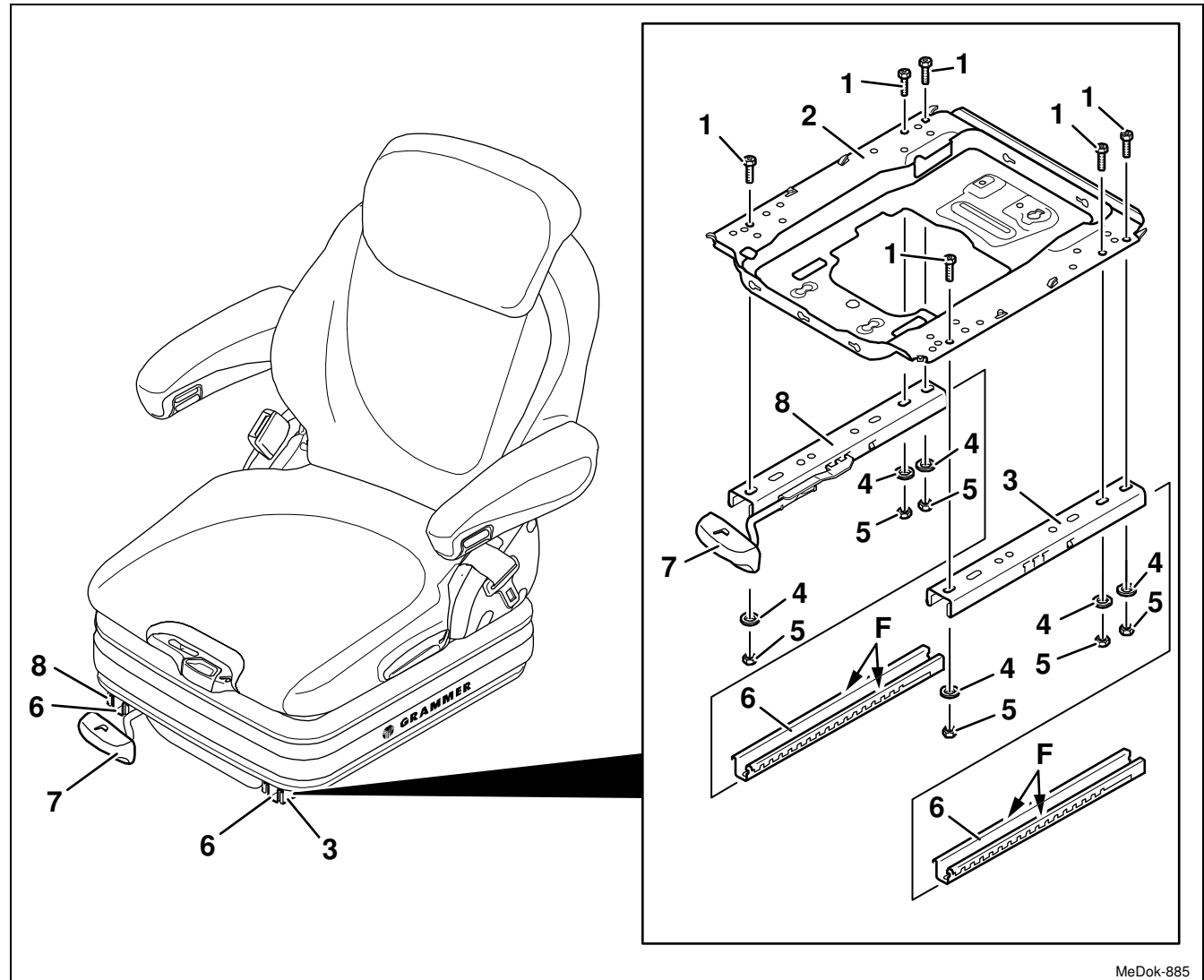
- 3 Zwei Rastschienen (6) von Verstell-schiene (3) und Verstell-schiene komplett (8) herausziehen.

#### Hinweis:

Zum Ausrasten der Rastschiene (6) von der Verstell-schiene komplett (8) Griff für die Längseinstellung (7) nach oben ziehen.

#### Einbauhinweis:

Schienenauflflächen (F) der zwei Rastschienen (6) mit säurefreiem Mehrzweckfett fetten.



MeDok-885

### 3.17 Sitzlängseinstellung komplett aus-, einbauen

Seite 3 von 4

AUSBAUEN/EINBAUEN

INHALTSVERZEICHNIS

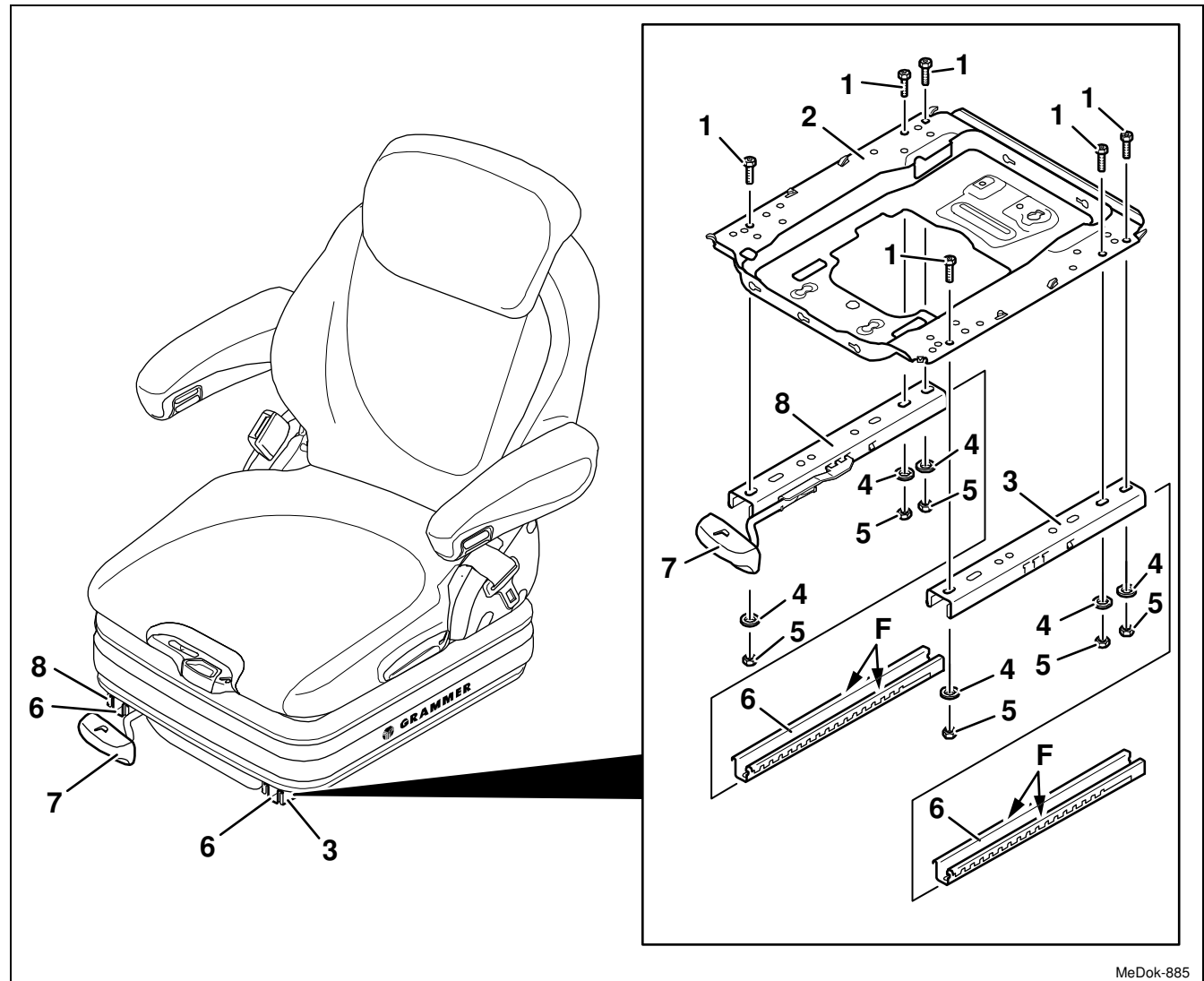


- 4 Montagebohrungen für sechs mikroverkapselte Zylinderschrauben (1) kennzeichnen, mikroverkapselte Zylinderschrauben (1) heraus-schrauben und Sechskantmutter (5) mit Unterlegscheiben (4) abnehmen.

#### Einbauhinweise:

- Mikroverkapselte Zylinderschraube (1) erneuern, 25 Nm.
- Die mikroverkapselten Zylinder-schrauben (1) entsprechend dem gekennzeichneten Lochbild festschrauben.

- 5 Verstell-schiene (3) und Verstell-schiene komplett (8) abnehmen.



MeDok-885

**3.17 Sitzlängseinstellung komplett aus-, einbauen**

Seite 4 von 4

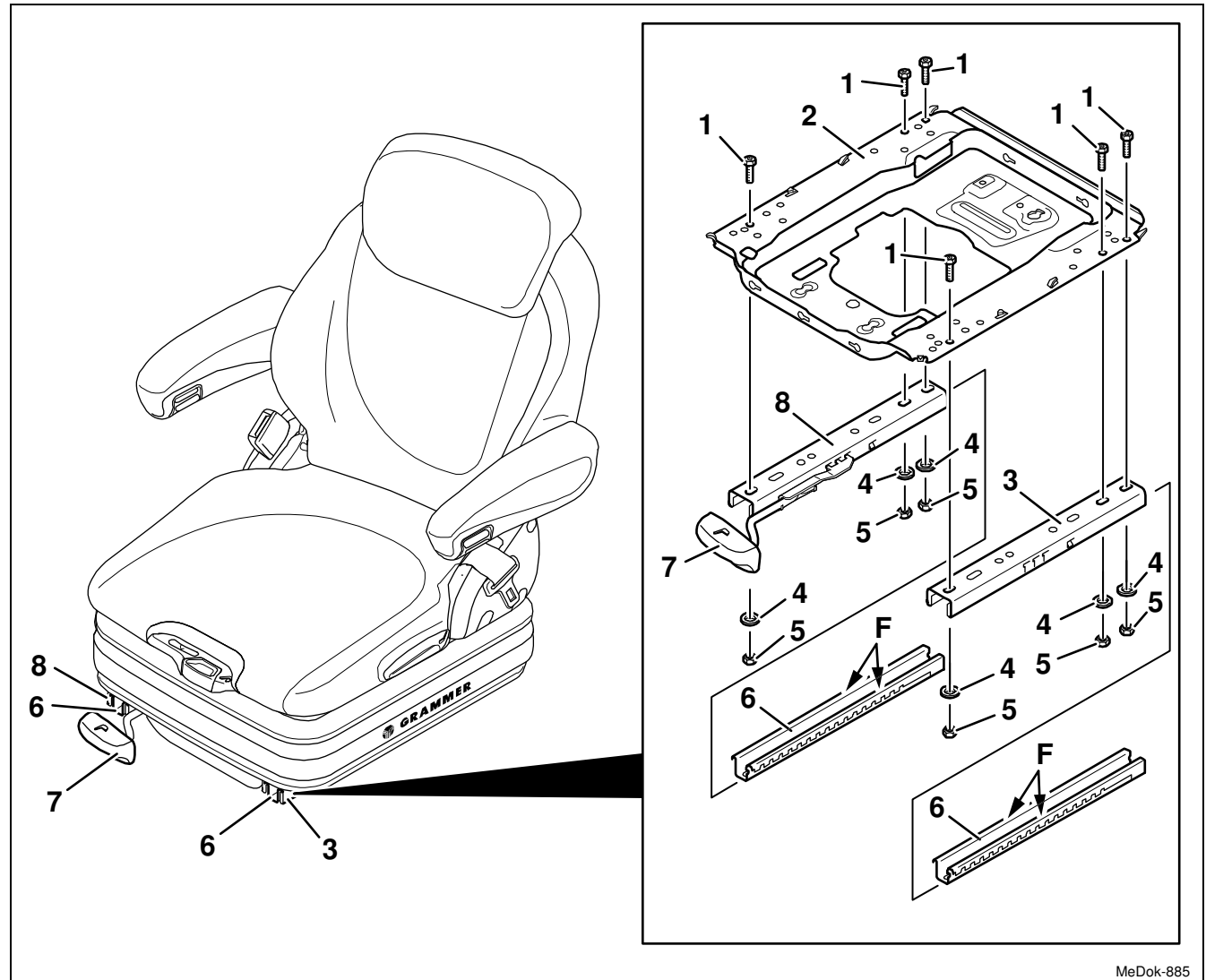
AUSBAUEN/EINBAUEN

INHALTSVERZEICHNIS

**6 Griff für die Längseinstellung (7) erneuern:**

Griff für die Längseinstellung (7) ausbauen (Kap. 3.11).

7 Der Einbau erfolgt in umgekehrter Reihenfolge.



MeDok-885

## 3.18 Stoßdämpfer aus-, einbauen

Seite 1 von 2

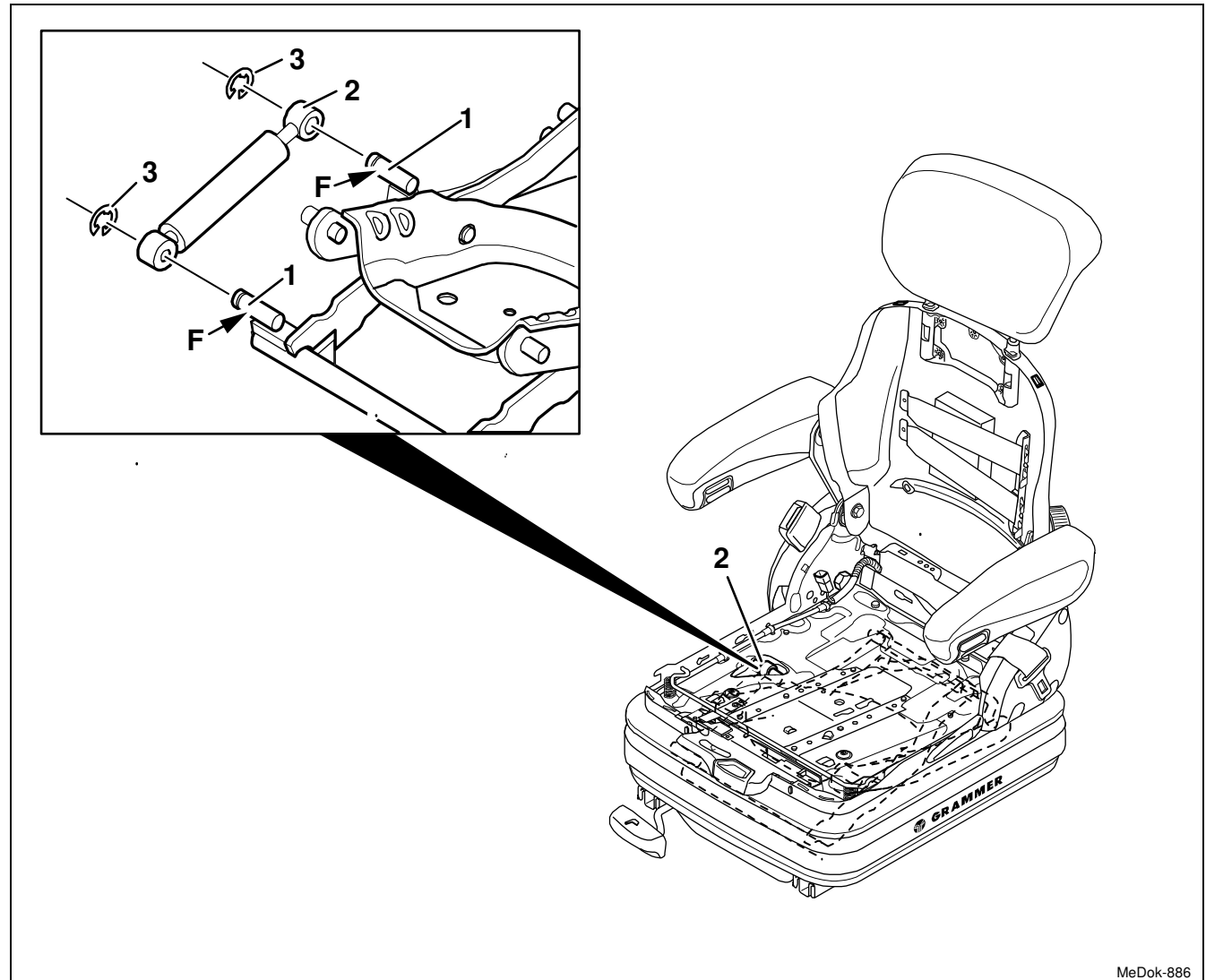
AUSBAUEN/EINBAUEN

INHALTSVERZEICHNIS



- (1) Achse (Schwinge)
- (2) Stoßdämpfer
- (3) Sicherungsring

- 1 Rückenlehnenpolster ausbauen (Kap. 3.1).
- 2 Sitzpolster ausbauen (Kap. 3.2).
- 3 Faltenbalg vorn und rechts an der Sitzplatte abbauen (siehe im Kapitel 3.8) und nach unten drücken.



MeDok-886

## 3.18 Stoßdämpfer aus-, einbauen

Seite 2 von 2

AUSBAUEN/EINBAUEN

INHALTSVERZEICHNIS



### Aus-, Einbauen

- 4 Sitz in hohe Position bringen und sichern.



**VORSICHT** Quetschgefahr!  
Federung mit geeignetem Abstandstück hinten zwischen Federungsunterteil und Federungsoberteil sichern.

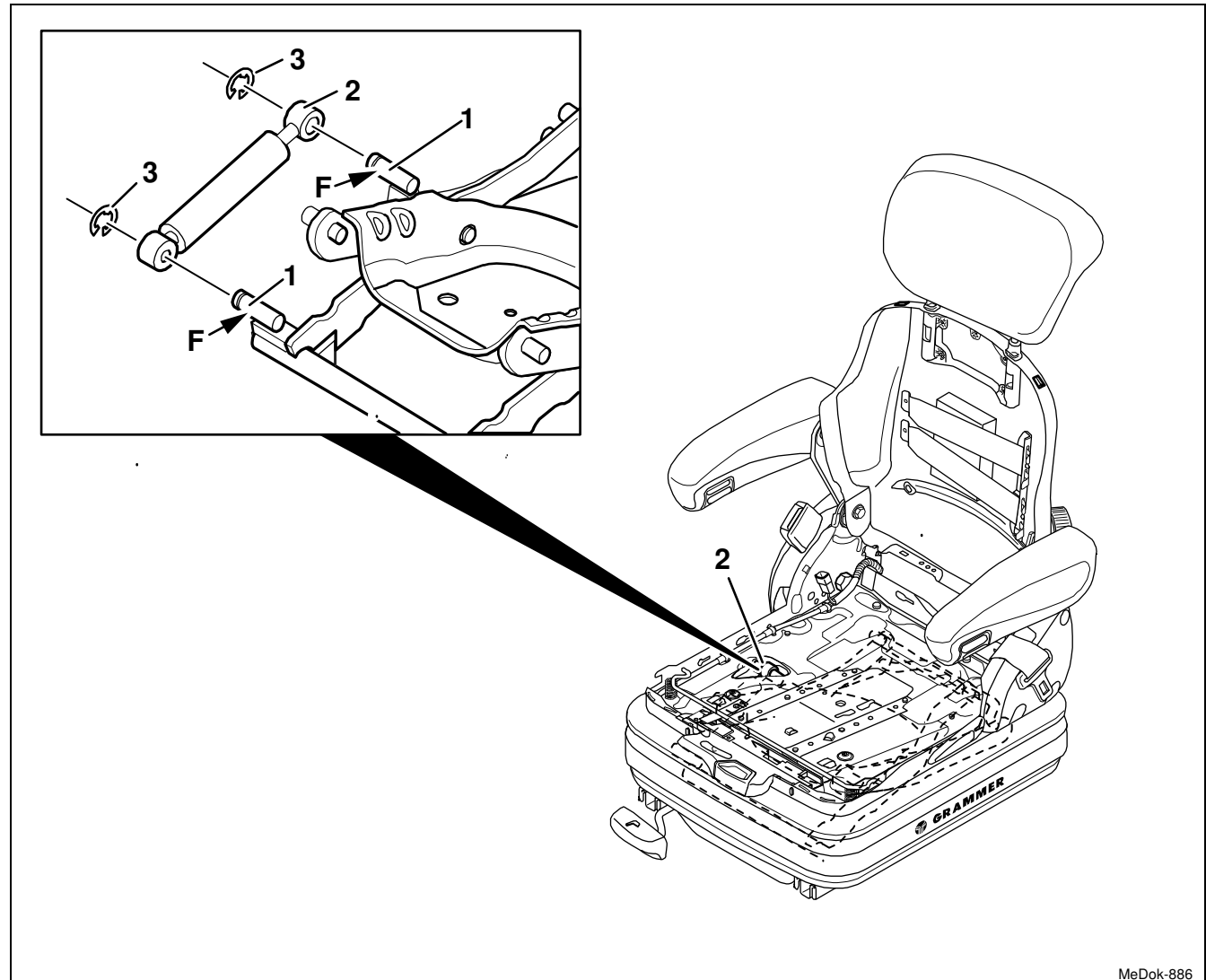
- 5 Zwei Sicherungsringe (3) an den Achsen (1) ausfedern und abnehmen.

- 6 Stoßdämpfer (2) von den Achsen (1) abziehen und herausnehmen.

#### Einbauhinweis:

Ganzen Umfang (F) der Achse (1) mit säurefreiem Mehrzweckfett fetten.

- 7 Der Einbau erfolgt in umgekehrter Reihenfolge.



MeDok-886



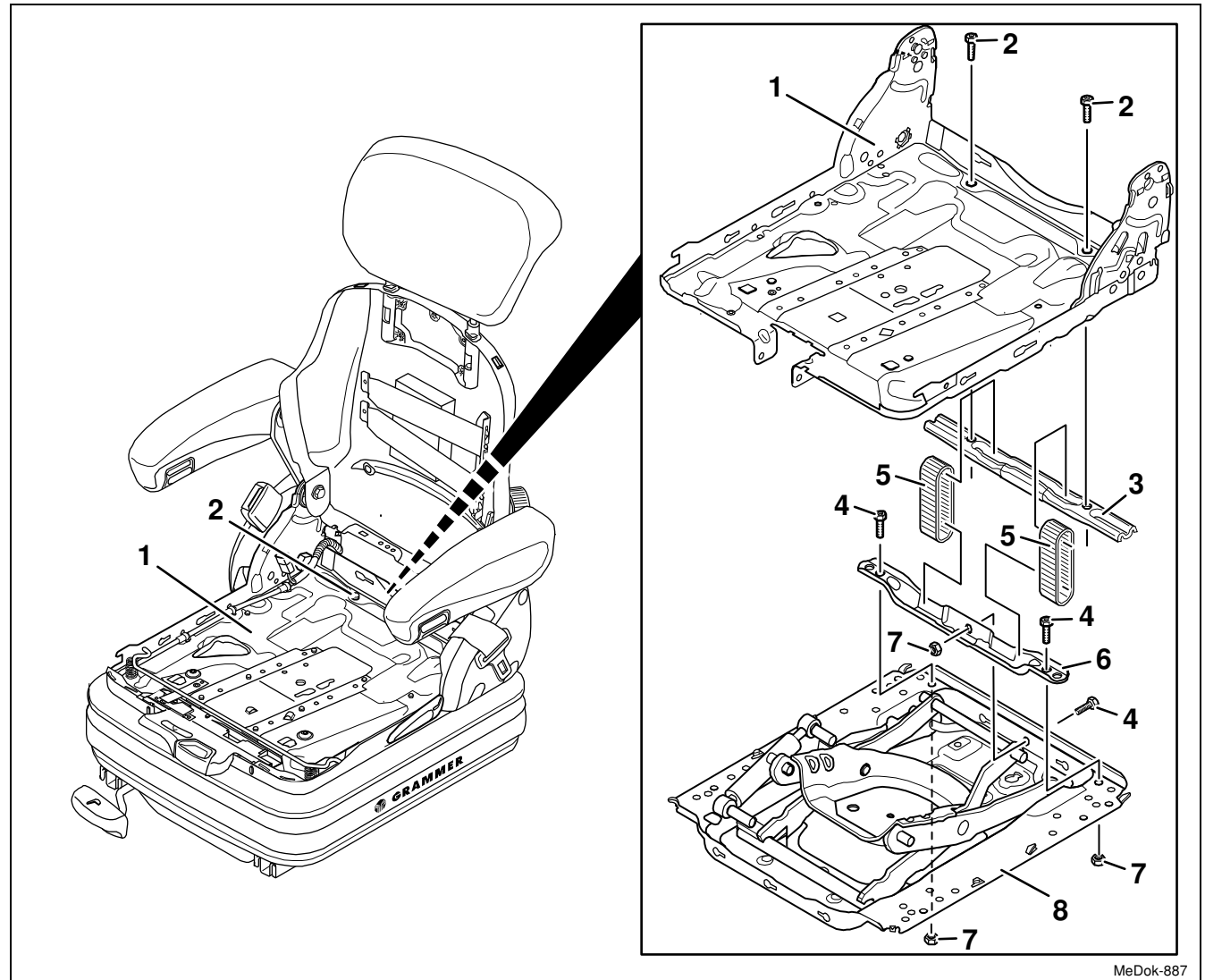
### 3.19 Gurtbänder (Statikgurt) / Verschleissteile aus-, einbauen

AUSBAUEN/EINBAUEN

INHALTSVERZEICHNIS



- (1) Federungsoberteil
- (2) Mikroverkapselte Zylinderschraube ..... erneuern, 25 Nm
- (3) Leiste oben
- (4) Mikroverkapselte Zylinderschraube ..... erneuern, 25 Nm
- (5) Gurtband (Statikgurt)
- (6) Leiste unten
- (7) Sechskantmutter
- (8) Federungsunterteil



MeDok-887

### 3.19 Gurtbänder (Statikgurt) / Verschleissteile aus-, einbauen

Seite 2 von 4

AUSBAUEN/EINBAUEN

INHALTSVERZEICHNIS



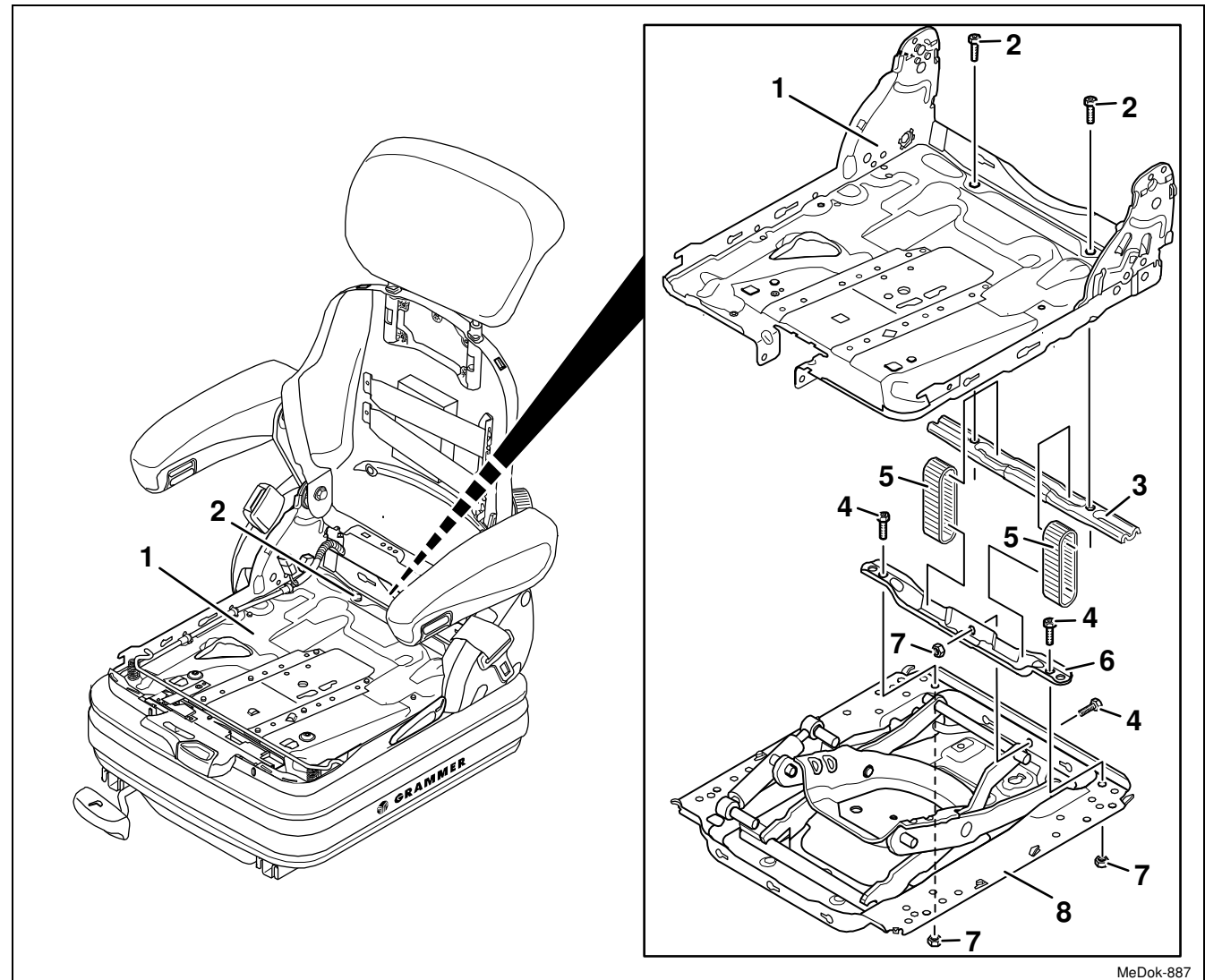
- 1 Rückenlehnenpolster ausbauen (Kap. 3.1).
- 2 Sitzpolster ausbauen (Kap. 3.2).
- 3 Faltenbalg hinten und seitlich abbauen und nach unten über das Federungsunterteil ziehen (siehe im Kapitel 3.8).

#### Aus-, Einbauen

- 4 Sitz in hohe Position bringen und sichern (Gurtbänder (5) dürfen nicht auf Spannung sein).



**VORSICHT** Quetschgefahr!  
Federung mit geeignetem Abstandstück hinten zwischen Federungsunterteil und Federungsoberteil sichern.



MeDok-887

### 3.19 Gurtbänder (Statikgurt) / Verschleissteile aus-, einbauen

Seite 3 von 4

AUSBAUEN/EINBAUEN

INHALTSVERZEICHNIS



- 5 Zwei mikroverkapselte Zylinderschrauben (2) vom Federungsoberteil (1) herausschrauben.

**Einbauhinweis:**

Mikroverkapselte Zylinderschraube (2) erneuern, 25 Nm.

- 6 Leiste oben (3) von den zwei Gurtbändern (5) herausziehen.

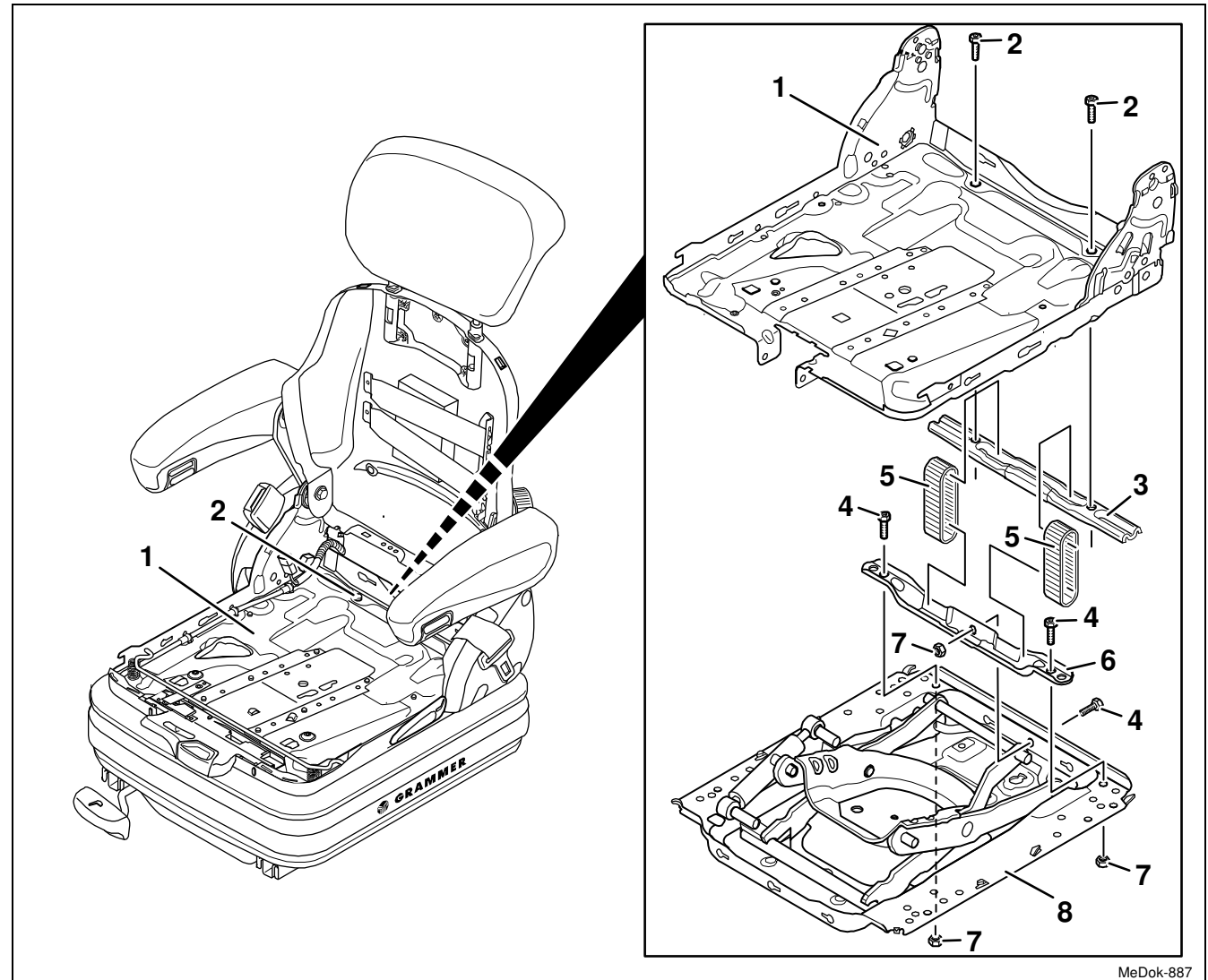
**Einbauhinweise:**

- Die Vertiefungen der Leiste oben (3) müssen nach oben zeigen.
- Die zwei Gurtbänder (5) müssen sich in den Vertiefungen der Leiste oben (3) befinden.

- 7 Drei mikroverkapselte Zylinderschrauben (4) vom Federungsunterteil (8) herausschrauben und Sechskantmutter (7) abnehmen.

**Einbauhinweis:**

Mikroverkapselte Zylinderschraube (4) erneuern, 25 Nm.



MeDok-887

### 3.19 Gurtbänder (Statikgurt) / Verschleissteile aus-, einbauen

Seite 4 von 4


AUSBAUEN/EINBAUEN

INHALTSVERZEICHNIS



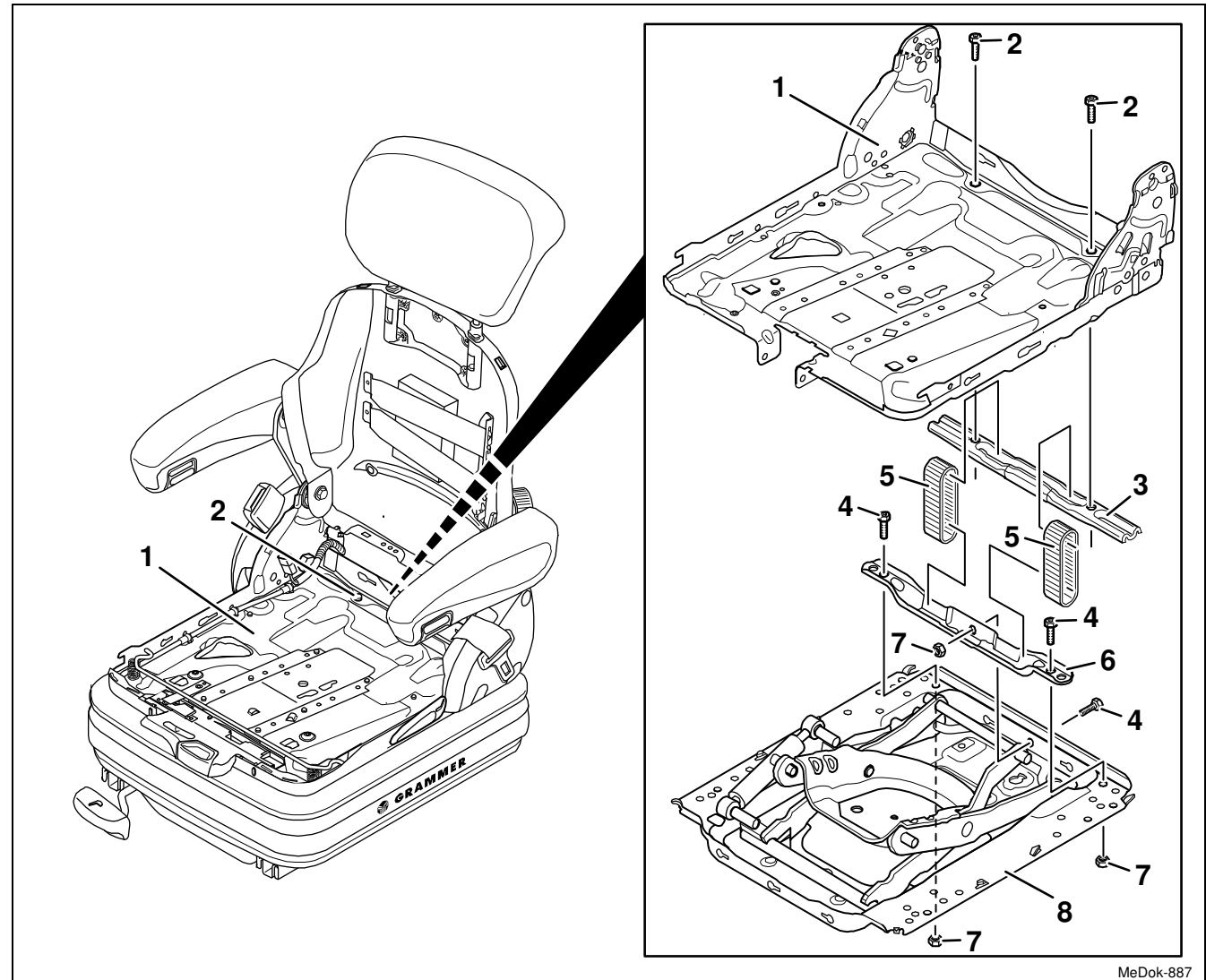
8 Leiste unten (6) und zwei Gurtbänder (5) abnehmen.

#### Einbauhinweise:

•  **VORSICHT** Unfallgefahr!  
Der Federweg des Sitzes wird durch die Gurtbänder begrenzt. Bei unterschiedlichen Gurtvarianten darauf achten, dass beim Einbau die gleiche Gurtlänge links und rechts verwendet wird.

• Die zwei Gurtbänder (5) müssen sich in den Vertiefungen der Leiste unten (6) befinden.

9 Der Einbau erfolgt in umgekehrter Reihenfolge.



MeDok-887

## 3.20 Federpaket aus-, einbauen

Seite 1 von 1



### INHALTSVERZEICHNIS

3.20.1 Federpaket aus-, einbauen (Sitzplatte)

3.20.2 Federpaket aus-, einbauen (Federungsoberteil)

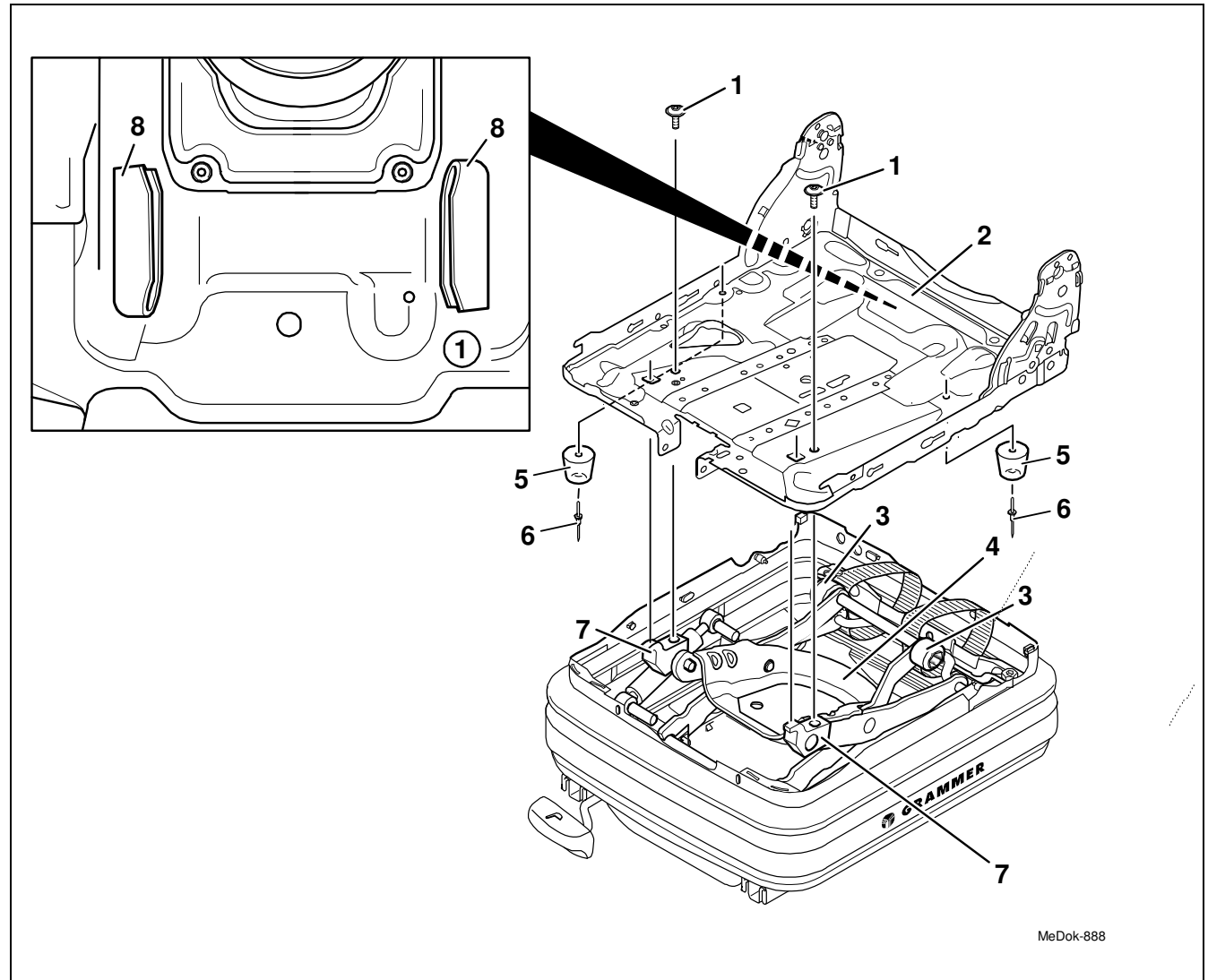
### 3.20.1 Federpaket aus-, einbauen (Sitzplatte)

AUSBAUEN/EINBAUEN

INHALTSVERZEICHNIS



- (1) Spezialtorxschraube ..... 25 Nm
- (2) Federpaket (Sitzplatte)
- (3) Kunststoffrolle
- (4) Schwinge
- (5) Puffer
- (6) Blindniet
- (7) Festlager
- (8) Führungsschiene



MeDok-888



**VORSICHT** Verletzungsgefahr durch Druck im Luftsystem!  
Vor dem Ausbau des Federpaketes ist das Luftsystem zu entlüften.

**3.20.1 Federpaket aus-, einbauen (Sitzplatte)**

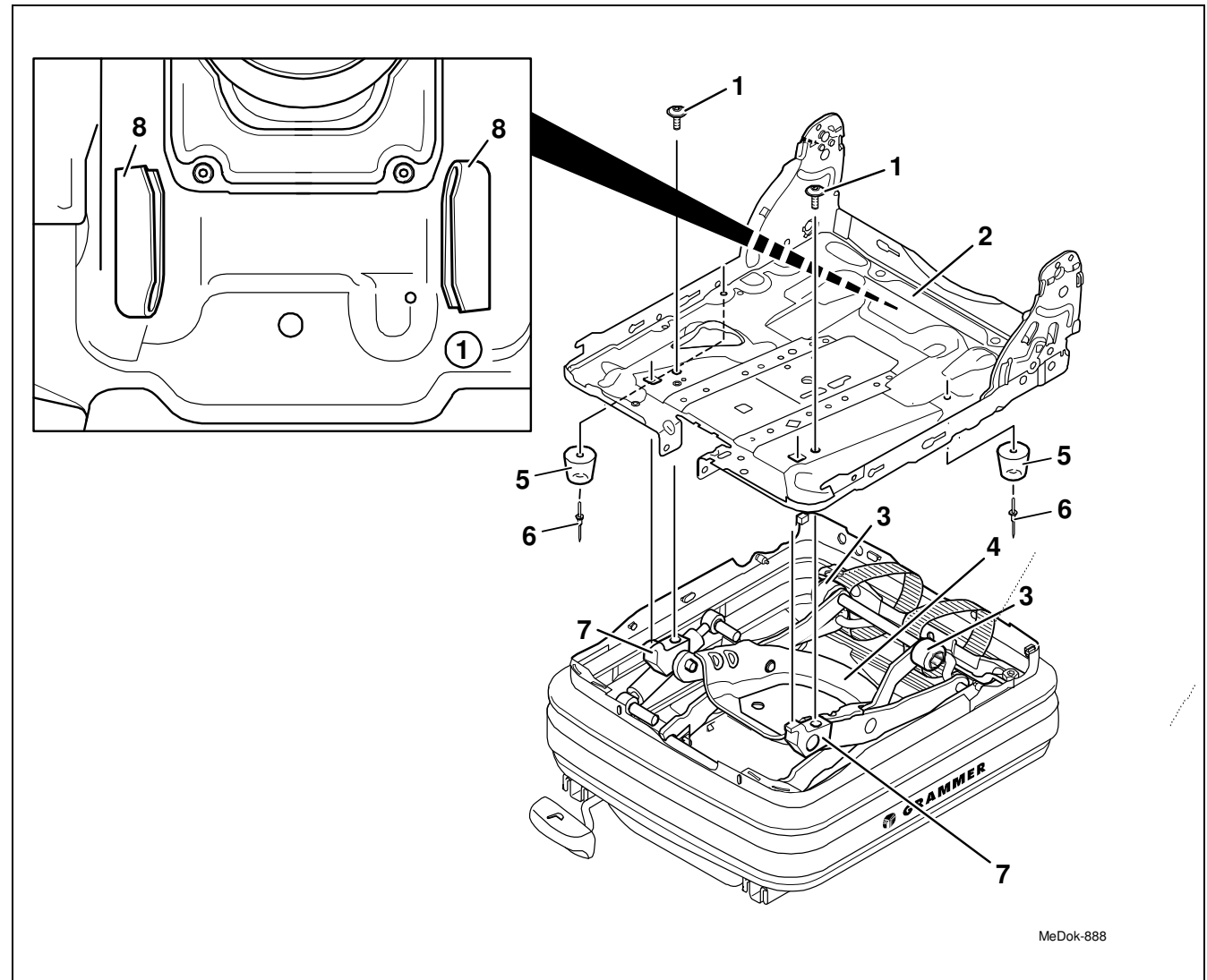
Seite 2 von 5

AUSBAUEN/EINBAUEN

INHALTSVERZEICHNIS



- 1 Rückenlehnenpolster ausbauen (Kap. 3.1).
- 2 Sitzpolster ausbauen (Kap. 3.2).
- 3 Abdeckung rechts, links ausbauen (Kap. 3.4).
- 4 **Sitz mit Armlehnen:**  
Armlehnen ausbauen (Kap. 3.6).
- 5 Rückenplatte mit Rückholfeder ausbauen (Kap. 3.7).
- 6 Faltenbalg vom Federpaket (2) ausbauen (siehe im Kapitel 3.8) und nach unten ablegen.
- 7 Gurtroller und Gurtschloss ausbauen (Kap. 3.9).



MeDok-888

**3.20.1 Federpaket aus-, einbauen (Sitzplatte)**

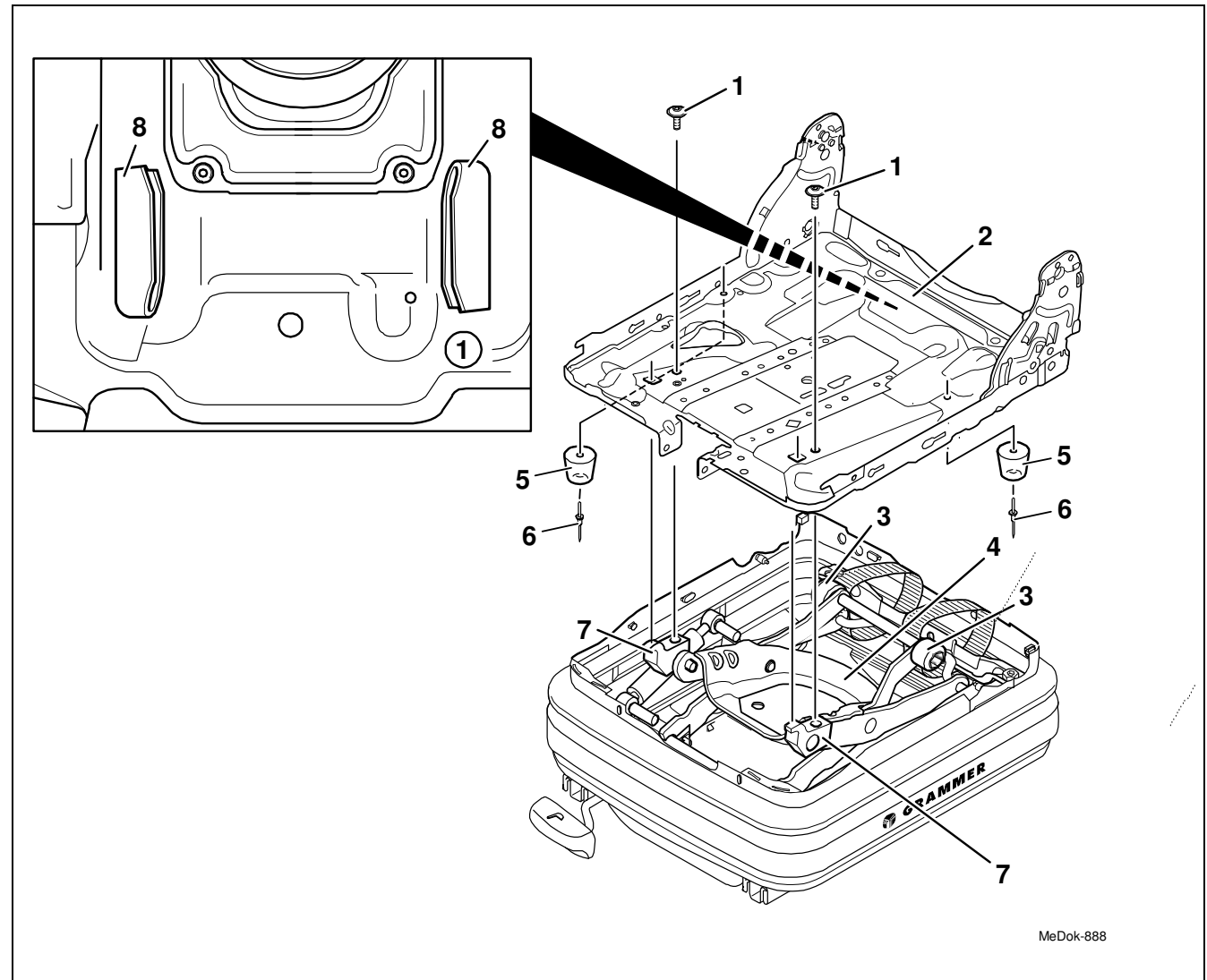
Seite 3 von 5

AUSBAUEN/EINBAUEN

INHALTSVERZEICHNIS



- 8 Rückenlehnenverriegelung komplett ausbauen (Kap. 3.13).
- 9 Gehäuse mit Steuerung und Sitzniveauanzeige ausbauen (Kap. 3.15).
- 10 Kabelbaum Sitzschalter mit Schalterbetätigung ausbauen (Kap. 3.16).
- 11 Zwei Gurtbänder vom Federpaket (2) ausbauen (siehe im Kapitel 3.19).
- 12 Luftfeder von der Schwinge abbauen (siehe im Kapitel 3.22).



MeDok-888



### 3.20.1 Federpaket aus-, einbauen (Sitzplatte)

Seite 4 von 5

AUSBAUEN/EINBAUEN

INHALTSVERZEICHNIS



#### Aus-, Einbauen

- 13 Sitz in hohe Position bringen und sichern.



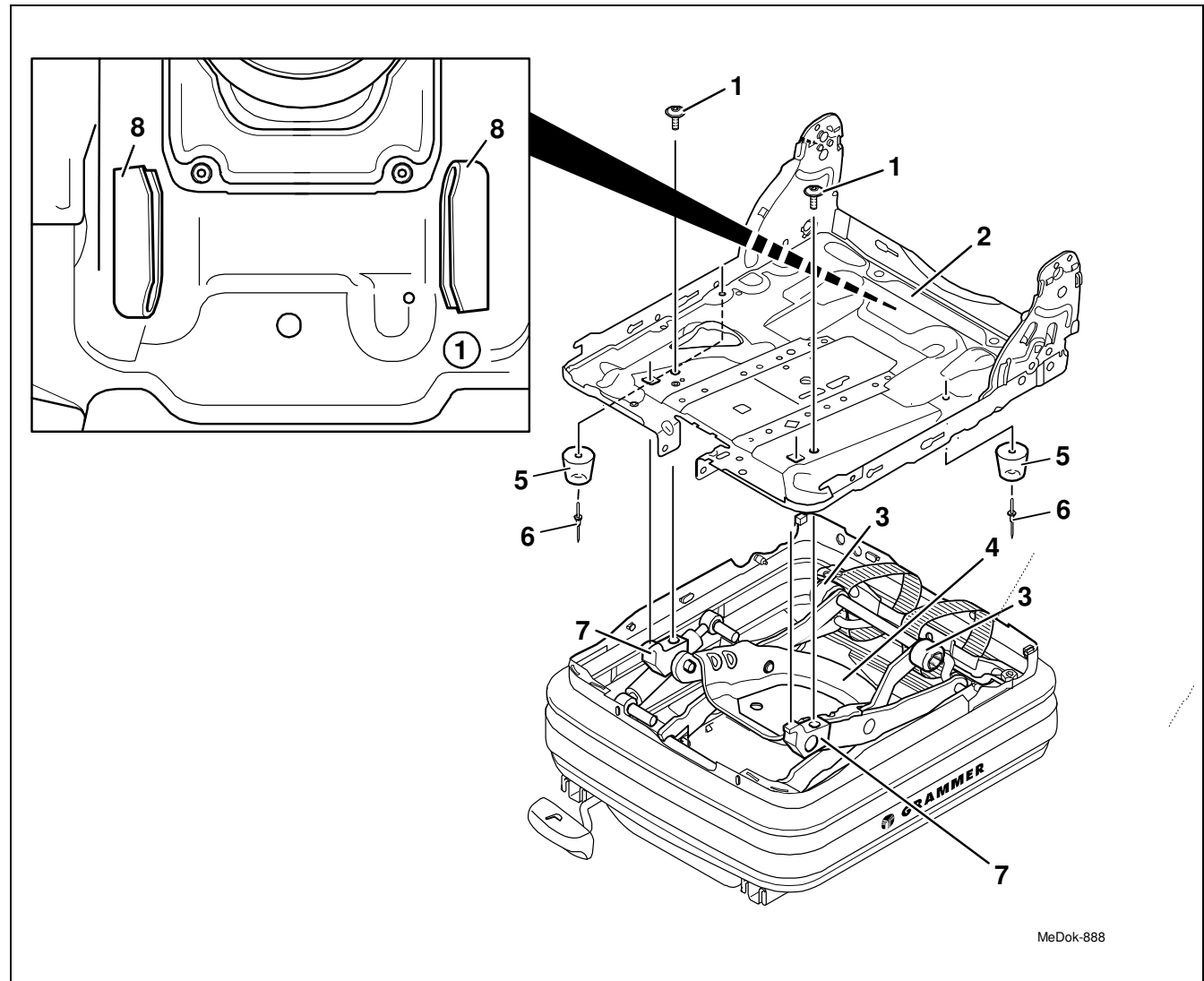
**VORSICHT** Quetschgefahr!  
Federung mit geeigneten Abstandsstücken hinten zwischen Schwinge und Federungsunterteil sichern.

- 14 Zwei Spezialtorxschrauben (1) vom Festlager (7) herausschrauben.

**Einbauhinweis:**

Spezialtorxschraube (1), 25 Nm.

- 15 Zwei Festlager (7) vom Federpaket (2) aushängen.



MeDok-888

**3.20.1 Federpaket aus-, einbauen (Sitzplatte)**

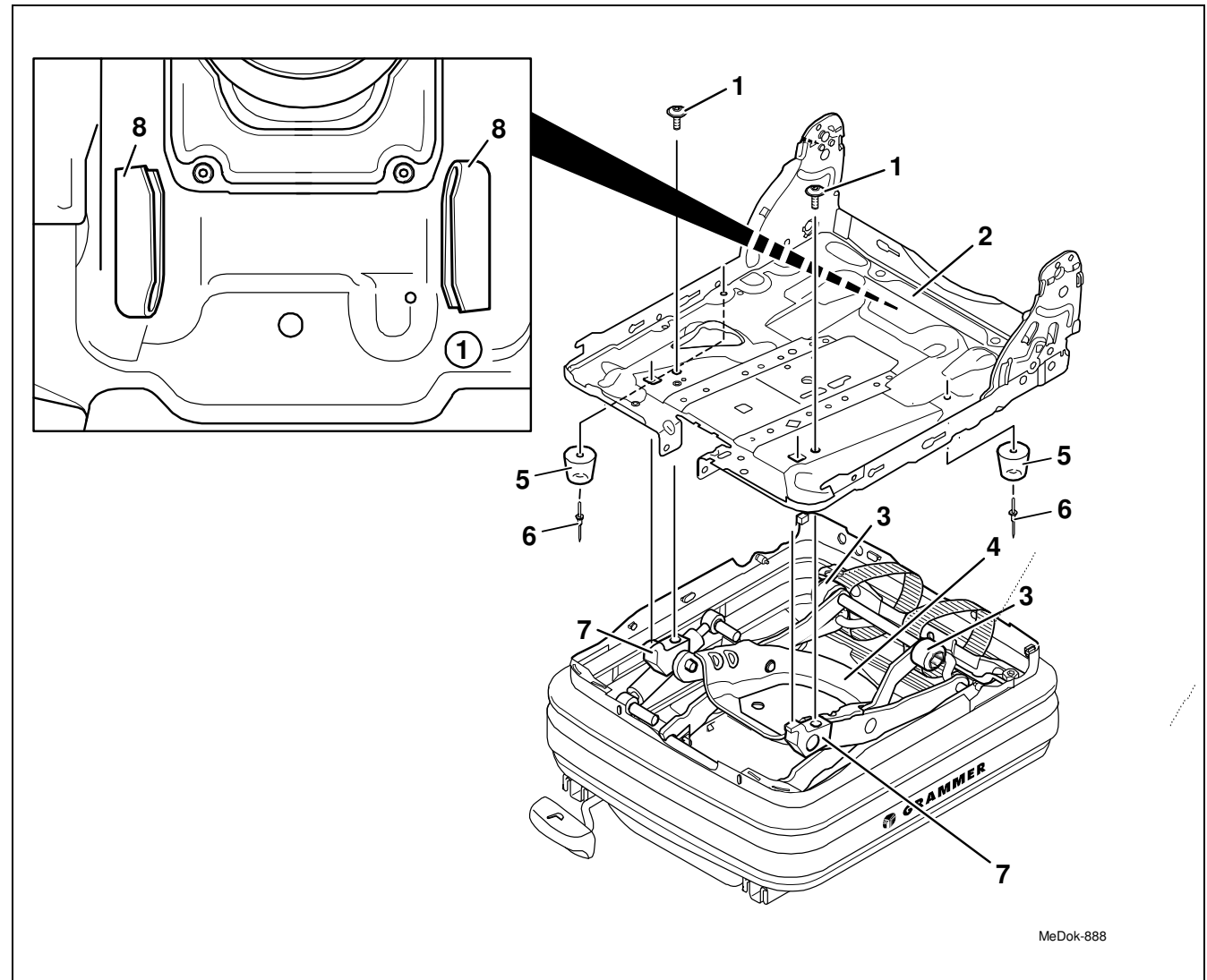
Seite 5 von 5

AUSBAUEN/EINBAUEN

INHALTSVERZEICHNIS



- 16 Federpaket (2) ganz nach hinten schieben und dann durch seitliches Drehen nach rechts die zwei Kunststoffrollen (3) aus den beiden Führungsschienen (8) schwenken.
- 17 Federpaket (2) nach oben abnehmen.
- 18 Kompressor ausbauen (Kap. 3.21).
- 19 Luftfeder (2) abbauen (siehe im Kapitel 3.22).
- 20 Zwei Nietköpfe aufbohren und Blindniete (6) ausschlagen. Zwei Puffer (5) abnehmen.
- 21 Der Einbau erfolgt in umgekehrter Reihenfolge.



MeDok-888

**3.20.2 Federpaket aus-, einbauen (Federungsoberteil)**

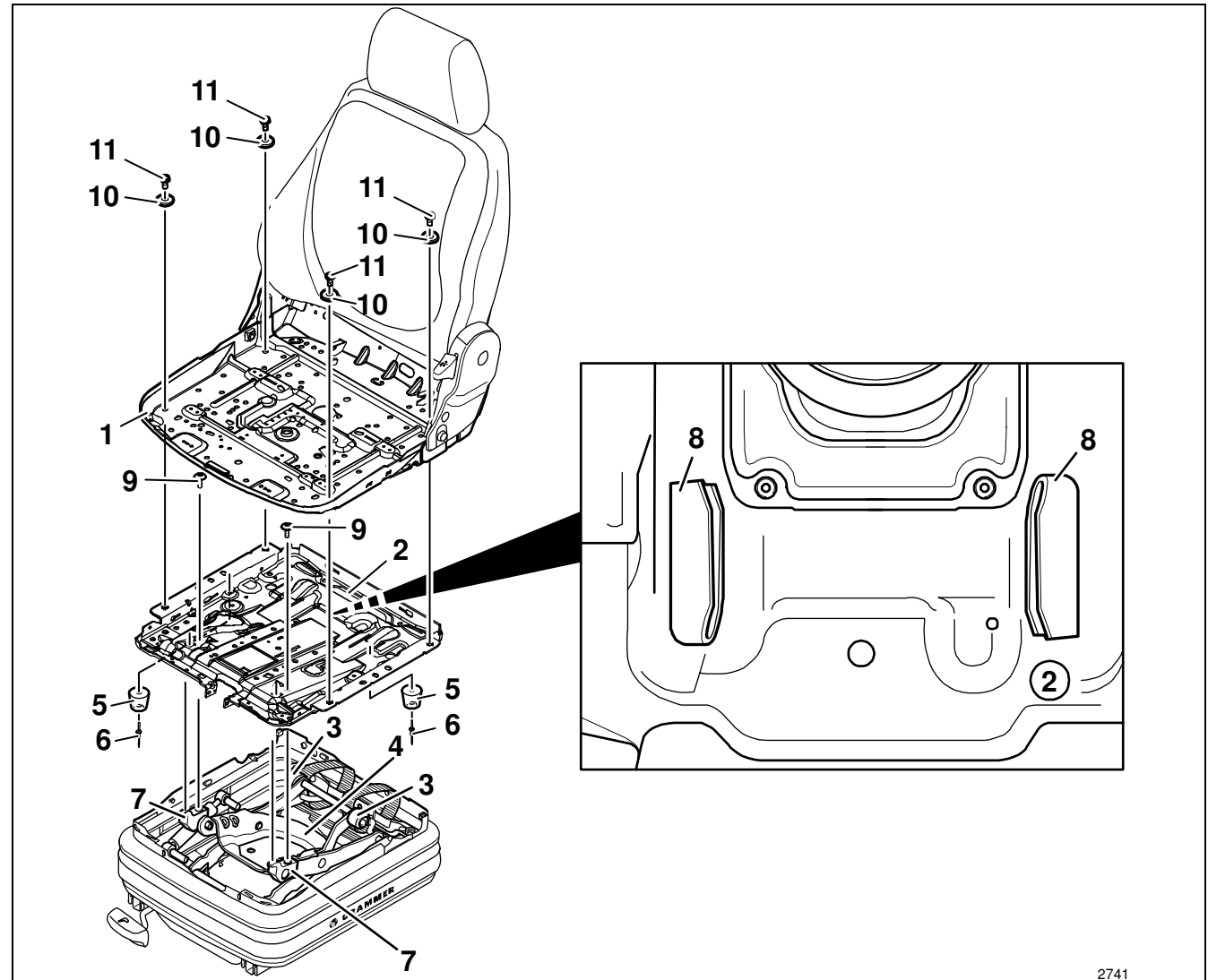
Seite 1 von 5

AUSBAUEN/EINBAUEN

INHALTSVERZEICHNIS



- (1) Sitzoberteil
- (2) Federpaket (Federungsoberteil)
- (3) Kunststoffrolle
- (4) Schwinge
- (5) Puffer
- (6) Blindniet
- (7) Festlager
- (8) Führungsschiene
- (9) Spezialtorxschraube ..... 25 Nm
- (10) Scheibe
- (11) Sechskantschraube ..... 25 Nm



**VORSICHT** Verletzungsgefahr durch Druck im Luftsystem!  
Für den Ausbau des Federpaketes ist das Luftsystem zu entlüften.

2741

**3.20.2 Federpaket aus-, einbauen (Federungsoberteil)**

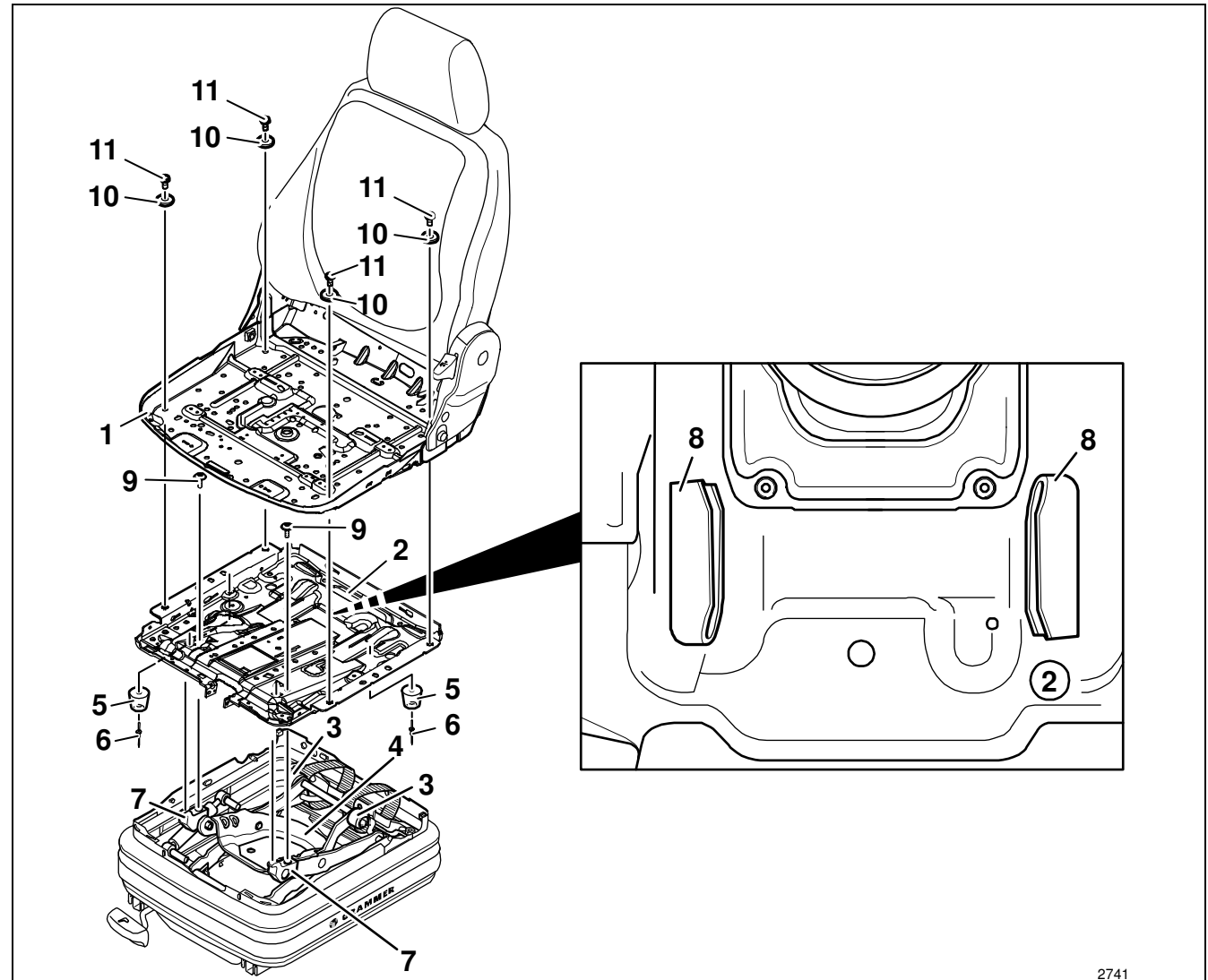
Seite 2 von 5

AUSBAUEN/EINBAUEN

INHALTSVERZEICHNIS



- 1 Sitzpolster ausbauen (siehe RA für Sitzoberteil).
- 2 Faltenbalg vom Federpaket (2) ausbauen (siehe im Kapitel 3.8) und nach unten ablegen.
- 3 Gehäuse mit Steuerung und Sitzniveauanzeige ausbauen (Kap. 3.15).
- 4 Zwei Gurtbänder vom Federpaket (2) ausbauen (siehe im Kapitel 3.19).
- 5 Luftfeder von der Schwinge abbauen (siehe im Kapitel 3.22).



2741

### 3.20.2 Federpaket aus-, einbauen (Federungsoberteil)

Seite 3 von 5

AUSBAUEN/EINBAUEN

INHALTSVERZEICHNIS



#### Aus-, Einbauen

- 6 Sitz in hohe Position bringen und sichern.



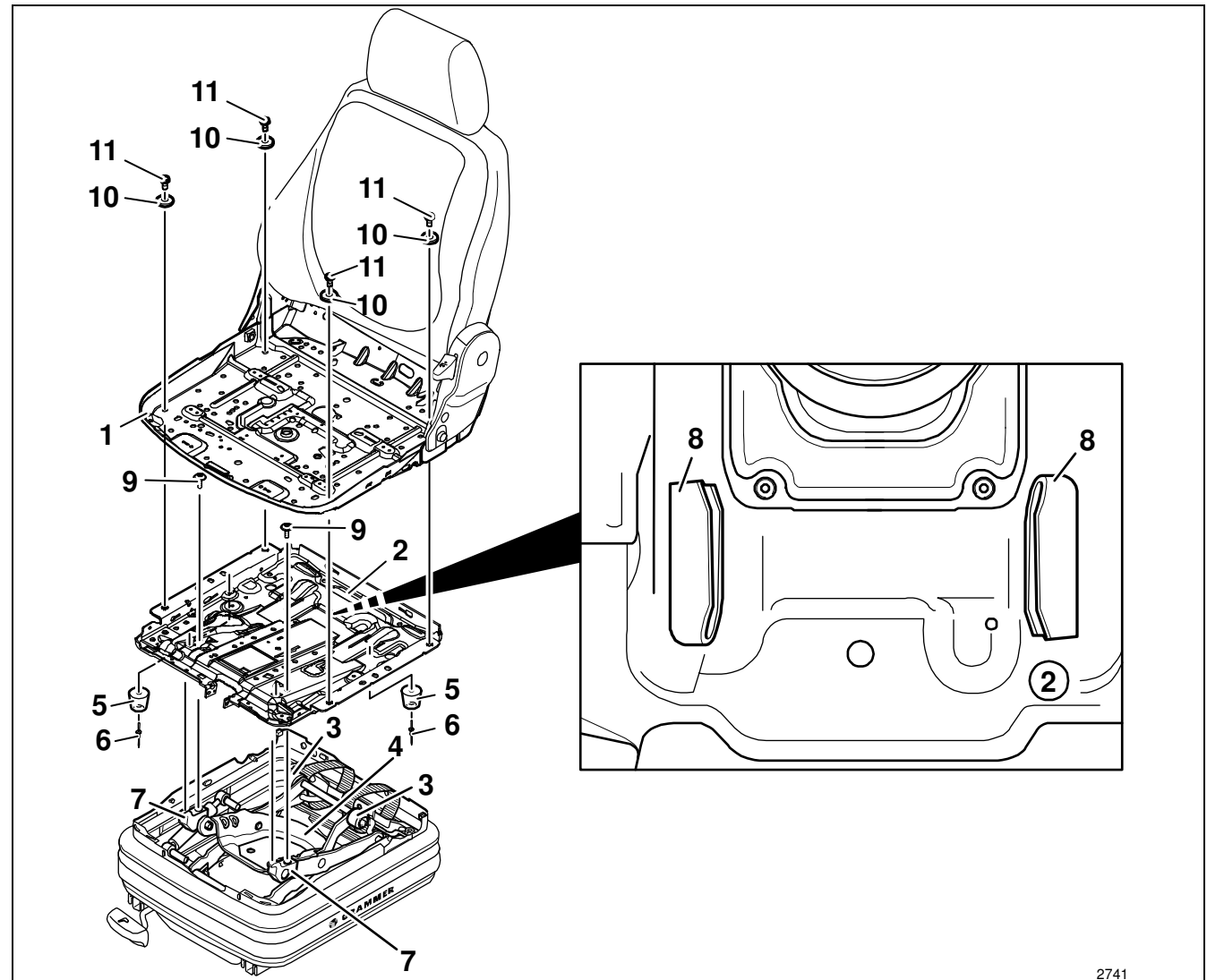
**VORSICHT** Quetschgefahr!  
Federung mit geeigneten Abstandsstücken hinten zwischen Schwinge und Federungsunterteil sichern.

- 7 Vier Sechskantschrauben (11) herausschrauben und mit Scheiben (10) abnehmen.

**Einbauhinweis:**

Sechskantschrauben (11), 25 Nm.

- 8 Sitzoberteil (1) vom Federpaket (2) abnehmen.



2741

**3.20.2 Federpaket aus-, einbauen (Federungsoberteil)**

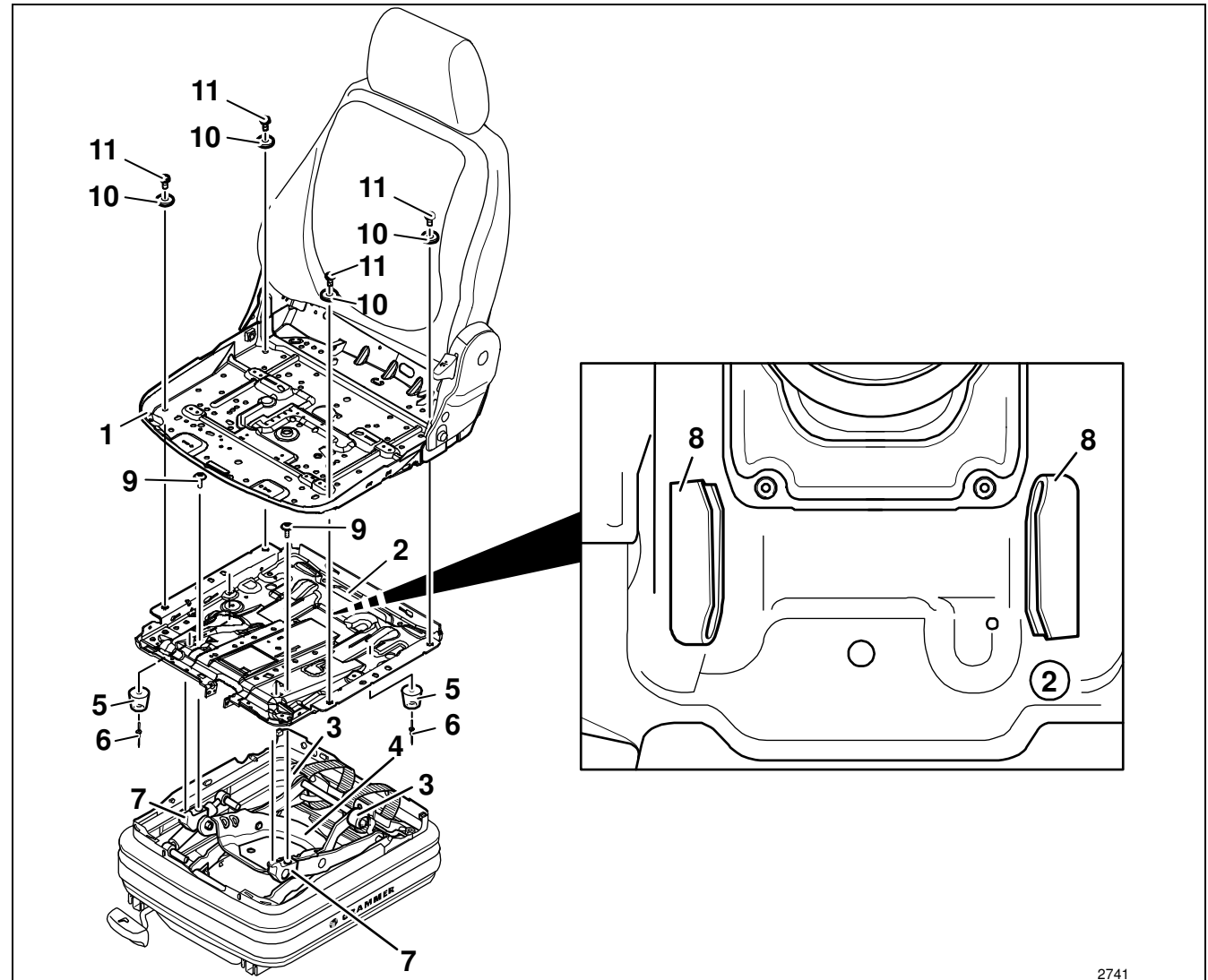
Seite 4 von 5

AUSBAUEN/EINBAUEN

INHALTSVERZEICHNIS



- 9 Zwei Spezialtorxschrauben (9) vom Festlager (7) herausschrauben.  
**Einbauhinweis:**  
Spezialtorxschrauben (9), 25 Nm.
- 10 Zwei Festlager (7) vom Federpaket (2) aushängen.
- 11 Federpaket (2) ganz nach hinten schieben und dann durch seitliches Drehen nach rechts die zwei Kunststoffrollen (3) aus den beiden Führungsschienen (8) schwenken.
- 12 Federpaket (2) nach oben abnehmen.
- 13 Kompressor ausbauen (Kap. 3.21)



2741

**3.20.2 Federpaket aus-, einbauen (Federungsoberteil)**

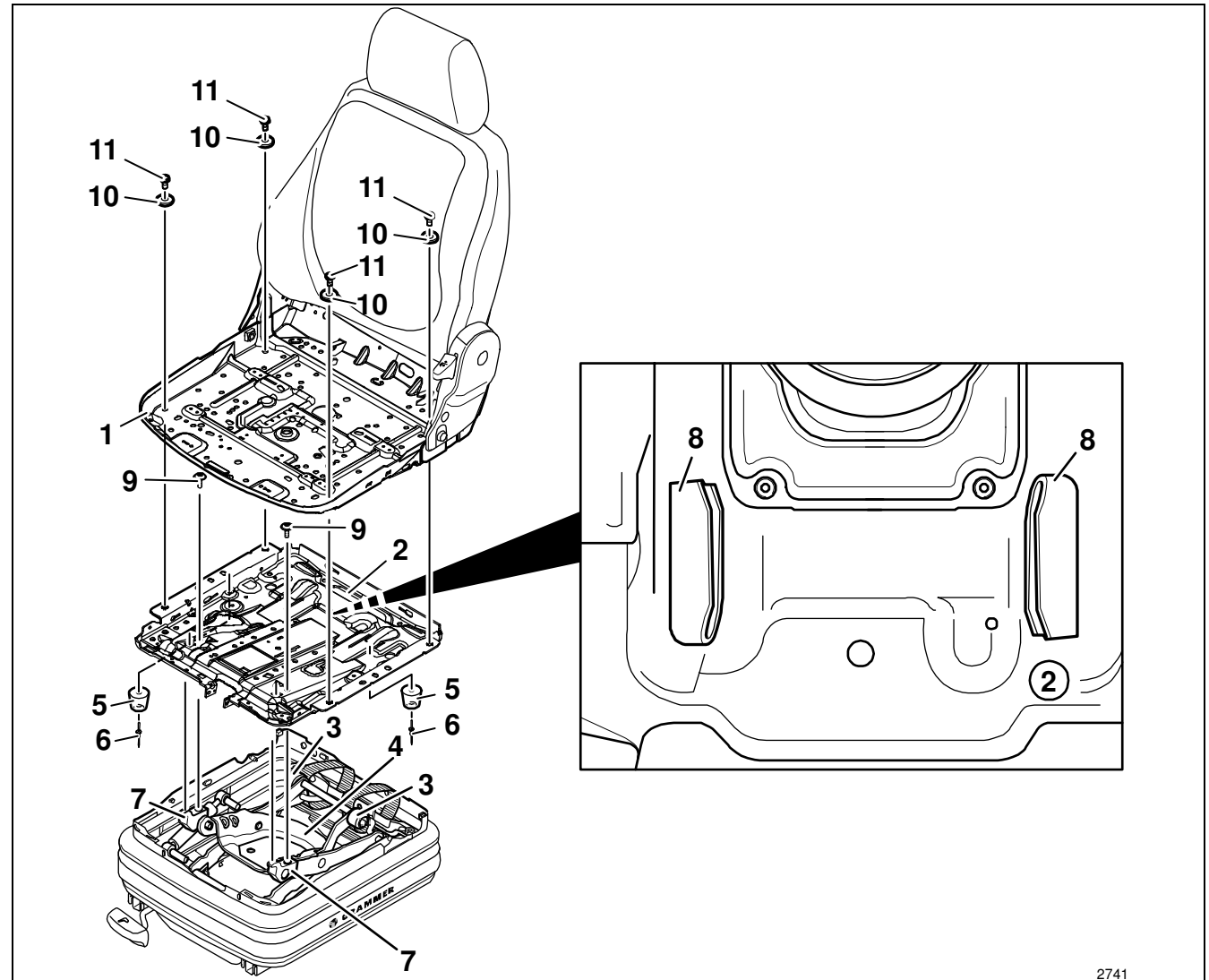
Seite 5 von 5

AUSBAUEN/EINBAUEN

INHALTSVERZEICHNIS



- 14 Luftfeder abbauen (siehe im Kapitel 3.22).
- 15 Zwei Nietköpfe aufbohren und Blindniete (6) ausschlagen. Zwei Puffer (5) abnehmen.
- 16 Der Einbau erfolgt in umgekehrter Reihenfolge.



2741

### 3.21 Kompressor aus-, einbauen

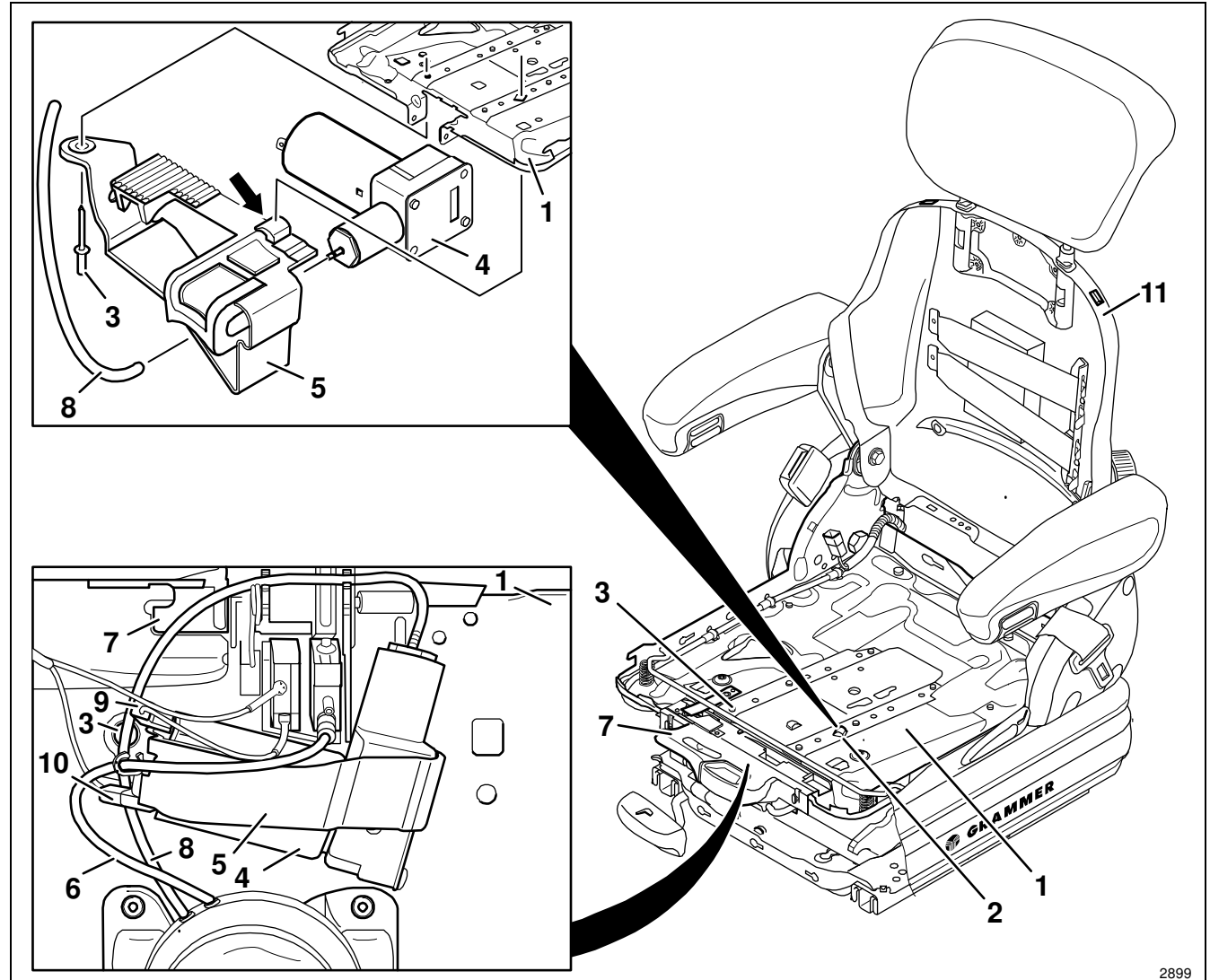
Seite 1 von 5

AUSBAUEN/EINBAUEN

INHALTSVERZEICHNIS



- (1) Sitzplatte
- (2) Haken (Halter für Kompressor)
- (3) Stahlniet
- (4) Kompressor
- (5) Halter für Kompressor
- (6) Luftschlauch
- (7) Gehäuse (Steuerung und Sitzniveauanzeige)
- (8) Druckluftschlauch
- (9) Winkelstecker
- (10) Stecker
- (11) Rückenplatte



**VORSICHT** Verletzungsgefahr durch Druck im Luftsystem!  
Für den Ausbau des Kompressors ist das Luftsystem zu entlüften.

2899



## 3.21 Kompressor aus-, einbauen

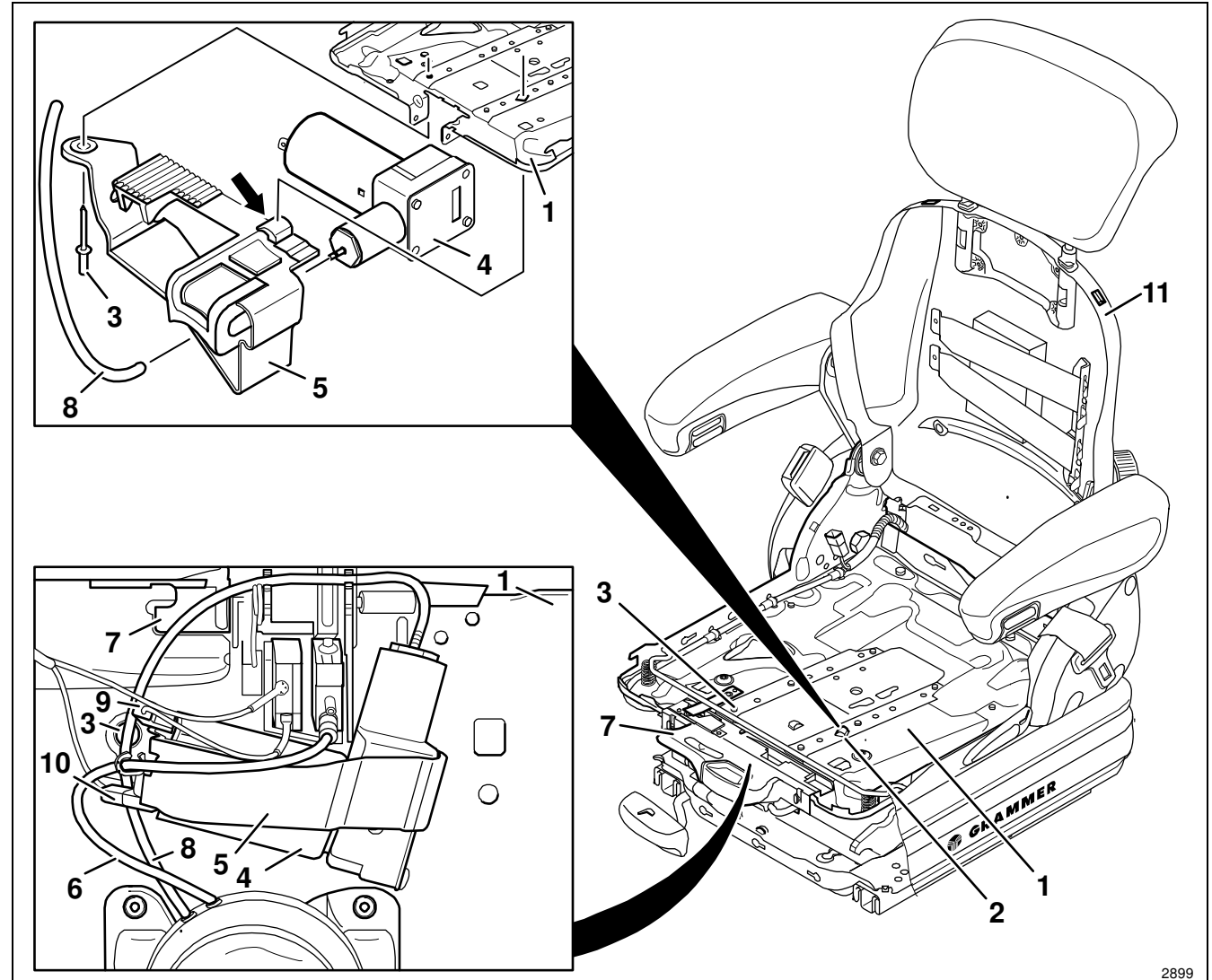
Seite 2 von 5

AUSBAUEN/EINBAUEN

INHALTSVERZEICHNIS



- 1 Rückenlehnenpolster ausbauen (Kap. 3.1).
- 2 Sitzpolster ausbauen (Kap. 3.2).
- 3 Faltenbalg von der Sitzplatte (1) abbauen (siehe im Kapitel 3.8) und nach unten ablegen.
- 4 Zeigergestänge vom Federungsunterteil aushängen (siehe im Kapitel 3.15).
- 5 Luftfeder von der Schwinge abbauen (siehe im Kapitel 3.22).
- 6 Spezialtorxschrauben heraus-schrauben und Festlager von der Sitzplatte (1) aushängen (siehe im Kapitel 3.20).



2899

## 3.21 Kompressor aus-, einbauen

Seite 3 von 5

AUSBAUEN/EINBAUEN

INHALTSVERZEICHNIS



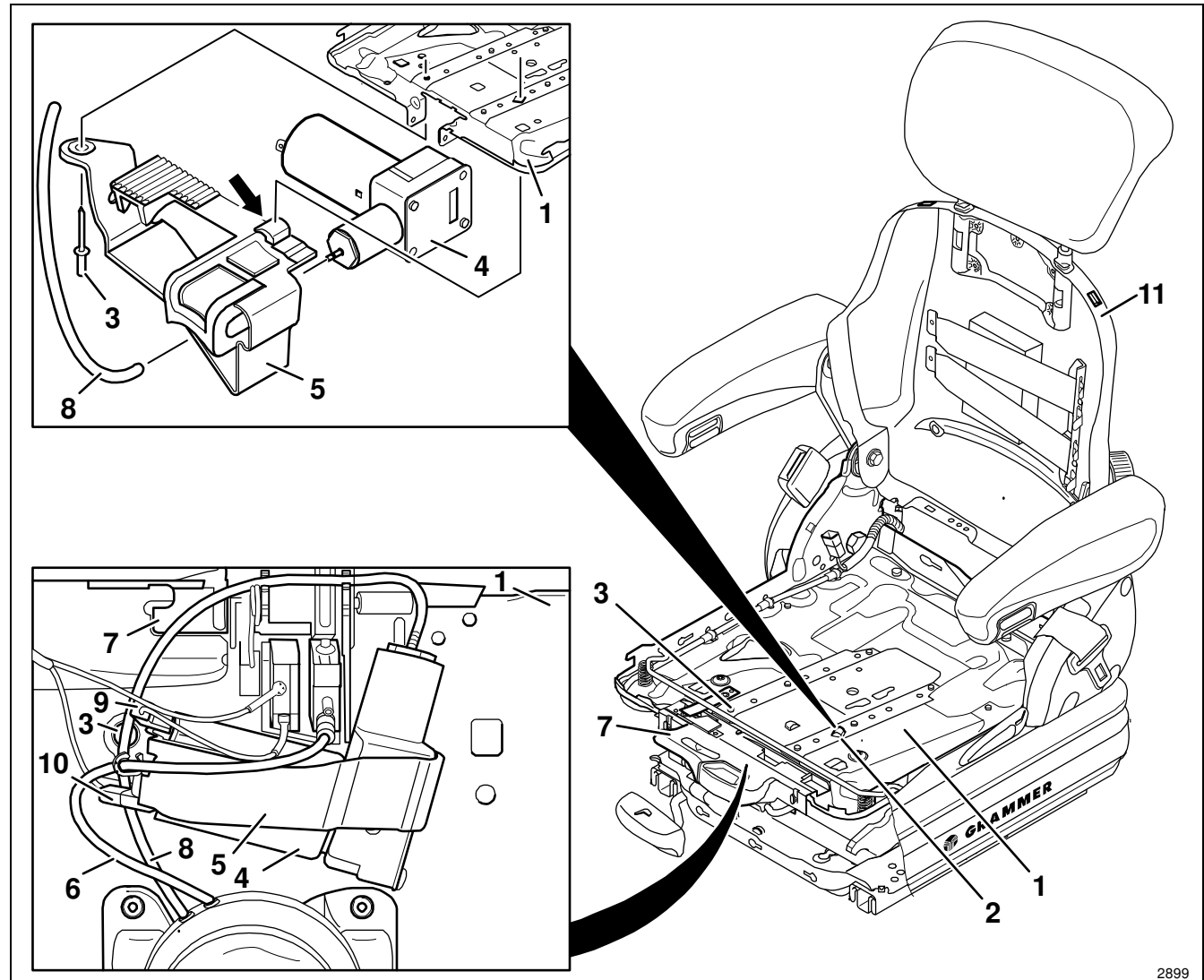
### Aus-, Einbauen

- 7 Sitzplatte (1) mit Rückenplatte (11) nach hinten kippen und auf Rückenplatte (11) ablegen.

#### Hinweis:

Bei kurzen Gurtbändern muss zuvor die obere oder untere Traverse der Gurtbänder gelöst werden (siehe im Kapitel 3.19).

- 8 Druckluftschlauch (8) vom Gehäuse (7) aushängen.
- 9 Druckluftschlauch (8) vom Halter für Kompressor (5) aushängen.
- 10 Druckluftschlauch (8) von der Luftfeder ausbauen (siehe im Kapitel 3.22).



2899

### 3.21 Kompressor aus-, einbauen

Seite 4 von 5

AUSBAUEN/EINBAUEN

INHALTSVERZEICHNIS



#### 11 MSG 75 GL:

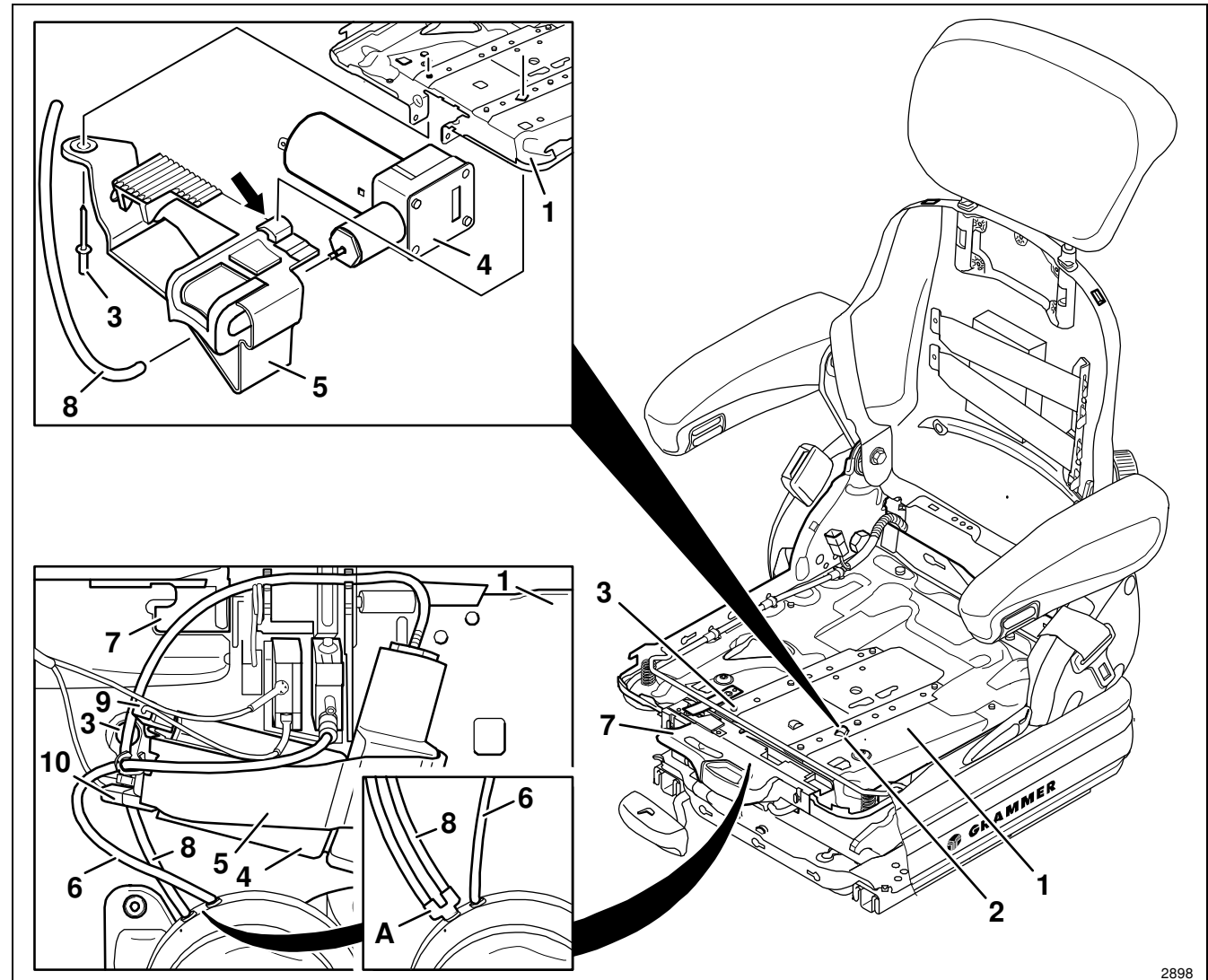
Halterring an der Schnellverschlusskupplung (A) auf beiden Seiten gleichzeitig ganz zurückdrücken (z. B. mit einer Flachzange) und Druckluftschlauch (8) aus der Schnellverschlusskupplung (A) herausziehen.

12 Luftschlauch (6) vom Halter für Kompressor (5) aushängen.

13 Winkelstecker (9) und Stecker (10) vom Kompressor (4) trennen.

14 Nietkopf aufbohren und Stahlriet (3) herausschlagen.

15 Haken (2) von der Sitzplatte (1) aushängen und nach unten drücken.



## 3.21 Kompressor aus-, einbauen

Seite 5 von 5

AUSBAUEN/EINBAUEN

INHALTSVERZEICHNIS



16 Halter für Kompressor (5) mit Kompressor (4) nach vorn herausnehmen.

17 Kompressor (4) vom Halter für Kompressor (5) herausziehen.

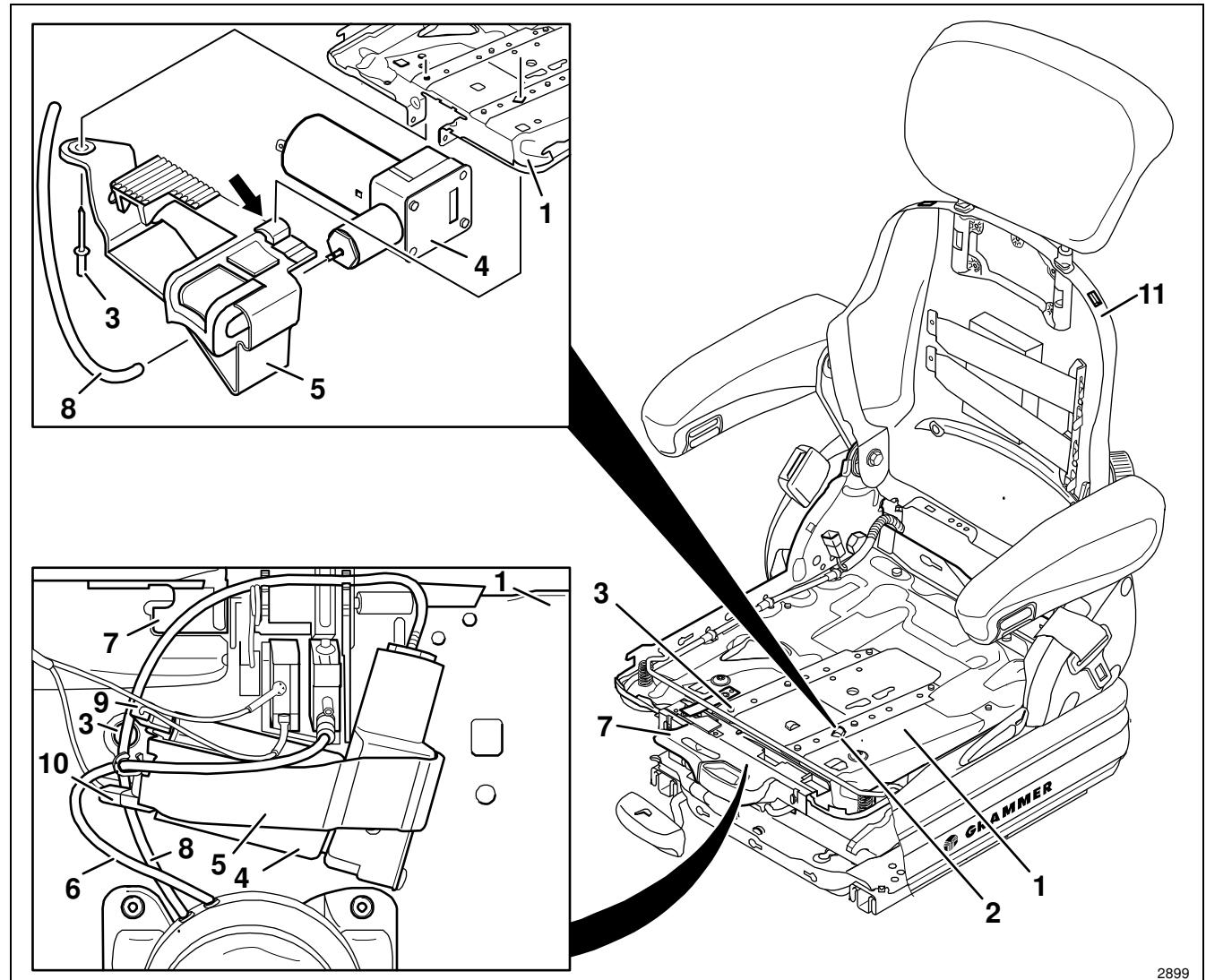
18 Druckluftschlauch (8) vom Kompressor (4) abziehen.



**ACHTUNG** Beschädigung!

- Druckluftschlauch (8) nicht mit Hilfe eines Schraubendrehers vom Dorn des Kompressors (4) abhebeln.
- Druckluftschlauch (8) am Kopf des Kompressors (4) erwärmen (z.B. mit Heißluftgebläse) und dann mit einem Ruck abziehen.

19 Der Einbau erfolgt in umgekehrter Reihenfolge.



2899

### 3.22 Luftfeder aus-, einbauen


AUSBAUEN/EINBAUEN

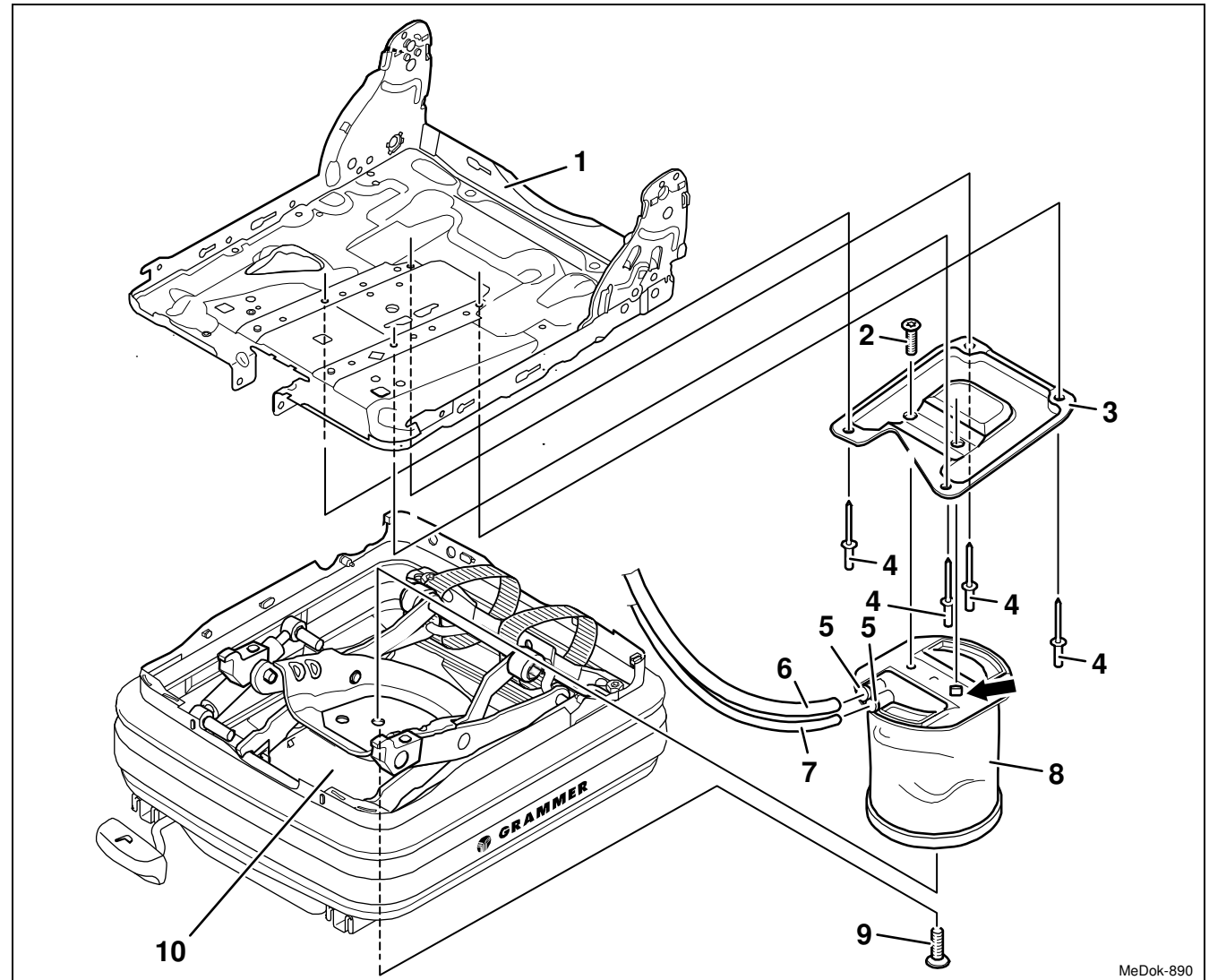
INHALTSVERZEICHNIS



- (1) Sitzplatte
- (2) Senkschraube ..... 6 Nm
- (3) Platte
- (4) Blindniet
- (5) Haltering der Schnellkupplung
- (6) Druckluftschlauch \*
- (7) Luftschlauch \*
- (8) Luftfeder
- (9) Senkschraube ..... 6 Nm
- (10) Schwinge

\* Zum Ablängen Spezialwerkzeug verwenden.

 **VORSICHT** Verletzungsgefahr durch Druck im Luftsystem!  
Für den Ausbau der Luftfeder ist das Luftsystem zu entlüften.



MeDok-890

## 3.22 Luftfeder aus-, einbauen

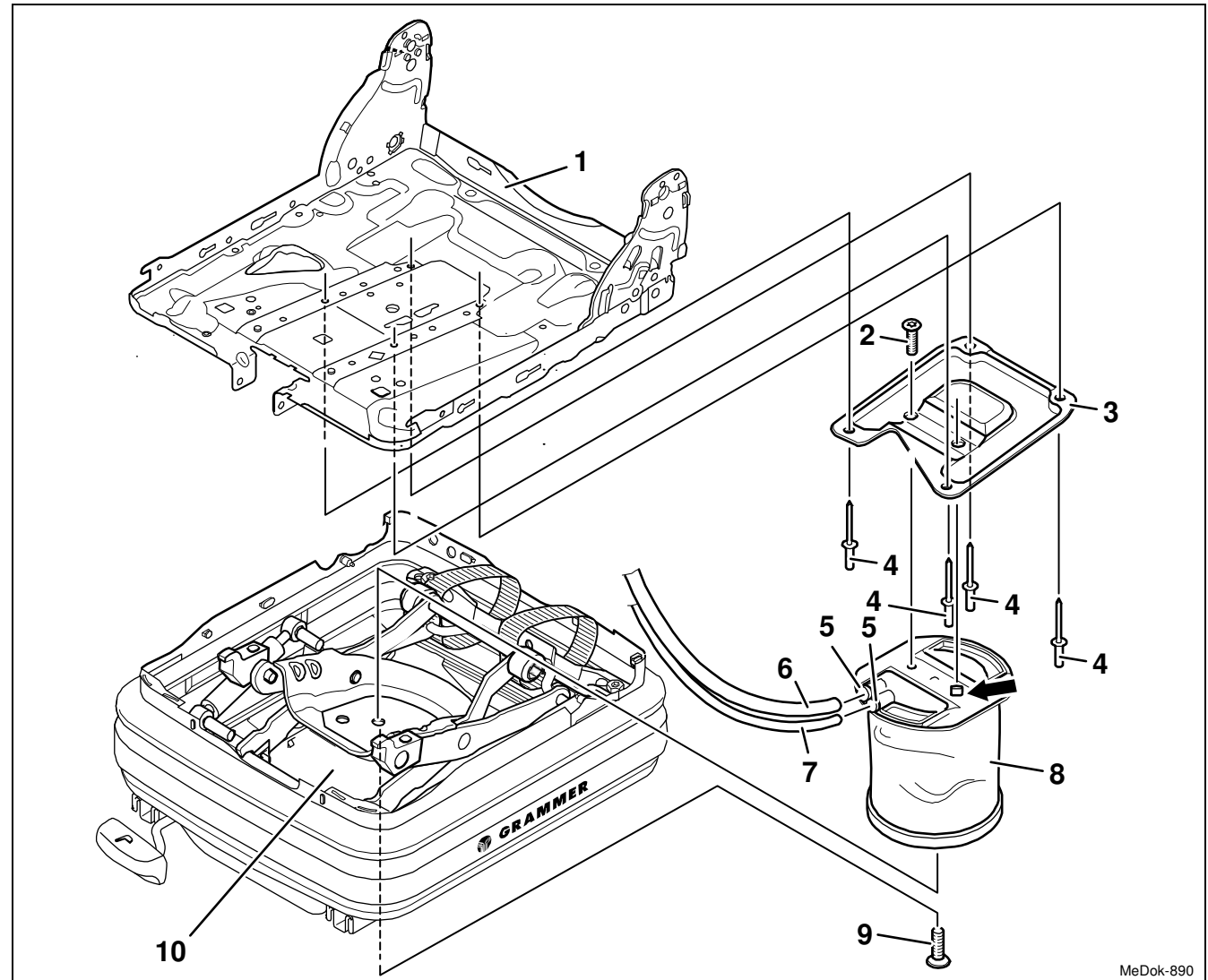
Seite 2 von 6

AUSBAUEN/EINBAUEN

INHALTSVERZEICHNIS



- 1 Rückenlehnenpolster ausbauen (Kap. 3.1).
- 2 Sitzpolster ausbauen (Kap. 3.2).
- 3 Faltenbalg von der Sitzplatte (1) abbauen (siehe im Kapitel 3.8) und nach unten ablegen.
- 4 Zeigergestänge vom Federungsunterteil aushängen (siehe im Kapitel 3.15).
- 5 Kompressor ausbauen und Druckluftschlauch (6) vom Kompressor abziehen (Kap. 3.21).
- 6 Spezialtorxschrauben heraus-schrauben und Festlager von der Sitzplatte (1) aushängen (siehe im Kapitel 3.20).



MeDok-890

## 3.22 Luftfeder aus-, einbauen

Seite 3 von 6

AUSBAUEN/EINBAUEN

INHALTSVERZEICHNIS

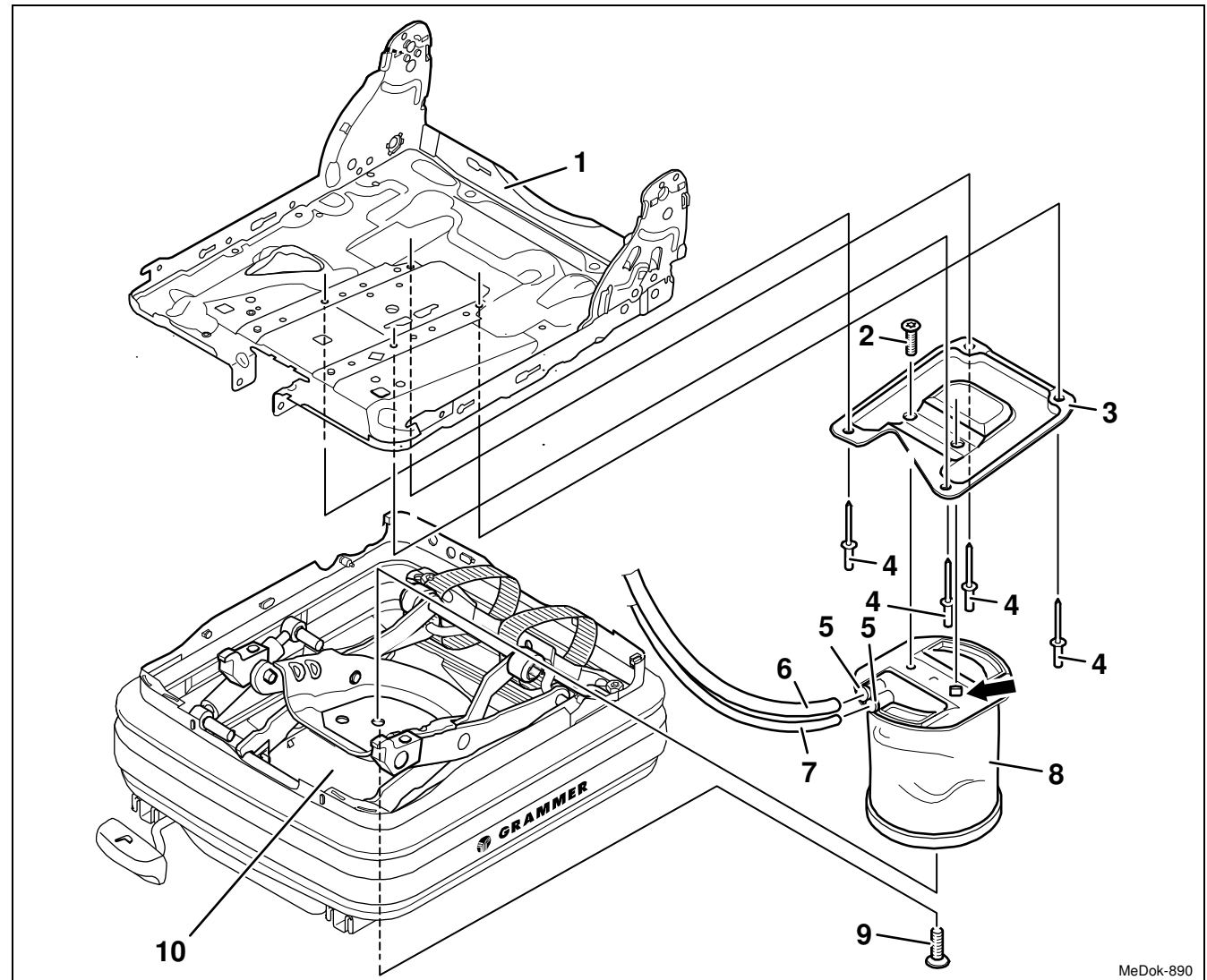


### Aus-, Einbauen



#### **ACHTUNG** Beschädigung!

- Beim Herausziehen der Schläuche (Druckluftschlauch (6) und Luftschlauch (7)) von der Luftfeder (8) muss zuvor der Haltering der Schnellkupplung (5) auf beiden Seiten gleichzeitig ganz zurück gedrückt werden (z.B. mit Flachzange), um Riefen zu vermeiden.
- Schlauch maximal 1 bis 2 mal stecken. Vor dem Stecken Schlauch immer auf Riefen überprüfen.
- Schlauch soll bei Beschädigung (Riefen) immer durch neuen ersetzt werden. Ein gerades und sauberes Abschneiden der defekten Stelle (ca. 8 mm) ist höchstens einmal möglich.



MeDok-890

## 3.22 Luftfeder aus-, einbauen

Seite 4 von 6

AUSBAUEN/EINBAUEN

INHALTSVERZEICHNIS



- 7 Sitzplatte (1) mit Rückenplatte nach hinten kippen und auf Rückenplatte ablegen.

**Hinweis:**

Bei kurzen Gurtbändern muss zuvor die obere oder untere Traverse der Gurtbänder gelöst werden (siehe im Kapitel 3.19).

- 8 Senkschraube (9) von der Schwinge (10) herausschrauben.

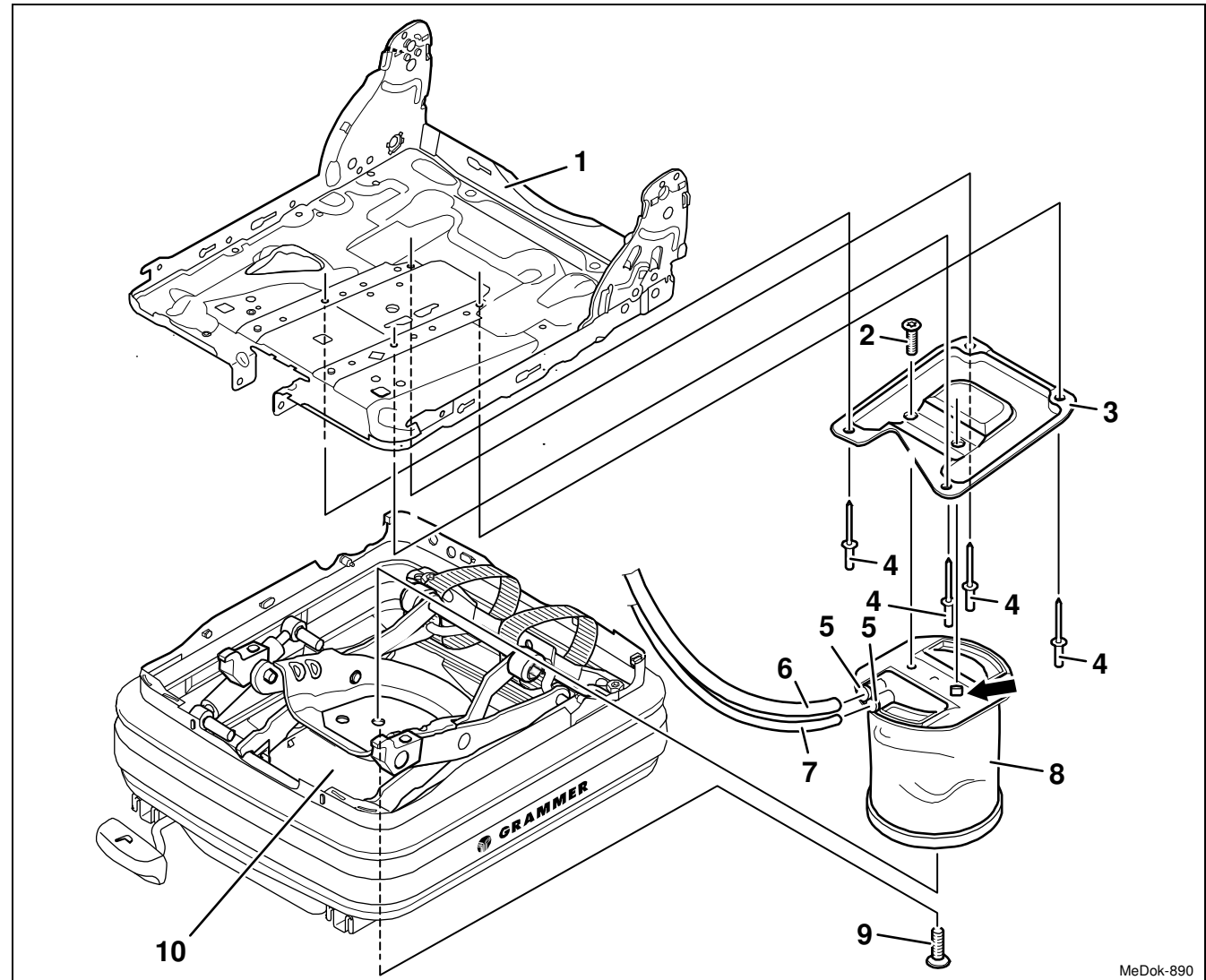
**Einbauhinweis:**

Senkschraube (9), 6 Nm.

- 9 Druckluftschlauch (6) von der Luftfeder (8) herausziehen.

**Einbauhinweis:**

Druckluftschlauch (6) wird mit dem Stecken automatisch verriegelt.



MeDok-890



## 3.22 Luftfeder aus-, einbauen

Seite 5 von 6

AUSBAUEN/EINBAUEN

INHALTSVERZEICHNIS



### 10 MSG 75 GL:

Schnellverschlusskupplung (A) von der Luftfeder (8) herausziehen.

#### Einbauhinweis:

Schnellverschlusskupplung (A) wird mit dem Stecken automatisch verriegelt.

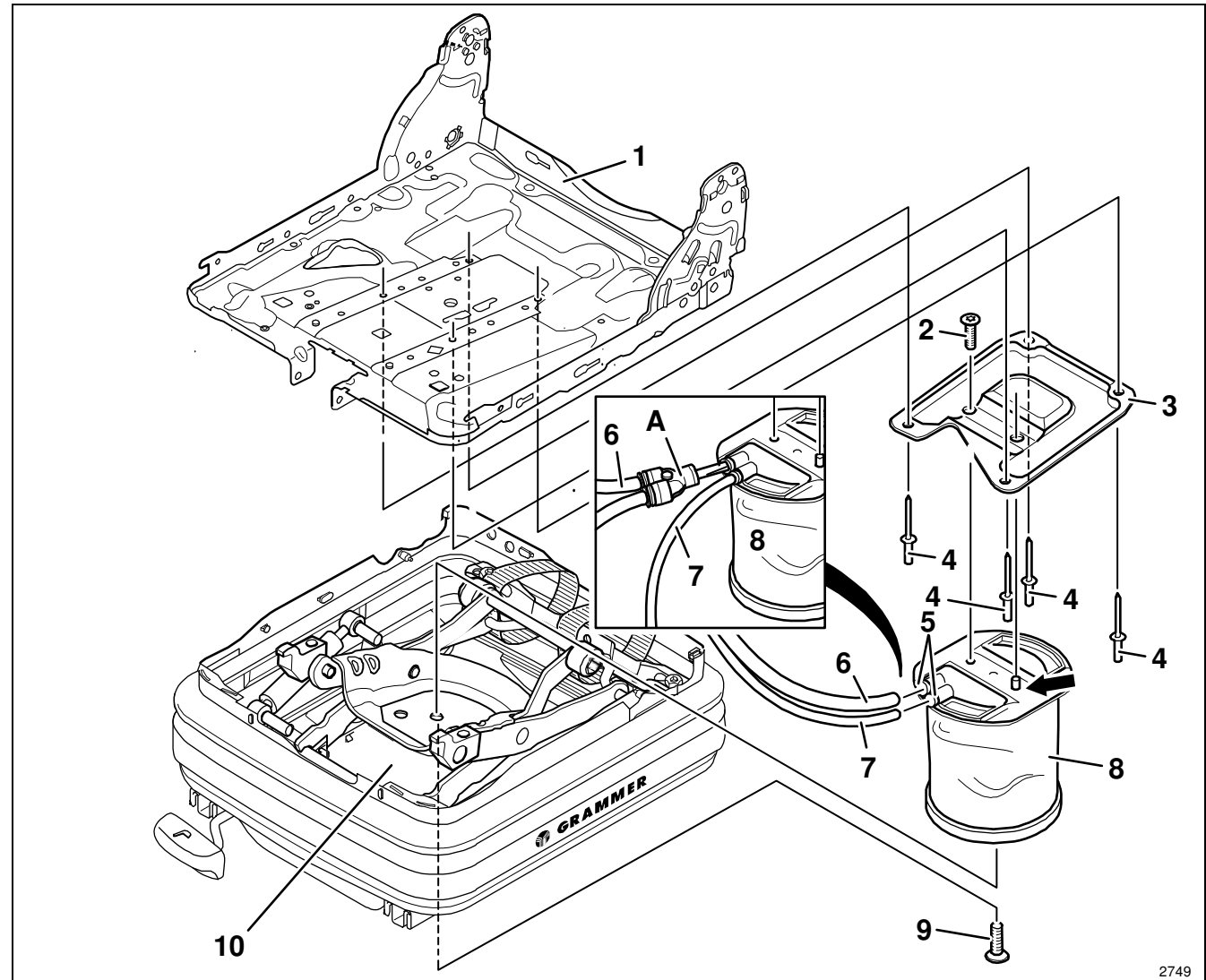
### 11 Luftschlauch (7) von der Luftfeder (8) herausziehen.

#### Einbauhinweis:

Luftschlauch (7) wird mit dem Stecken automatisch verriegelt.

### 12 Vier Nietköpfe aufbohren und Blindniete (4) von der Sitzplatte (1) herausschlagen.

### 13 Platte (3) mit Luftfeder (8) abnehmen.



2749

## 3.22 Luftfeder aus-, einbauen

Seite 6 von 6

AUSBAUEN/EINBAUEN

INHALTSVERZEICHNIS

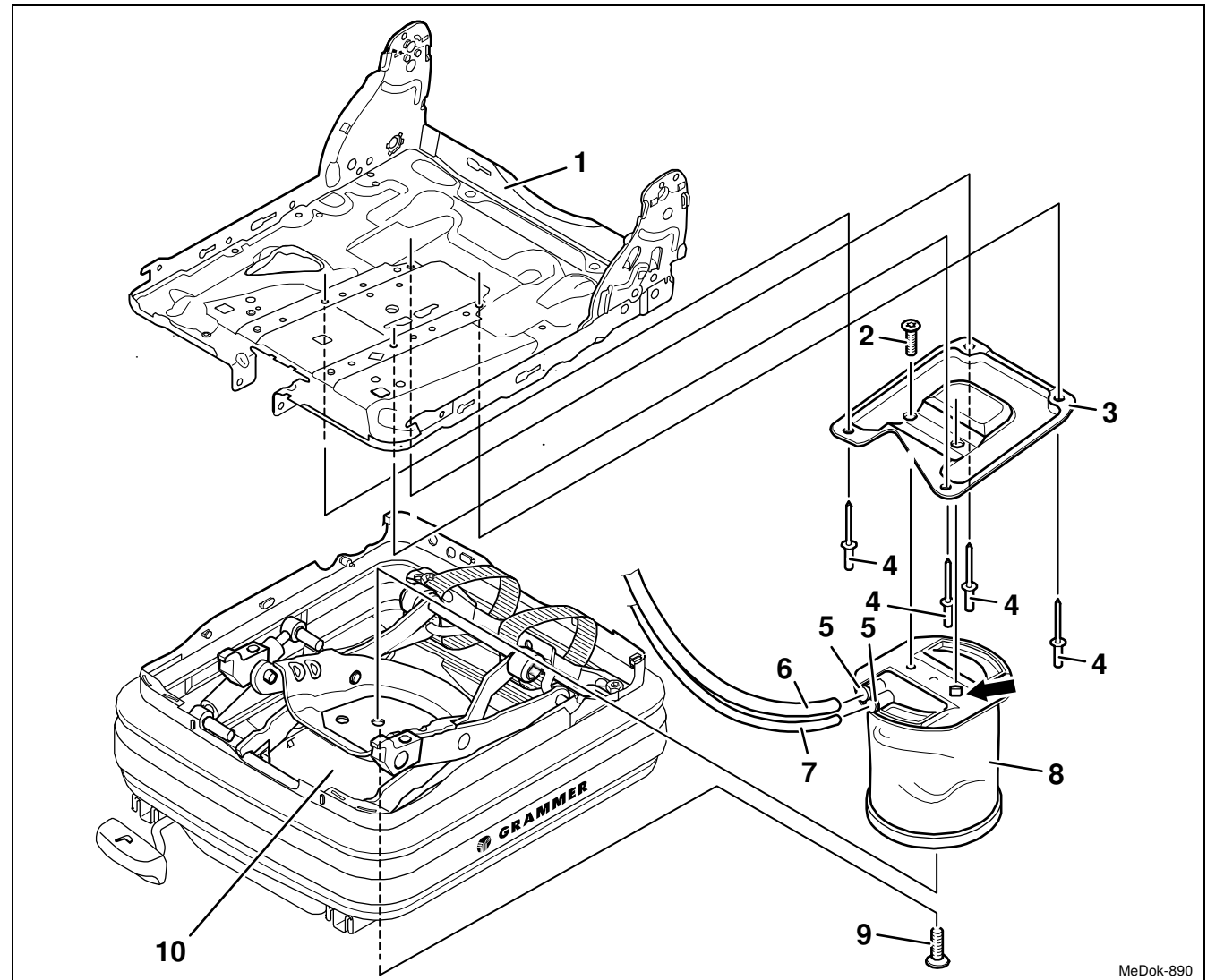


- 14 Senkschraube (2) von der Platte (3) herausschrauben und Luftfeder (8) abnehmen.

### Einbauhinweise:

- Senkschraube (2), 6 Nm.
- Die Nase (Pfeil) an der Oberseite der Luftfeder (8) muss in die Bohrung der Platte (3) einrasten.

- 15 Der Einbau erfolgt in umgekehrter Reihenfolge.



MeDok-890

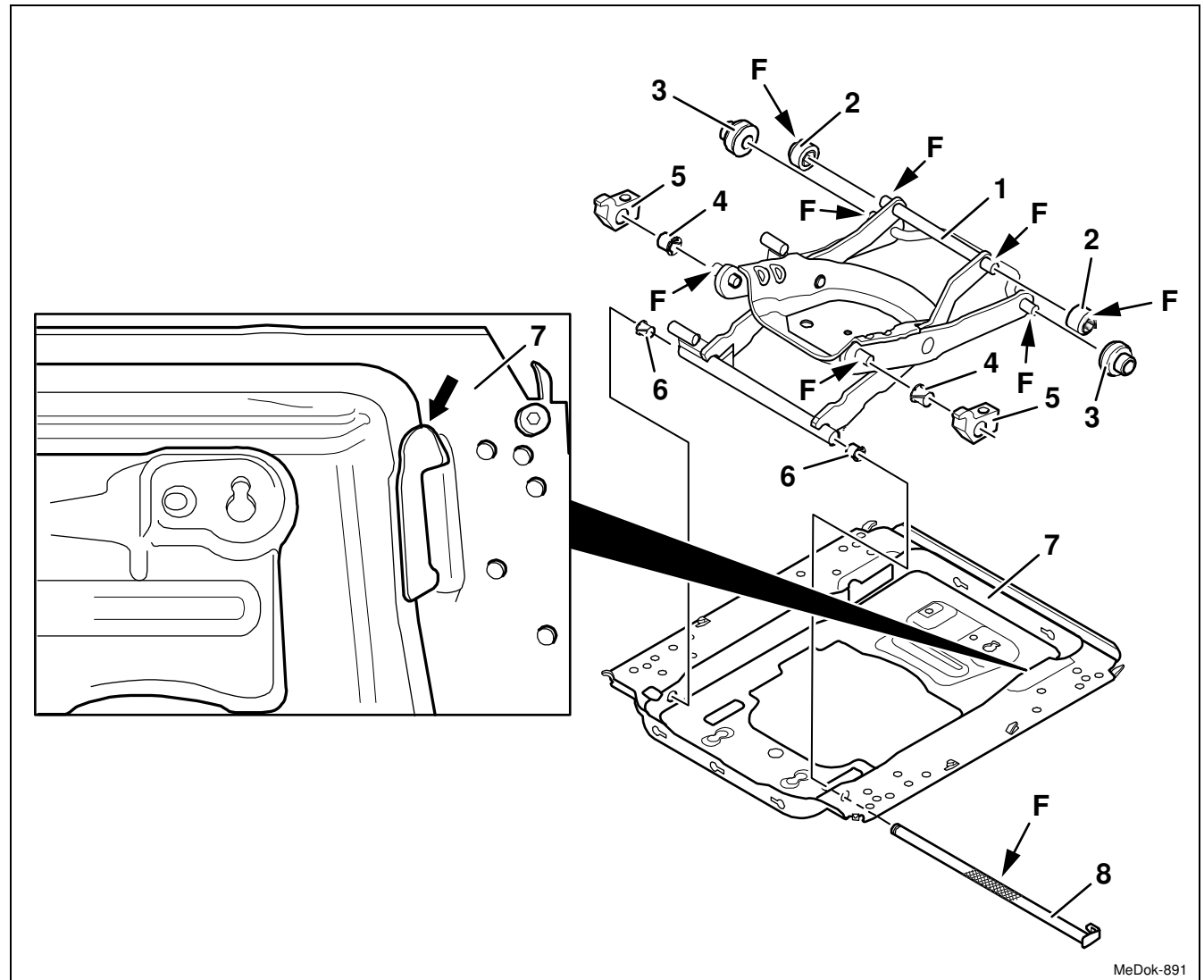
### 3.23 Schwinge mit Federungsunterteil / Verschleissteile zerlegen, zusammenbauen

#### ZERLEGEN/ZUSAMMENBAUEN

#### INHALTSVERZEICHNIS

- (1) Schwinge .....fetten
- (2) Kunststoffrolle oben .....fetten
- (3) Kunststoffrolle unten
- (4) Buchse
- (5) Festlager
- (6) Buchse
- (7) Federungsunterteil
- (8) Schwingenlagerbolzen .....fetten

- 1 Rückenlehnenpolster ausbauen (Kap. 3.1).
- 2 Sitzpolster ausbauen (Kap. 3.2).
- 3 Faltenbalg ausbauen (Kap. 3.8).



### 3.23 Schwinge mit Federungsunterteil / Verschleissteile zerlegen, zusammenbauen

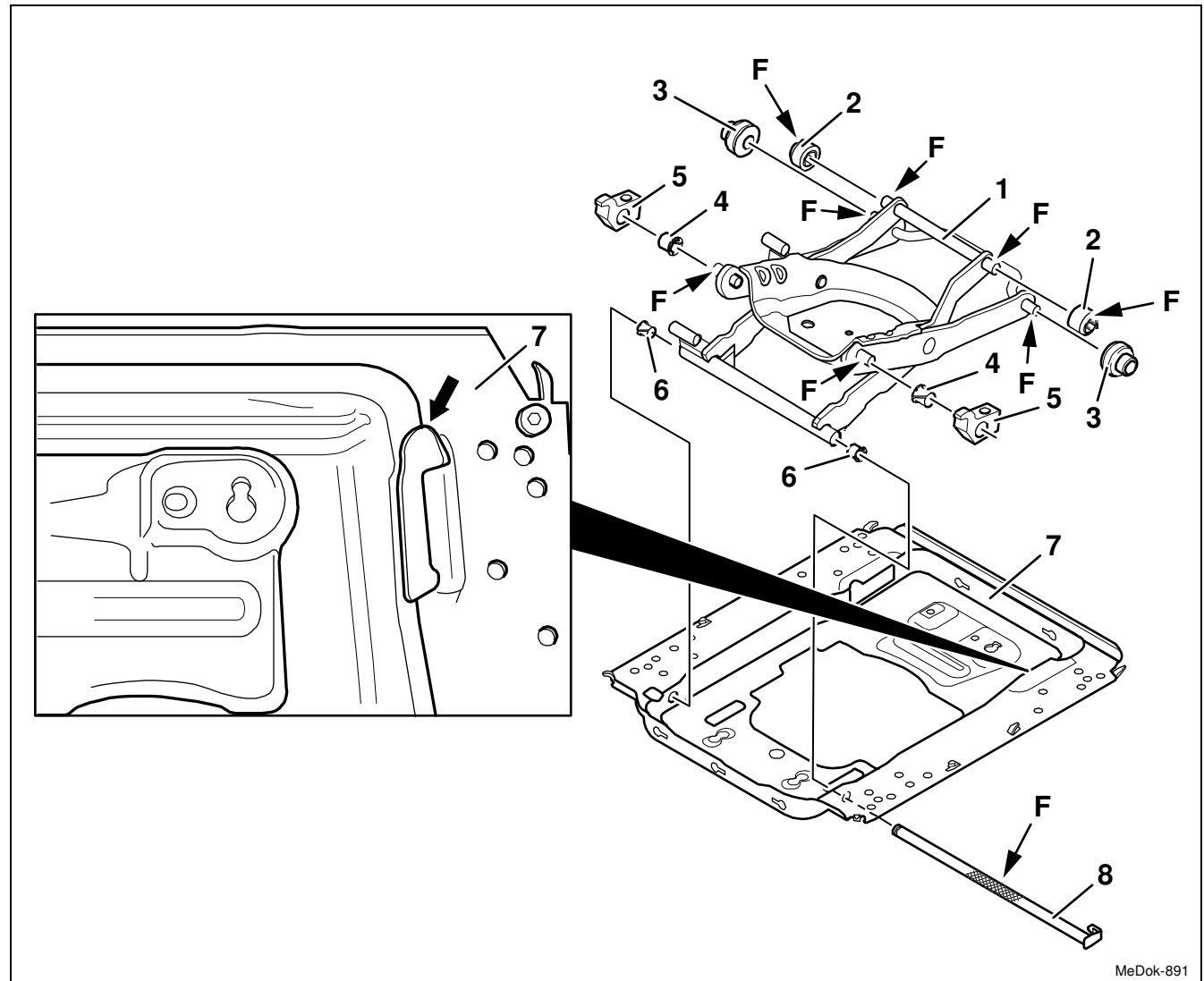
Seite 2 von 5



ZERLEGEN/ZUSAMMENBAUEN

INHALTSVERZEICHNIS

- 4 Zeigergestänge am Federungsunterteil (7) aushängen (siehe im Kapitel 3.15).
- 5 Sitzlängseinstellung komplett ausbauen (Kap. 3.17).
- 6 Stoßdämpfer ausbauen (Kap. 3.18).
- 7 Gurtbänder (Statigurt) ausbauen (Kap. 3.19).
- 8 Federpaket ausbauen (Kap. 3.20).  
**Hinweis:**  
Das Sitzoberteil kann komplett mit Sitzplatte, Rückenplatte und allen daran befestigten Bauteilen ausgebaut werden.  
Die unter diesem Kapitel zu leistenden Vorarbeiten sind deshalb nicht auszuführen.
- 9 Luftfeder vom Federungsunterteil (7) ausbauen (siehe im Kapitel 3.22).



MeDok-891

### 3.23 Schwinge mit Federungsunterteil / Verschleissteile zerlegen, zusammenbauen

Seite 3 von 5



ZERLEGEN/ZUSAMMENBAUEN

INHALTSVERZEICHNIS

#### Zerlegen, Zusammenbauen

- 10 Zwei Kunststoffrollen oben (2) von den Rollenachsen der Schwinge (1) abnehmen.

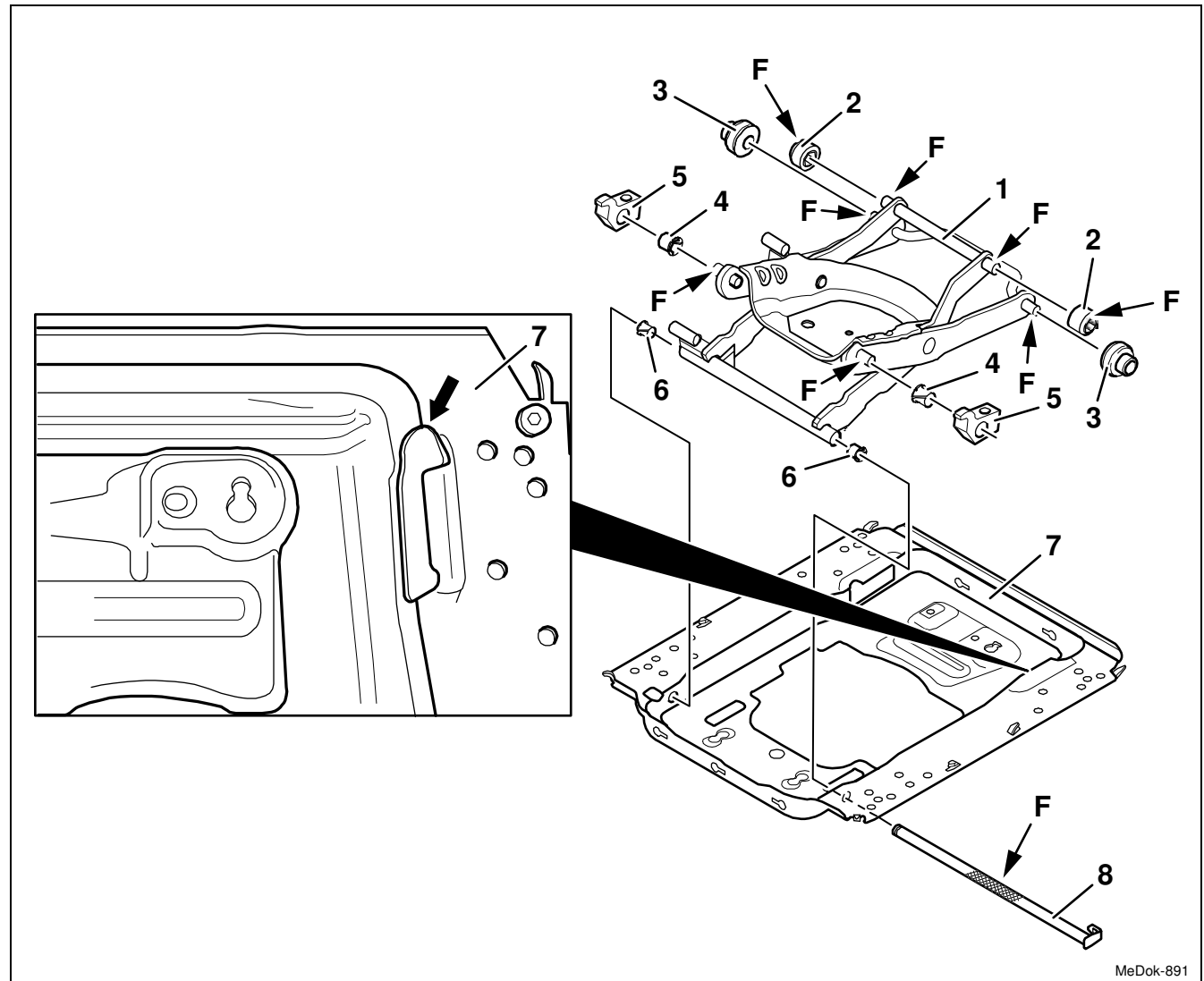
##### Einbauhinweis:

Ganzen Umfang der Rollenachsen (F) der Schwinge (1) und Stirnseiten (F) der zwei Kunststoffrollen oben (2) mit säurefreiem Mehrzweckfett fetten.

- 11 Zwei Festlager (5) mit Buchsen (4) von den Festlagerachsen der Schwinge (1) abnehmen. Buchsen (4) vom Festlager (5) herausziehen.

##### Einbauhinweis:

Ganzen Umfang der Festlagerachsen (F) der Schwinge (1) mit säurefreiem Mehrzweckfett fetten.



MeDok-891

### 3.23 Schwinge mit Federungsunterteil / Verschleissteile zerlegen, zusammenbauen

Seite 4 von 5

ZERLEGEN/ZUSAMMENBAUEN

INHALTSVERZEICHNIS



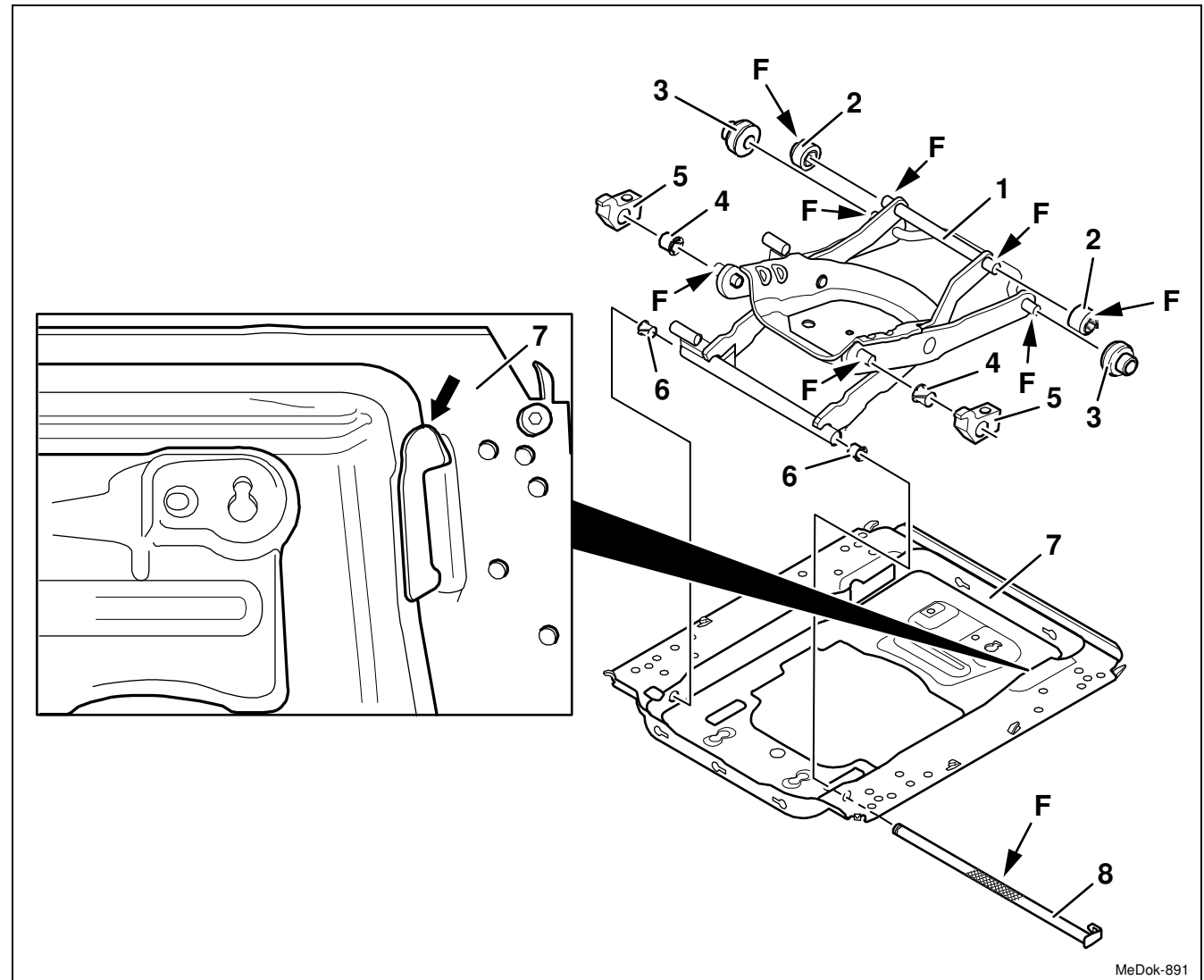
- 12 Schwingenlagerbolzen (8) entriegeln und aus der Schwinge (1) und dem Federungsunterteil (7) herausziehen.

#### Einbauhinweis:

Eine Pinselbreite am ganzen Umfang (F) des Schwingenlagerbolzens (8) mit säurefreiem Mehrzweckfett fetten.

- 13 Zwei Buchsen (6) von der Schwinge (1) herausziehen.

- 14 Schwinge (1) nach hinten schieben und soweit auseinanderziehen, bis die Schwinge (1) mit der linken Kunststoffrolle unten (3) durch die Aussparung (Pfeil) der Lauffläche am Federungsunterteil (7) herausgenommen werden kann.



MeDok-891

### 3.23 Schwinge mit Federungsunterteil / Verschleissteile zerlegen, zusammenbauen

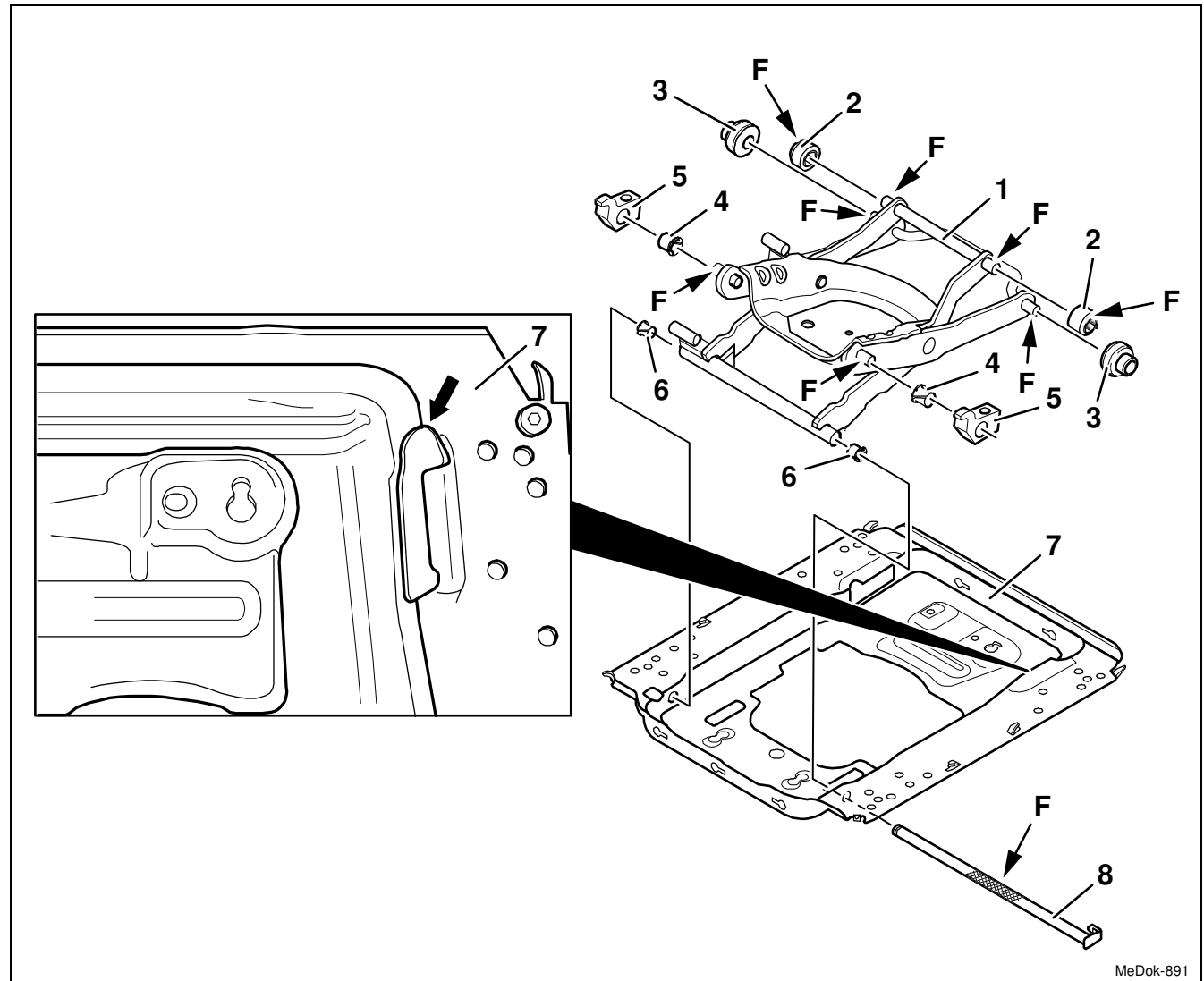
Seite 5 von 5



ZERLEGEN/ZUSAMMENBAUEN

INHALTSVERZEICHNIS

- 15 Schwinge (1) links anheben und mit der Kunststoffrolle unten (3) durch die Aussparung (Pfeil) am Federungsunterteil (7) führen.
- 16 Schwinge (1) mit der rechten Kunststoffrolle unten (3) aus der Lauffläche des Federungsunterteils (7) herausziehen und nach oben abnehmen.
- 17 Zwei Kunststoffrollen unten (3) von den Rollenachsen der Schwinge (1) abnehmen.  
**Einbauhinweis:**  
Ganzen Umfang der Rollenachsen (F) der Schwinge (1) mit säurefreiem Mehrzweckfett fetten.
- 18 Der Zusammenbau erfolgt in umgekehrter Reihenfolge.



MeDok-891

**3.24 Zusatzvolumen aus-, einbauen (MSG 75GL / MSG 75EL)**

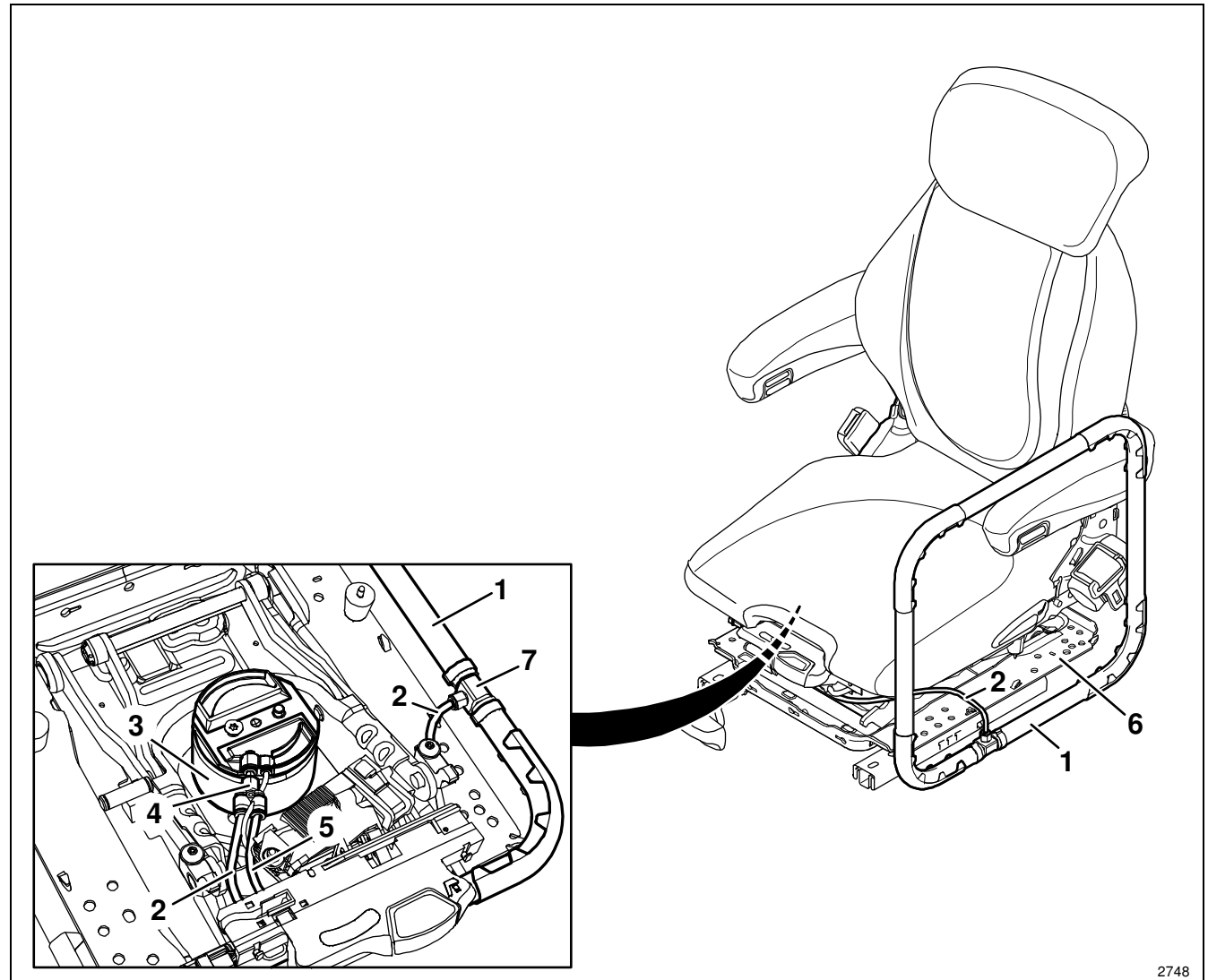
Seite 1 von 5

AUSBAUEN/EINBAUEN

INHALTSVERZEICHNIS



- (1) Zusatzvolumen
- (2) Druckluftschlauch zum Zusatzvolumen
- (3) Luftfeder
- (4) Schnellverschlusskupplung
- (5) Druckluftschlauch zum Ventil für Niveaueinstellung \*
- (6) Federungsunterteil
- (7) Druckluftschlauchanschluss



2748



**3.24 Zusatzvolumen aus-, einbauen (MSG 75GL / MSG 75EL)**

Seite 2 von 5

AUSBAUEN/EINBAUEN

INHALTSVERZEICHNIS



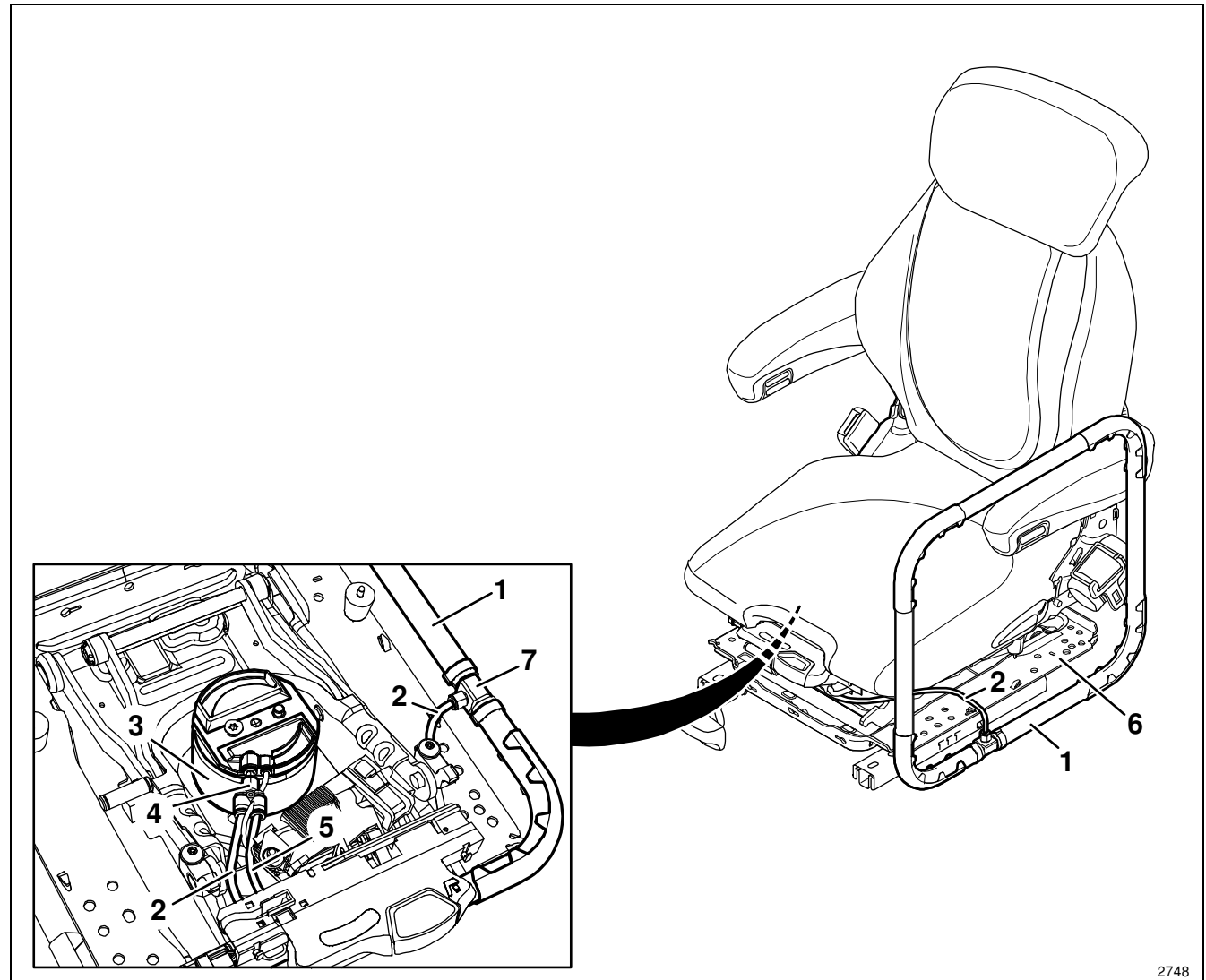
**VORSICHT** Verletzungsgefahr durch Druck im Luftsystem!  
Für den Ausbau des Zusatzvolumens ist das Luftsystem zu entlüften.

- 1 Sitz in hohe Position bringen und sichern.



**VORSICHT** Quetschgefahr! Federung mit geeignetem Abstandstück hinten zwischen Federungsunterteil und Federungsoberteil sichern.

- 2 Faltenbalg am Federungsunterteil (6) aushängen (siehe im Kapitel 3.8), nach oben schieben und am Federungsoberteil fixieren.



2748

**3.24 Zusatzvolumen aus-, einbauen (MSG 75GL / MSG 75EL)**

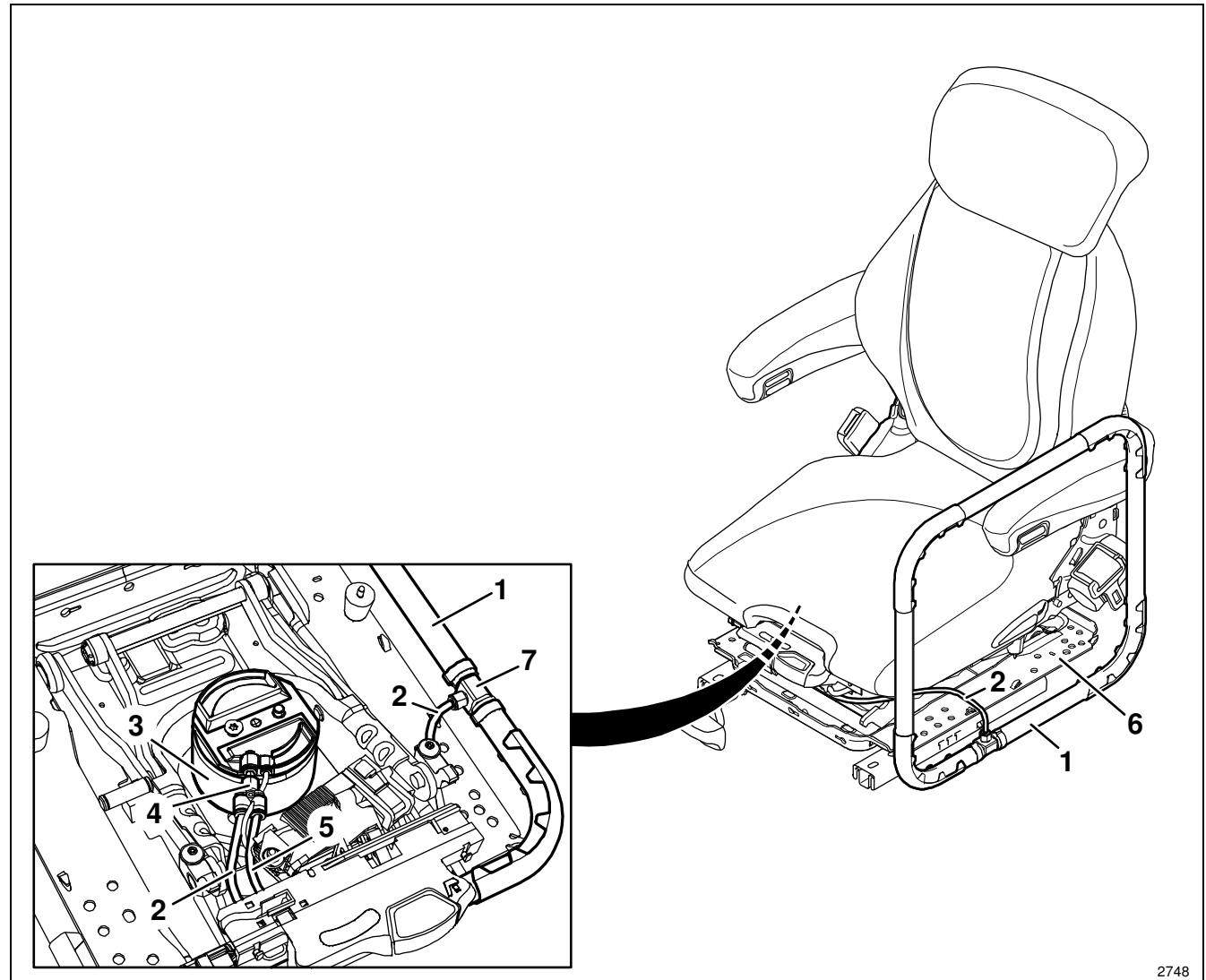
Seite 3 von 5

AUSBAUEN/EINBAUEN

INHALTSVERZEICHNIS

**Aus-, Einbauen****ACHTUNG** Beschädigung!

- Beim Herausziehen des Druckluftschlauches (2 und 5) aus dem Druckluftschlauchanschluss (4 und 7) muss zuvor der Haltering am Druckluftschlauchanschluss (4 und 7) auf beiden Seiten gleichzeitig ganz zurück gedrückt werden (z.B. mit Flachzange), um Riefen zu vermeiden.
- Druckluftschlauch (2 und 5) maximal 1 bis 2 mal stecken. Vor dem Stecken Druckluftschlauch (2 und 5) immer auf Riefen prüfen.
- Druckluftschlauch (2 und 5) bei Beschädigung (Riefen) immer durch einen neuen ersetzen.  
Ein gerades und sauberes Abschneiden der defekten Stelle (ca. 8 mm) ist höchstens einmal möglich.



2748

**3.24 Zusatzvolumen aus-, einbauen (MSG 75GL / MSG 75EL)**

Seite 4 von 5

AUSBAUEN/EINBAUEN

INHALTSVERZEICHNIS

**3 Druckluftschlauch (2) undicht:**

- 3.1 Druckluftschlauch (2) aus der Schnellverschlusskupplung (4) herausziehen.

**Einbauhinweis:**

Druckluftschlauch (2) wird mit dem Stecken automatisch verriegelt.

- 3.2 Kabelbinder entfernen und Zusatzvolumen (1) mit Druckluftschlauch (2) aus dem Faltenbalg ziehen und nach unten abnehmen.

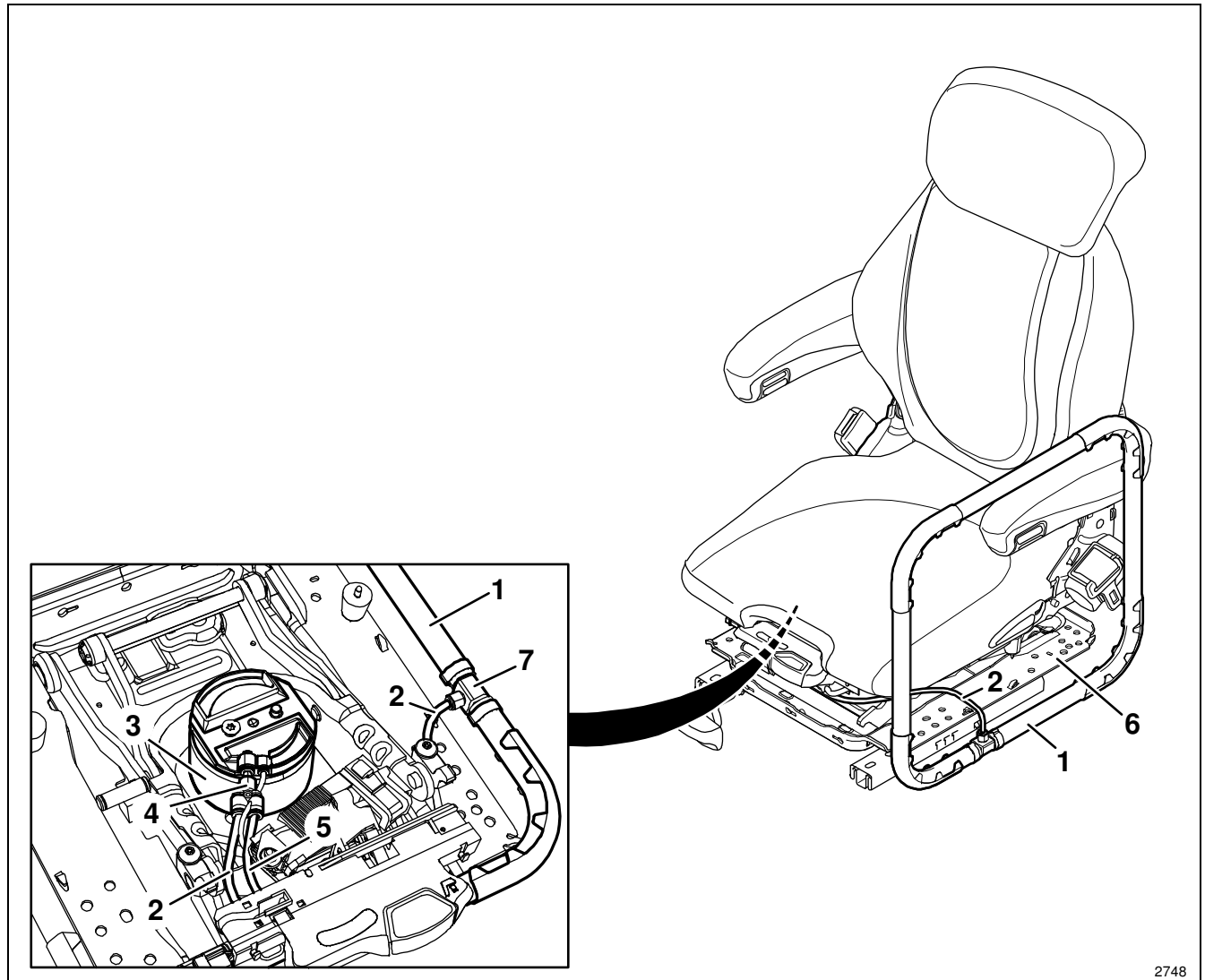
**4 Zusatzvolumen defekt:**

- 4.1 Druckluftschlauch (2) aus dem Druckluftschlauchanschluss (7) herausziehen.

**Einbauhinweis:**

Druckluftschlauch (2) wird mit dem Stecken automatisch verriegelt.

- 4.2 Zusatzvolumen (1) aus dem Faltenbalg ziehen und nach unten abnehmen.



2748

**3.24 Zusatzvolumen aus-, einbauen (MSG 75GL / MSG 75EL)**

Seite 5 von 5

AUSBAUEN/EINBAUEN

INHALTSVERZEICHNIS

**5 Schnellverschlusskupplung (4) erneuern:**

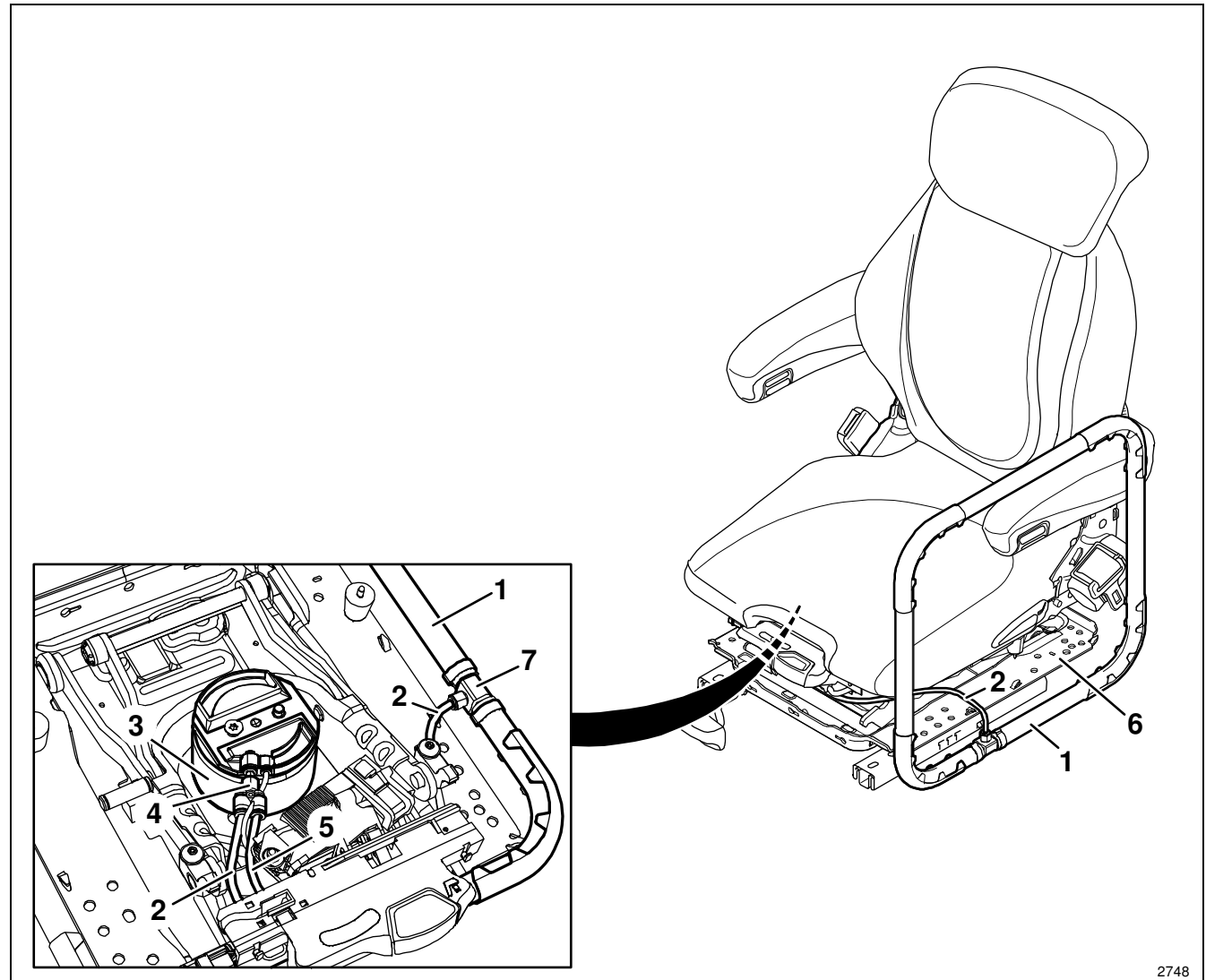
5.2 Schnellverschlusskupplung (4) aus der Luftfeder (3) herausziehen (siehe im Kapitel 3.22).

5.1 Druckluftschlauch (2) und (5) aus der Schnellverschlusskupplung (4) herausziehen.

**Einbauhinweis:**

Druckluftschlauch (2) und (5) wird mit dem Stecken automatisch verriegelt.

6 Der Einbau erfolgt in umgekehrter Reihenfolge.



2748

**3.25 Abdeckung vorne aus-, einbauen (MSG 75E(L))**

Seite 1 von 3

AUSBAUEN/EINBAUEN

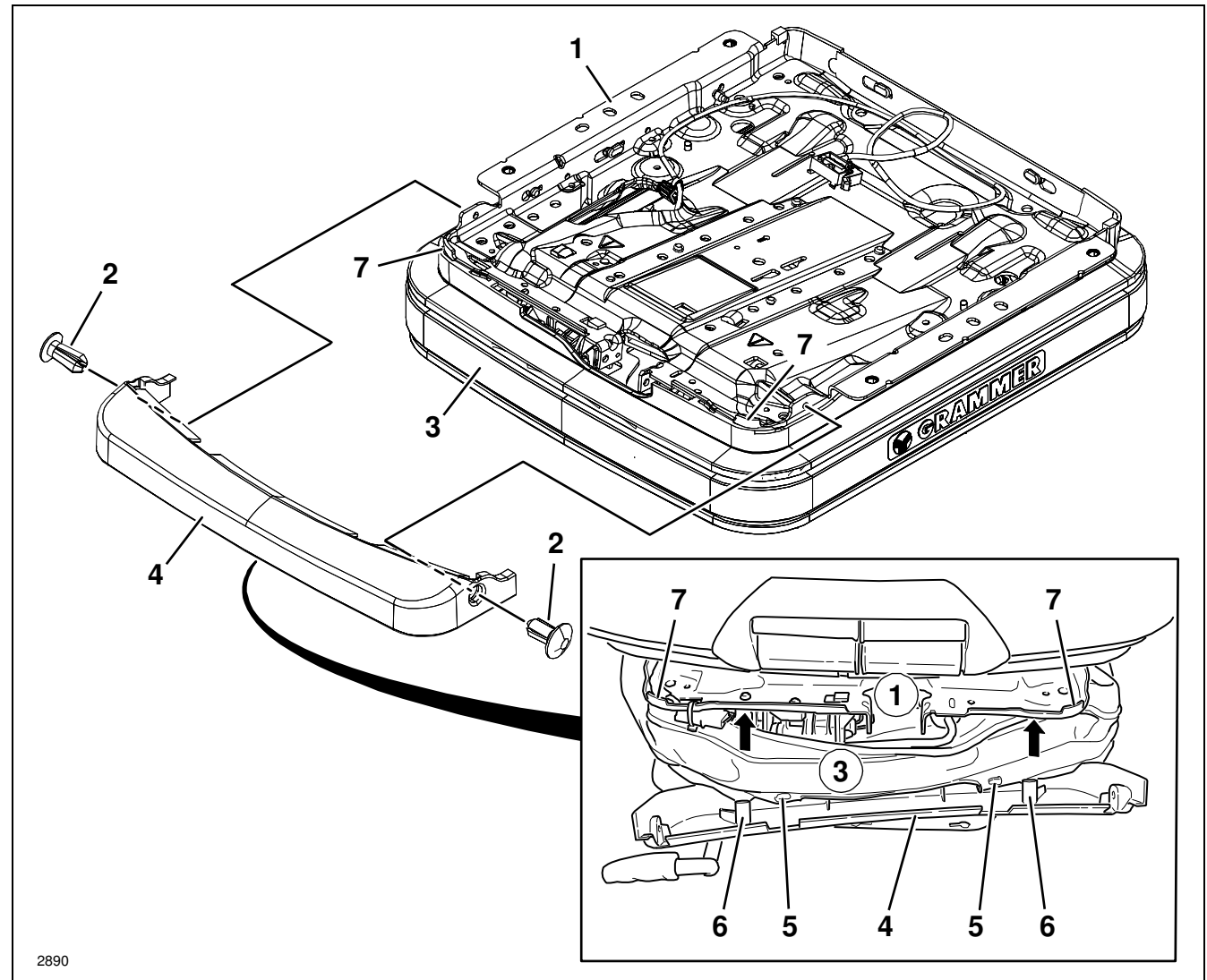
INHALTSVERZEICHNIS



- (1) Federpaket
- (2) Spreizniet
- (3) Faltenbalg
- (4) Abdeckung vorne
- (5) Haken
- (6) Abstandsstück
- (7) Halter

**Aus-, Einbauen**

- 1 Sitz in hohe Position bringen und sichern.
- 2 Sitzpolster nach hinten schieben.
- 3 Zwei Spreizniete (2) ausbauen.



2890

**3.25 Abdeckung vorne aus-, einbauen (MSG 75E(L))**

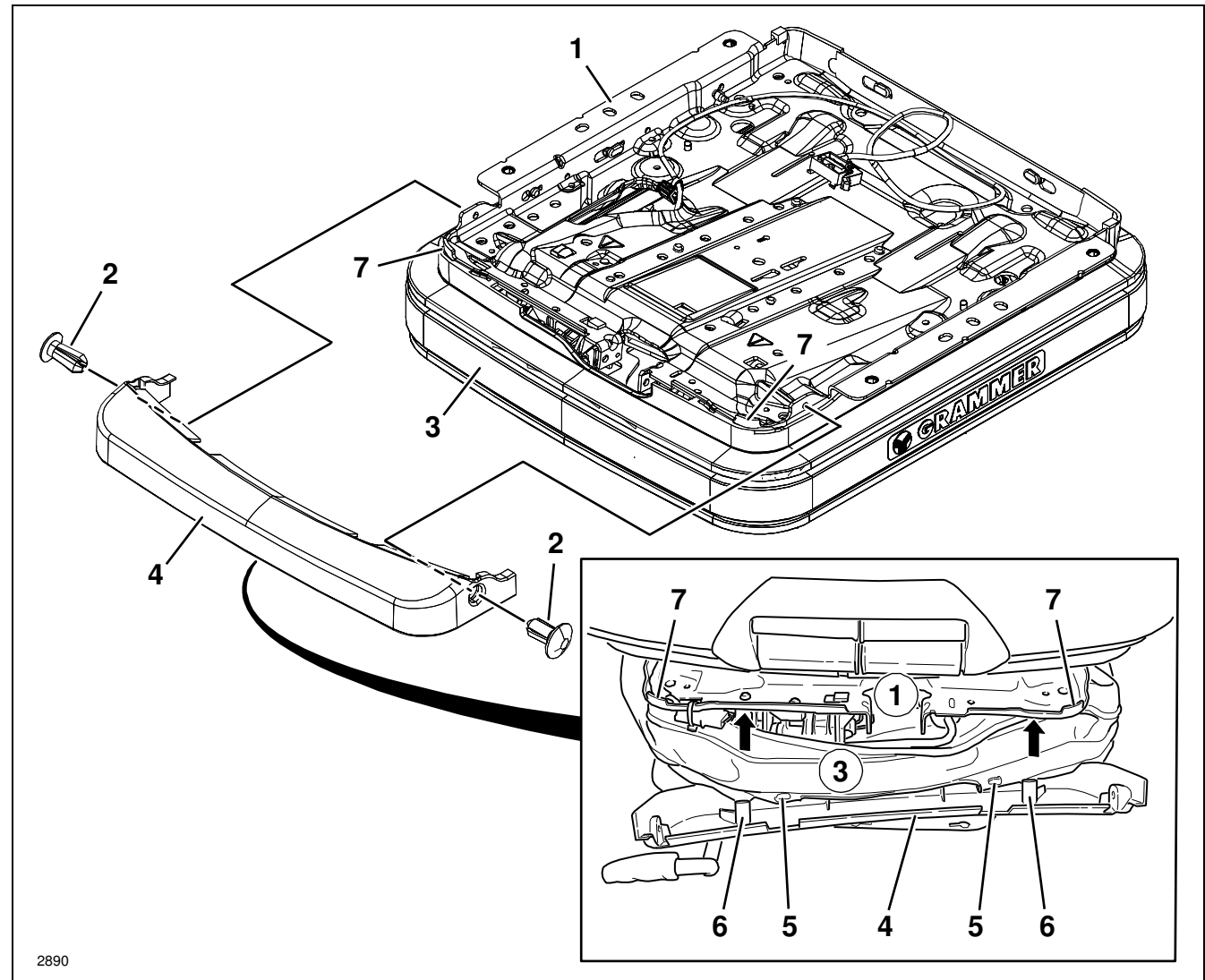
Seite 2 von 3

AUSBAUEN/EINBAUEN

INHALTSVERZEICHNIS



- 4 Faltenbalg (3) am Federungsunterteil aushängen (siehe im Kapitel 3.8).
- **Hinten:** 2 Schlüssellocknuppen
  - **Links:** 4 Haken
  - **Rechts:** je 4 Haken
  - **Vorn:** 3 Schlüssellocknuppen
- 5 Faltenbalg (3) am Federpaket (1) aushängen (siehe im Kapitel 3.8).
- **Hinten:** 2 Schlüssellocknuppen und an den Ecken 2 nach oben zeigende Laschen
  - **Links:** 1 Pilznoppen und 2 Schlüssellocknuppen
  - **Rechts:** 1 Pilznoppen und 2 Schlüssellocknuppen



2890

### 3.25 Abdeckung vorne aus-, einbauen (MSG 75E(L))

Seite 3 von 3

AUSBAUEN/EINBAUEN

INHALTSVERZEICHNIS



6 Faltenbalg (3) vorn, von innen, nach oben aus den beiden Haltern (7) drücken.

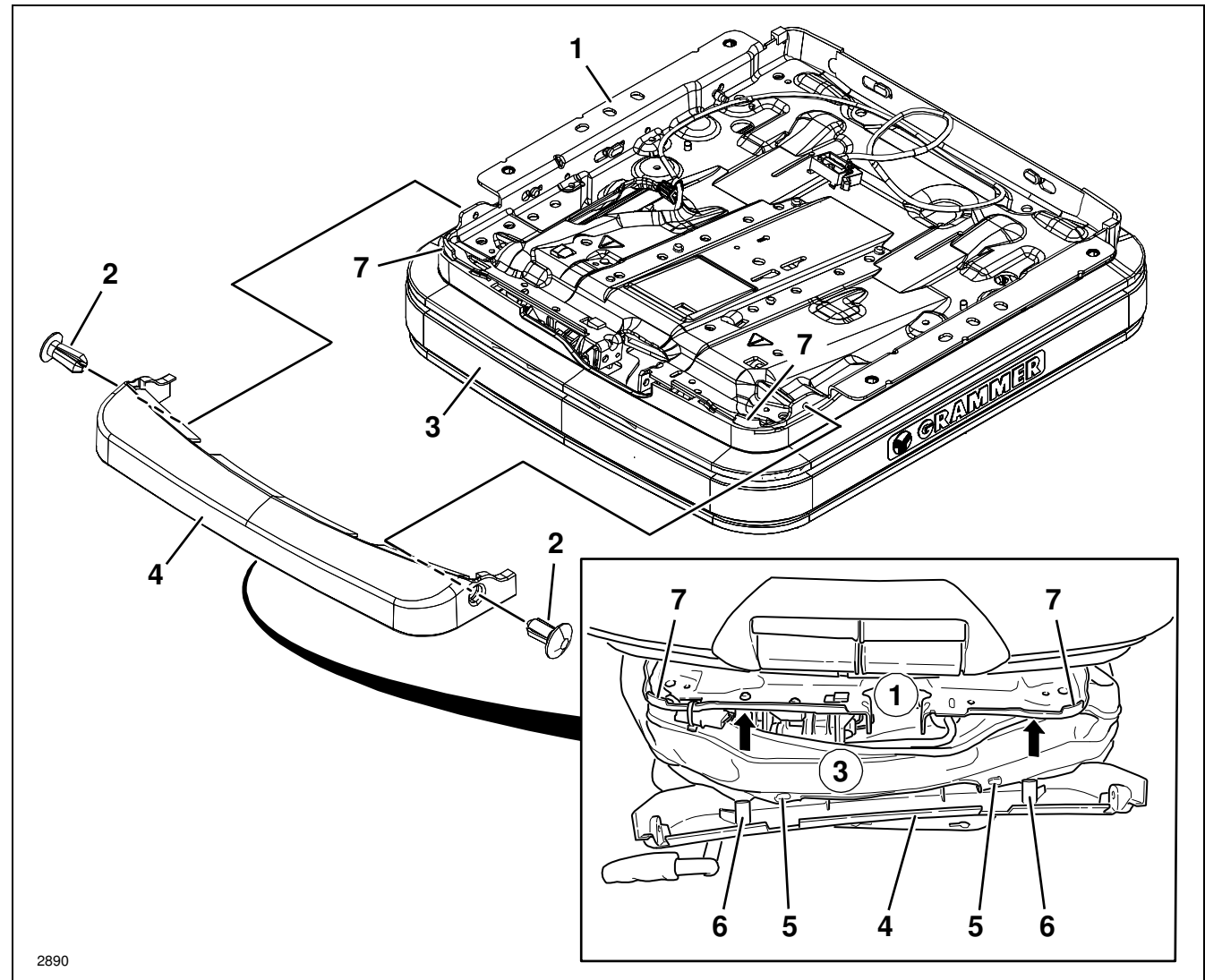
7 Vordere Abdeckung (4) nach oben drücken und nach vorn vom Federpaket (1) abnehmen.

**Einbauhinweis:**

Zwei Abstandstücke (6) hinter die Blechkante am Federpaket (Pfeile) drücken.

8 Faltenbalg (3) von den beiden Haken (5) abziehen und vordere Abdeckung abnehmen.

9 Der Einbau erfolgt in umgekehrter Reihenfolge.



2890

**3.26 Kabelbaum Stromversorgung aus-, einbauen (MSG 75E(L))**

Seite 1 von 3

AUSBAUEN/EINBAUEN

INHALTSVERZEICHNIS



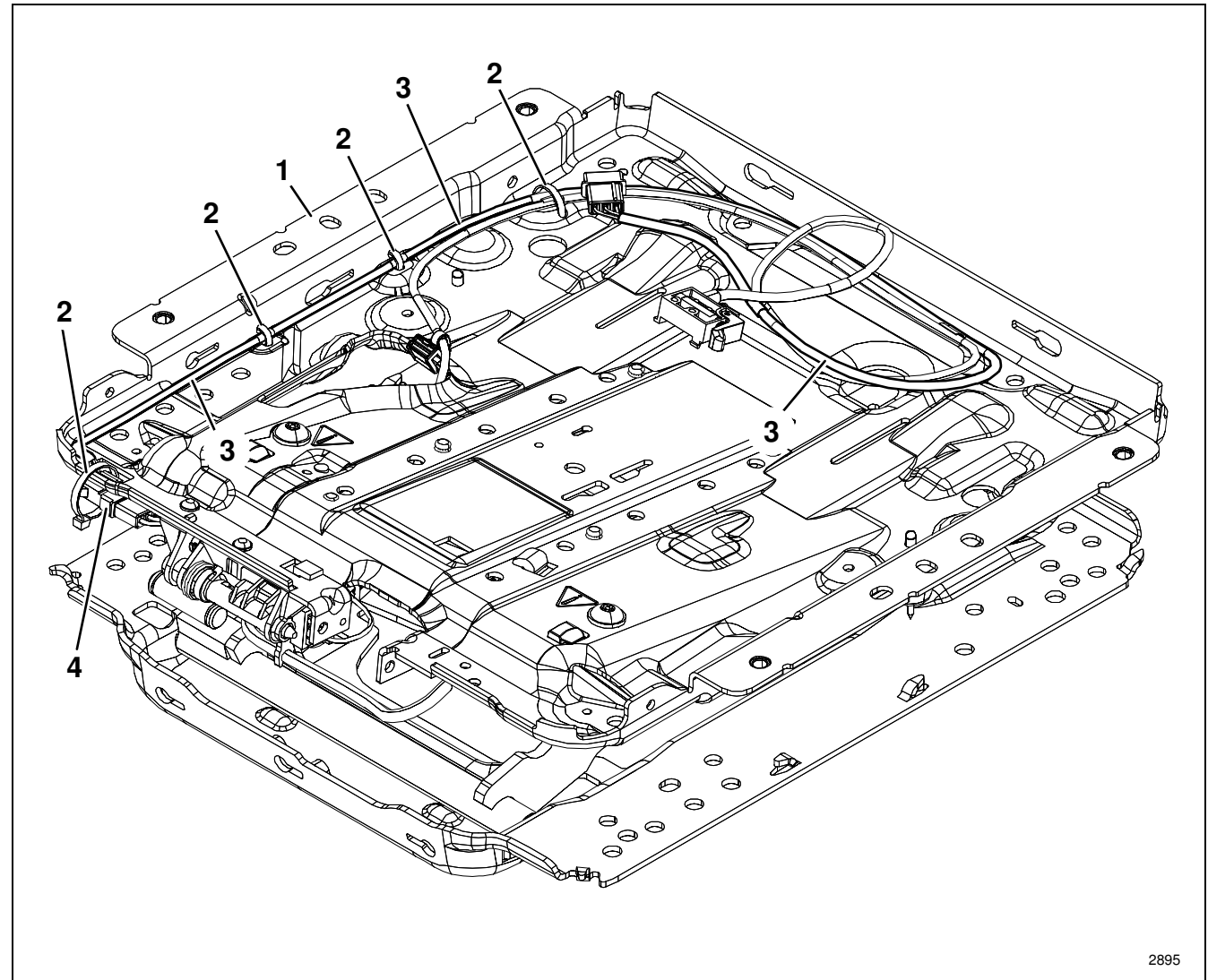
- (1) Federpaket
- (2) Kabelbinder
- (3) Kabel Stromversorgung
- (4) Steckverbindung

1 Sitzpolster ausbauen (siehe RA Sitzoberteil).

2 Abdeckung vorne ausbauen (Kap. 3.25) und Faltenbalg nach unten drücken.

3  **VORSICHT** Quetschgefahr!

Sitzfederung in Höchstposition bringen und mit geeigneten Abstandsstücken hinten zwischen Schwinge und Federungsunterteil sichern.



2895



**3.26 Kabelbaum Stromversorgung aus-, einbauen (MSG 75E(L))**

Seite 2 von 3

AUSBAUEN/EINBAUEN

INHALTSVERZEICHNIS



4 Sitzneigungs- und Sitztiefeinstellung ausbauen (siehe RA Sitzoberteil).

**Aus-, Einbauen**

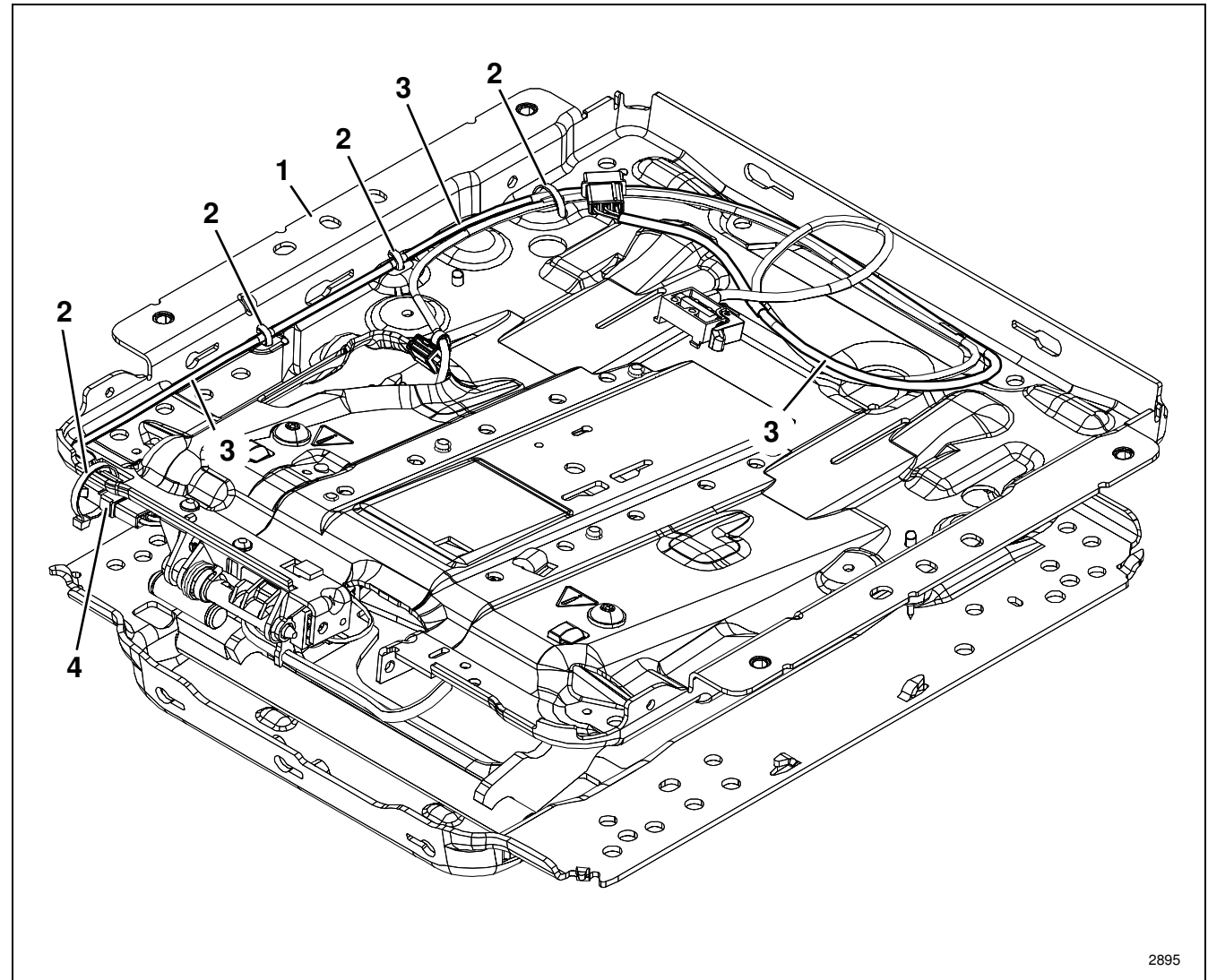
5 Stellen kennzeichnen an denen der Kabelbaum Stromversorgung (3) an dem Federpaket (1) mit Kabelbindern (2) befestigt ist.

6 Vier Kabelbinder (2) entfernen.

**Einbauhinweis:**

Kabelbaum Stromversorgung (3) nach Kennzeichnung am Federpaket (1) befestigen.

7 Steckverbindung (4) trennen.



2895

**3.26 Kabelbaum Stromversorgung aus-, einbauen (MSG 75E(L))**

Seite 3 von 3

AUSBAUEN/EINBAUEN

INHALTSVERZEICHNIS

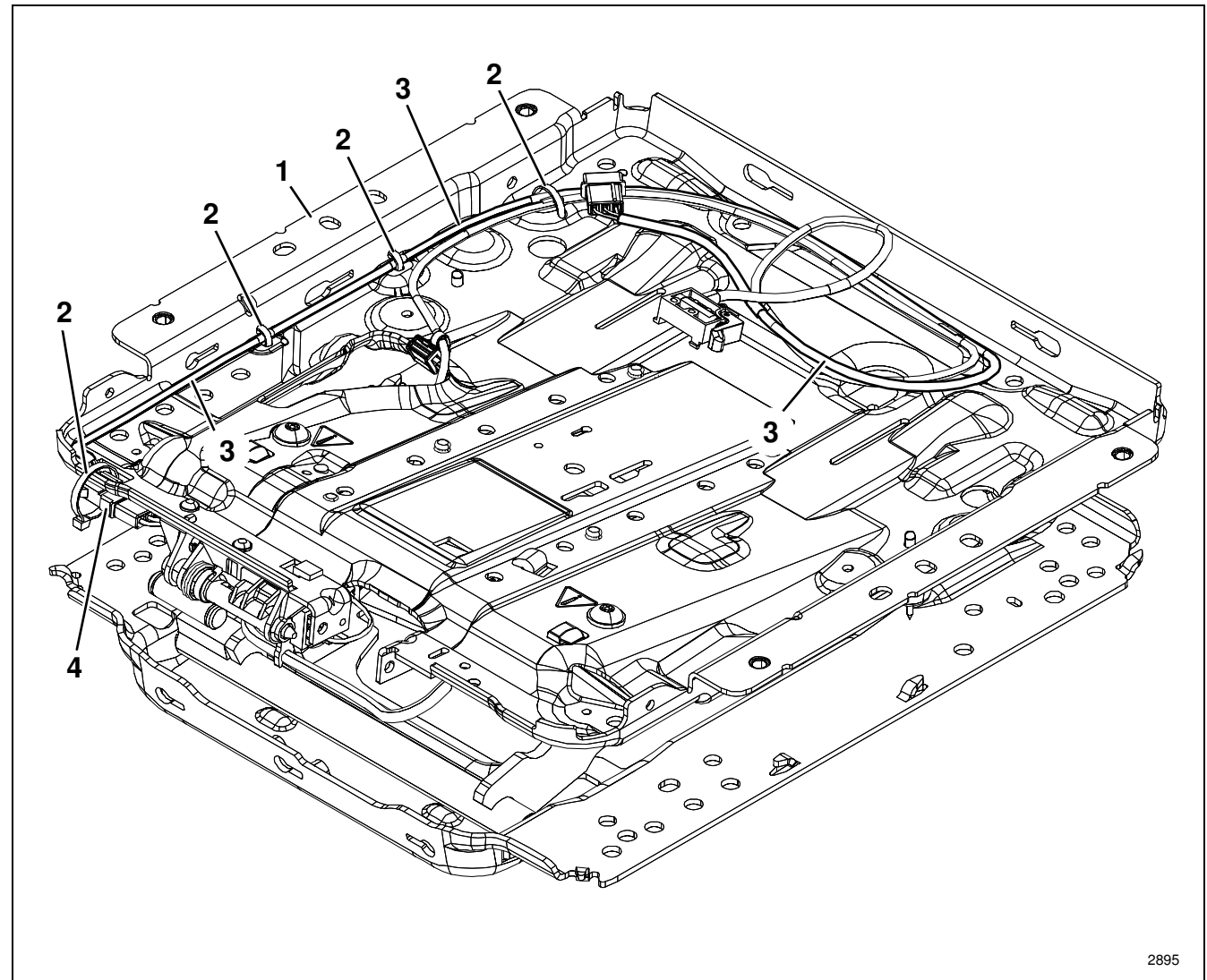


- 8 Einbaulage des Kabelbaums Stromversorgung (3) kennzeichnen und Kabelbaum Stromversorgung aus dem Federpaket (1) nehmen.

**Einbauhinweis:**

Kabelbaum Stromversorgung (3) nach Kennzeichnung am Federpaket (1) einbauen.

- 9 Der Einbau erfolgt in umgekehrter Reihenfolge.



2895

**3.27 Steuerung aus-, einbauen (MSG 75E(L))**

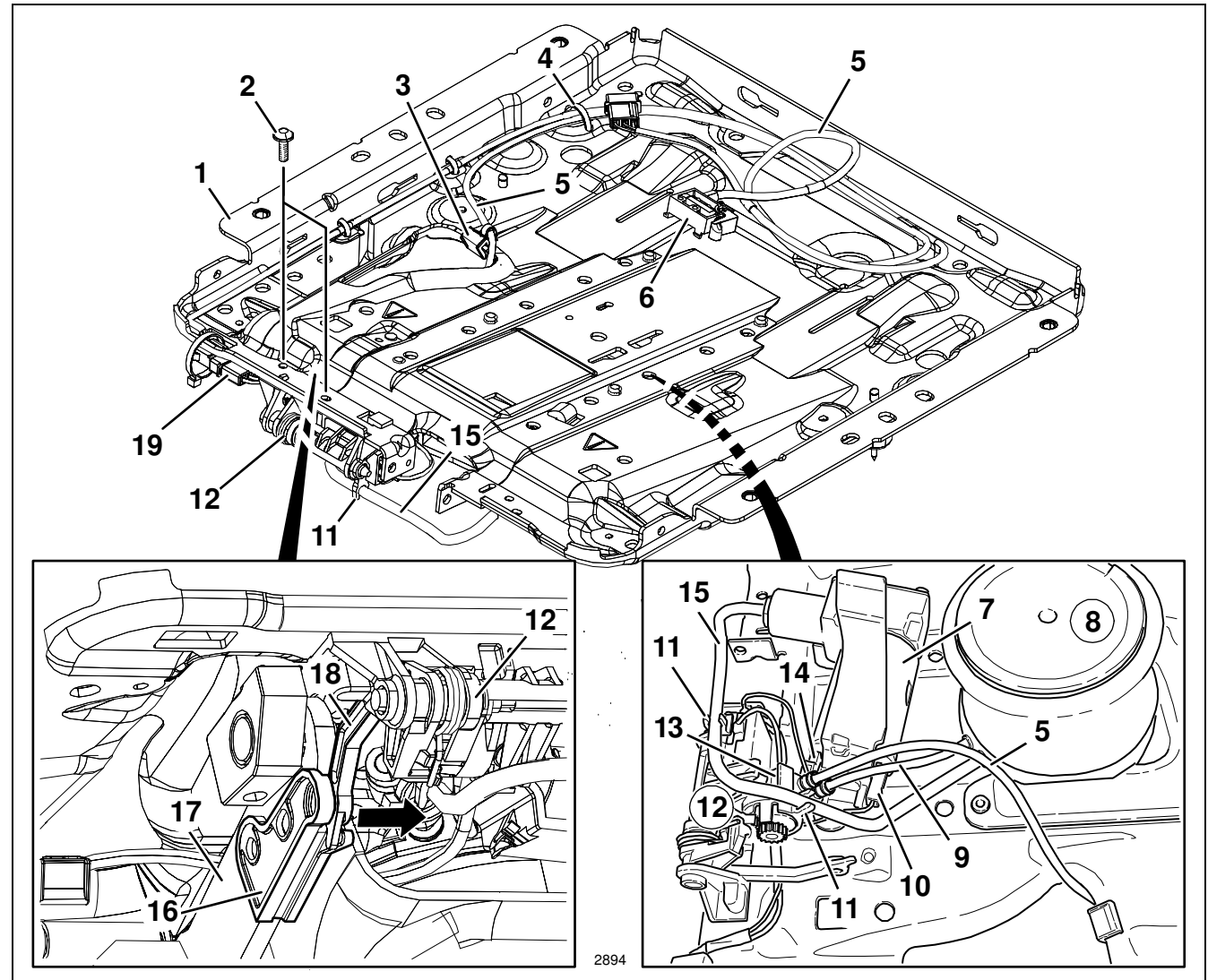
Seite 1 von 6

AUSBAUEN/EINBAUEN

INHALTSVERZEICHNIS



- (1) Federpaket
- (2) Schneidschraube .....  $2,5 \pm 0,25$  Nm
- (3) Kabelbinder mit Klammer
- (4) Kabelbinder
- (5) Druckluftschlauch zwischen Ablassventil Sitzbelegungserkennung (6) und Ablassventil in der Steuerung (13)
- (6) Ablassventil Sitzbelegungserkennung
- (7) Kompressor
- (8) Luftfeder
- (9) Druckluftschlauch zwischen Luftfeder (8) und Ablassventil in der Steuerung (13)
- (10) Stecker Motor Kompressor (Masse)



**3.27 Steuerung aus-, einbauen (MSG 75E(L))**

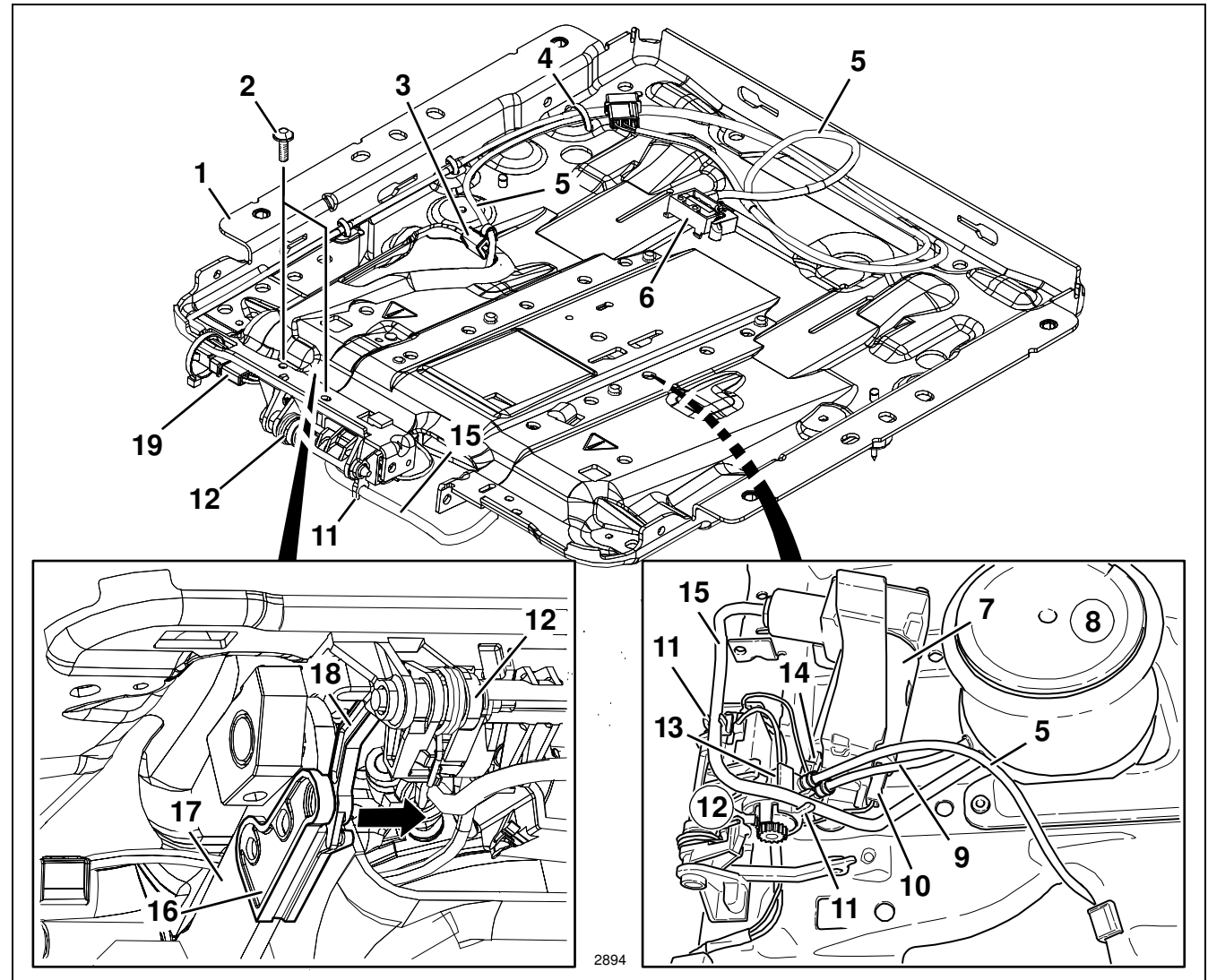
Seite 2 von 6

AUSBAUEN/EINBAUEN

INHALTSVERZEICHNIS



- (11) Halter
- (12) Steuerung
- (13) Ablassventil in der Steuerung (12)
- (14) Winkelstecker Motor Kompressor (Spannung)
- (15) Druckluftschlauch zwischen Kompressor (7) und Luftfeder (8)
- (16) Pleuellager
- (17) Schwinge
- (18) Pleuel der Steuerung (12)
- (19) Steckverbindung zwischen Kabelbaum Spannungsversorgung und Kabelbaum Steuerung



**3.27 Steuerung aus-, einbauen (MSG 75E(L))**

Seite 3 von 6

AUSBAUEN/EINBAUEN

INHALTSVERZEICHNIS



**VORSICHT** Verletzungsgefahr durch Druck im Luftsystem!  
Für den Ausbau der Steuerung ist das Luftsystem zu entlüften.

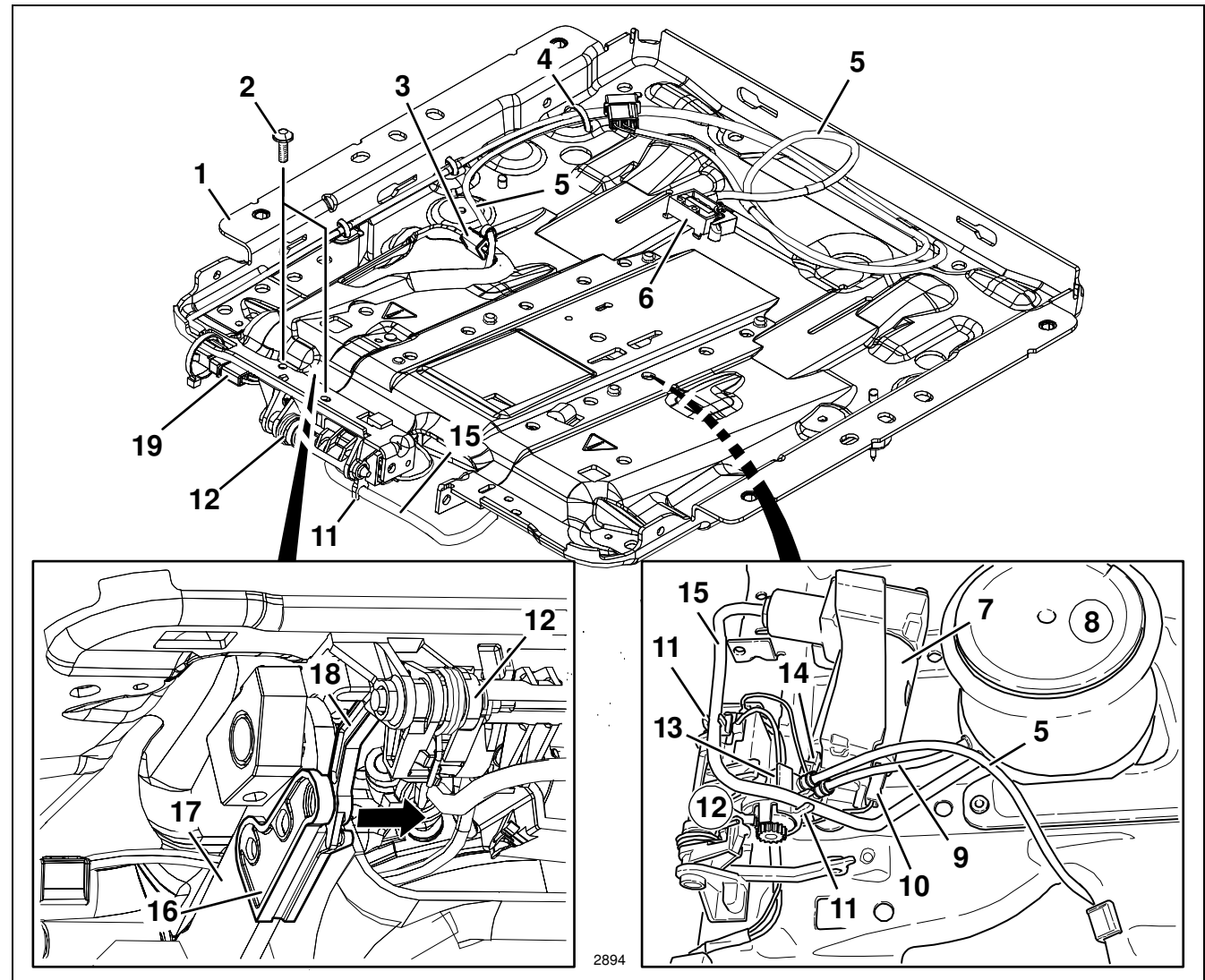
1 Sitzpolster ausbauen (siehe RA Sitzoberteil).

2 Abdeckung vorne ausbauen (Kap. 3.25) und Faltenbalg nach unten drücken.



3 **VORSICHT** Quetschgefahr!

Sitzfederung in Höchstposition bringen und mit geeigneten Abstandsstücken hinten zwischen Schwinge und Federungsunterteil sichern.



**3.27 Steuerung aus-, einbauen (MSG 75E(L))**

Seite 4 von 6

AUSBAUEN/EINBAUEN

INHALTSVERZEICHNIS



- 4 Sitzneigungs- und Sitztiefeinstellung ausbauen (siehe RA Sitzoberteil).

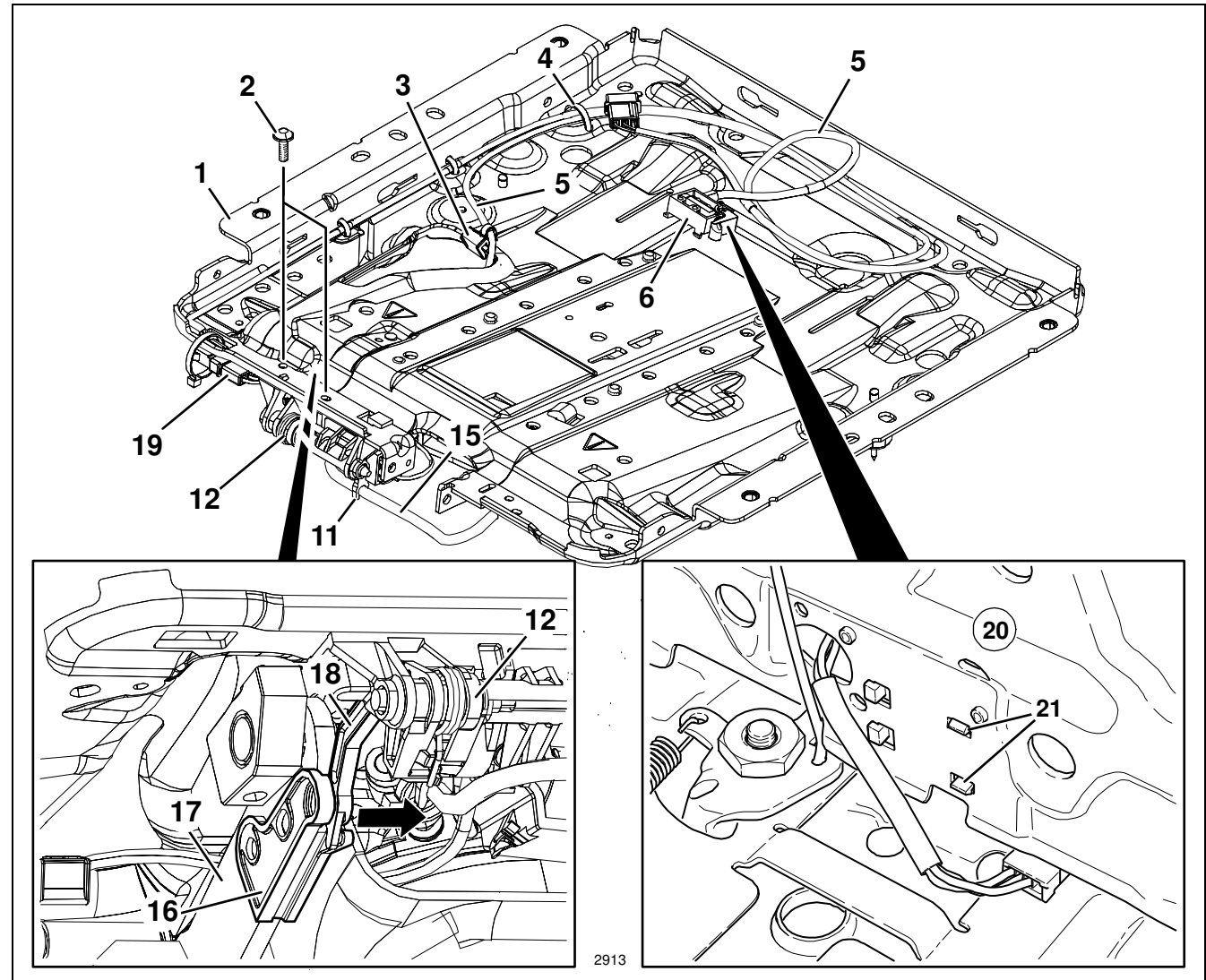
**Ausbauhinweis:**

Bei hochgeklappter Sitzneigungseinstellung (20) Nasen (21) am Ablassventil Sitzbelegungserkennung (6) nach innen drücken und Ablassventil aus der Sitzneigungseinstellung (20) klipsen.

- 5 Federpaket abbauen (siehe im Kapitel 3.20.2).

**Hinweis zum Abbau:**

Pleuel der Steuerung (18) bei angehobenem Federpaket (1) zur Seite drücken (Pfeil) und aus dem Pleuellager (16) aushängen.



2913

### 3.27 Steuerung aus-, einbauen (MSG 75E(L))

Seite 5 von 6

AUSBAUEN/EINBAUEN

INHALTSVERZEICHNIS



6 Druckluftschlauch (9) aus der Luftfeder (8) herausziehen (siehe im Kapitel 3.22).

#### Aus-, Einbauen

7 Stellen kennzeichnen an denen der Druckluftschlauch (5) an dem Federpaket (1) befestigt ist:

- 1 Kabelbinder (4)
- 1 Kabelbinder mit Klammer (3)

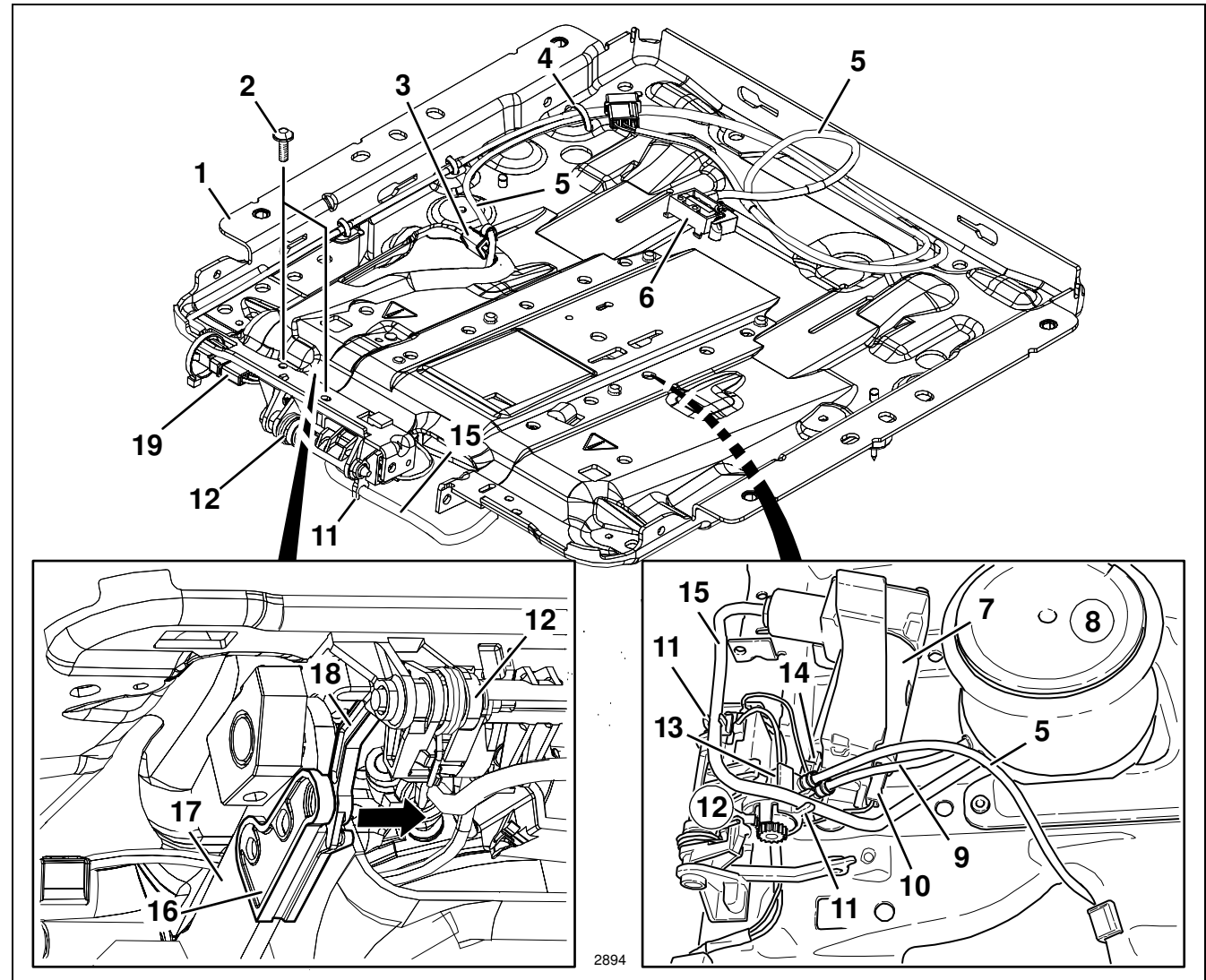
8 Kabelbinder (4) und Kabelbinder mit Klammer (3) entfernen.

#### Einbauhinweis:

Druckluftschlauch (5) nach Kennzeichnung am Federpaket (1) befestigen.

9 Steckverbindung (19) trennen.

10 Stecker (10) und Winkelstecker (14) am Kompressor (7) trennen.



2894

**3.27 Steuerung aus-, einbauen (MSG 75E(L))**

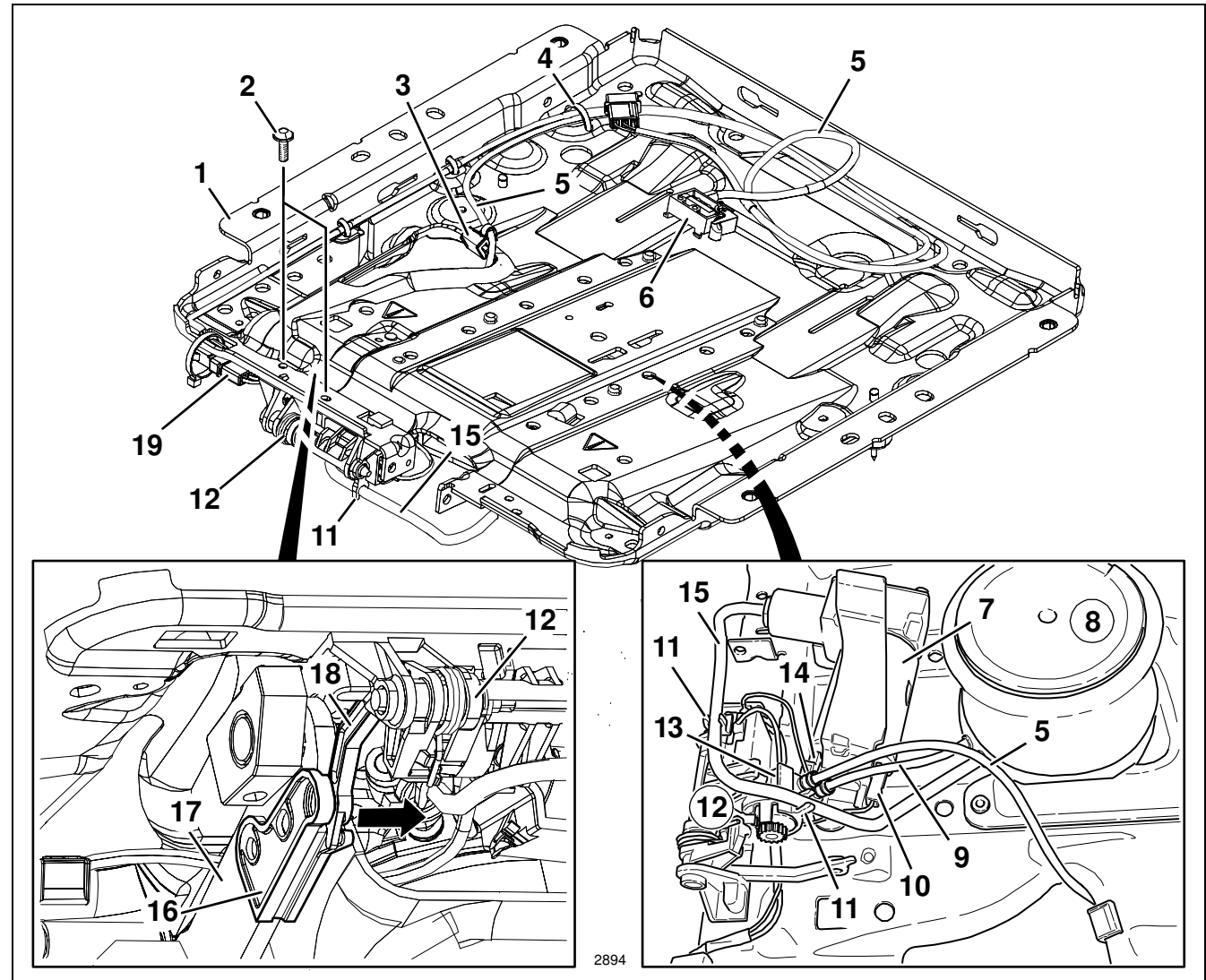
Seite 6 von 6

AUSBAUEN/EINBAUEN

INHALTSVERZEICHNIS



- 11 Druckluftschlauch (15) aus zwei Haltern (11) von der Steuerung (12) drücken.
- 12 Zwei Schneidschrauben (2) herausschrauben, Steuerung (12) am Federpaket (1) aushängen und mit den Druckluftschläuchen (5 und 9) vom Federpaket (1) abnehmen.  
**Einbauhinweis:**  
Schneidschraube (2),  $2,5 \pm 0,25$  Nm
- 13 **Falls Pleuellager (16) defekt:**  
Pleuellager (16) gleichzeitig auf beiden Seiten von der Schwinge (17) abhebeln und neues Pleuellager auf die Schwinge klipsen.
- 14 Der Einbau erfolgt in umgekehrter Reihenfolge.



2894



**3.28 Ablassventil Sitzbelegungserkennung prüfen, einstellen (MSG 75E(L))**

Seite 1 von 2

AUSBAUEN/EINBAUEN

INHALTSVERZEICHNIS

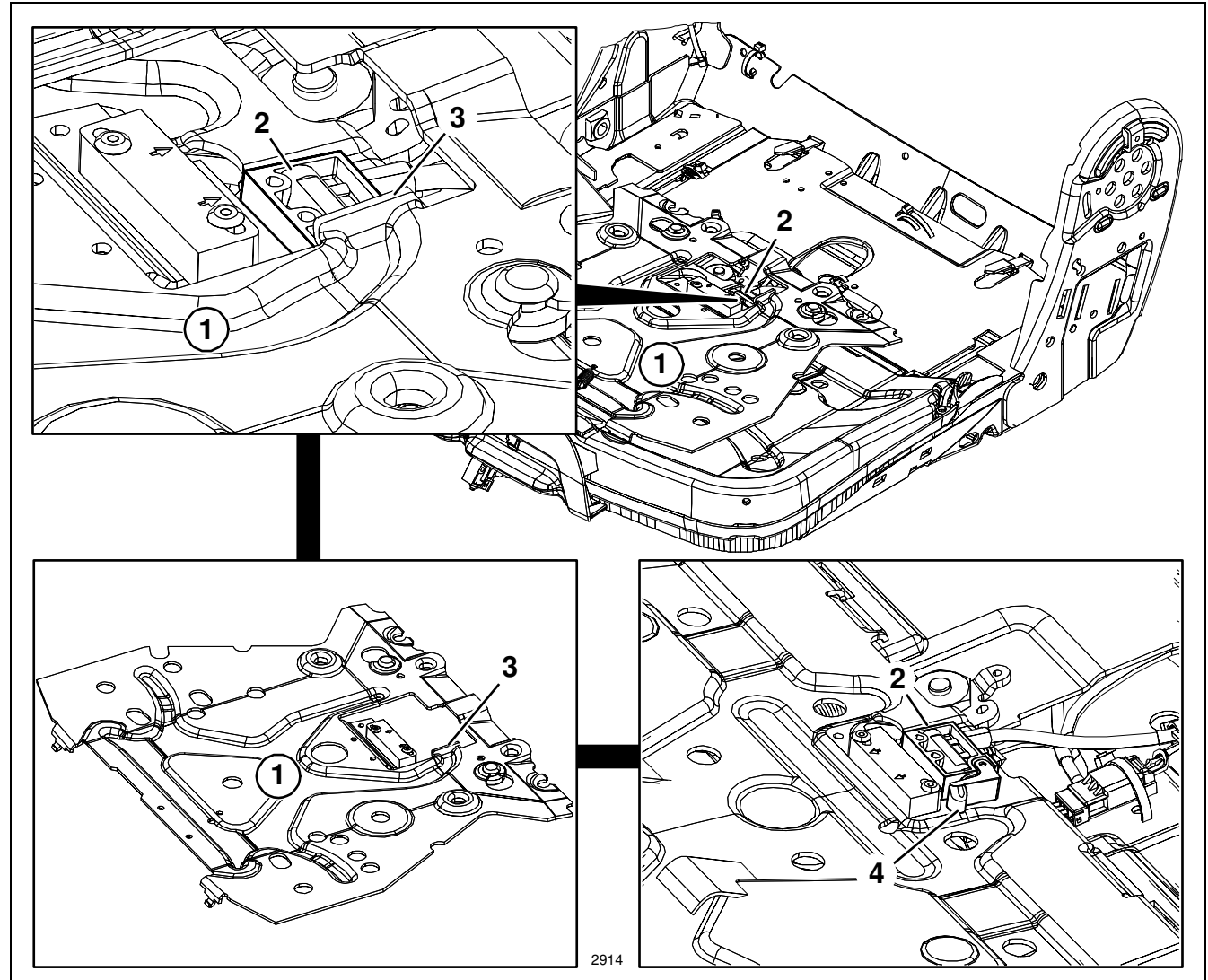


- (1) Schaltwippe
- (2) Ablassventil Sitzbelegungserkennung
- (3) Nase
- (4) Betätigungshebel

**Prüfen**

Bei korrekter Funktionsweise wird bei belastetem Sitzpolster die durch Federn nach oben gedrückte Schaltwippe (1) nach unten gedrückt.

Durch die nach oben abgewinkelte Nase (3) wird der Betätigungshebel (4) gedrückt und das Ablassventil Sitzbelegungserkennung (2) öffnet sich. Die über die Steuerung freigegebene Druckluft strömt ins Freie und der Sitz senkt sich bis zur Federungsmittellage.



**3.28 Ablassventil Sitzbelegungserkennung prüfen, einstellen (MSG 75E(L))**

Seite 2 von 2

AUSBAUEN/EINBAUEN

INHALTSVERZEICHNIS



Im Fehlerfall wird der Betätigungshebel (4) von der Nase (3) nicht weit genug ausgelenkt und das Ablassventil öffnet nicht.

Als Resultat bleibt der Sitz in der oberen Federungsendlage stehen.

**Einstellen**

- 1 Sitzpolster ausbauen (siehe RA Sitzoberteil).
- 2 Nase (3) in Richtung Betätigungshebel (4) biegen bis das Ablassventil (2) sich bei gedrückter Schaltwippe (1) öffnet.

