



ACTIMO® EVOLUTION MIT STEUERHEBELTRÄGERN

High-End Premiumsitz mit
elektronischer Gewichtseinstellung



** Joystick und Steuerhebelträger
nicht im Lieferumfang enthalten.*

TECHNISCHE DATEN ACTIMO® EVOLUTION MIT STEUERHEBELTRÄGERN

Der Baumaschinensitz Actimo Evolution verfügt über ein Komfortpaket der Extraklasse: Die elektronische Gewichtseinstellung stellt den Sitz vollautomatisch auf das Gewicht des Fahrers ein, dadurch spielt der Sitz bei optimalen Federwegen seine ganze Performance aus, die für noch mehr Ergonomie und Sicherheit sorgt. Die aktive Sitzklimatisierung transportiert die Körperfeuchtigkeit ab, so sitzt der Fahrer nie wieder durchgeschwitzt am Steuer. An kalten Tagen sorgt die Sitzheizung für angenehme Temperatur.



Luftfederung



Niederfrequenzfederung



Pneumatische Lordosenstütze



Einstellbarer Dämpfer



Automatische Positionierung



Elektronische Gewichtseinstellung



Längshorizontalfederung



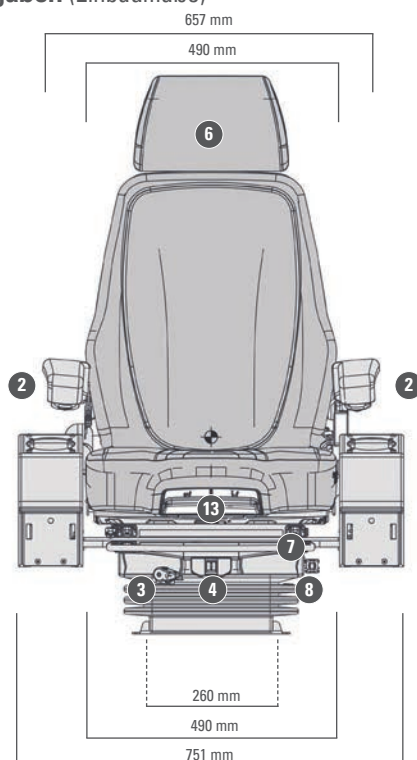
Aktives Klimasystem

Features ● Serienausstattung ○ Optionale Ausstattung

	ACTIMO® EVOLUTION
Sachnummer Stoff	
Kompressor 12 V	1294599
Kompressor 24 V	1294602
① Ablagetasche	●
APS (Automatisches Positionierungssystem)	●
② Armlehnen höheneinstellbar und klappbar 80 x 380 mm, neigungseinstellbar, mit Stoffbezug	●
③ Dämpfer einstellbar	●
Federung	
● Luftfederung mit Kompressor	●
● Niederfrequenzfederung	●
Federweg 100 mm	●
Gewichtseinstellung 50 - 130 kg, elektronisch	●
④ Höheneinstellung 80 mm stufenlos (luftunterstützt)	●

	ACTIMO® EVOLUTION
⑤ Klimasystem aktiv	●
⑥ Kopfstütze	●
Konsolen für Steuerhebelträger vormontiert	●
⑦ Längseinstellung 210 mm	●
⑧ Längshorizontalfederung blockierbar	●
⑨ Lordosenstütze pneumatisch	●
⑩ Rückenlehnenneigungseinstellung	●
⑪ Rückhaltesystem	●
Sitzbreite	490 mm
⑫ Sitzheizung	●
⑬ Sitzkissentiefen- und neigungseinstellung	●
Sitzkontaktschalter	●
ZUSATZAUSSTATTUNG	
⑭ Steuerhebelträger	○

Maßangaben (Einbaumaße)



Alle Maße in mm.
Technische Änderungen und
Maßabweichungen vorbehalten.

