



MAXIMO® M

Standardsitz mit
mechanischer Federung



GRAMMER

TECHNISCHE DATEN

MAXIMO® M

Die Voraussetzung für guten Federungskomfort eines mechanischen Sitzes ist die genaue Einstellung des Fahrergewichts. Das erfolgt hier mechanisch über einen bequemen Einstellhebel. Mit seinen Verstellmöglichkeiten setzt der Maximo M Maßstäbe bei den mechanisch gefederten Sitzen. Die Sitzhöhen-einstellung erfolgt 3-stufig über eine Rastmechanik.



Mechanische Federung



Mechanische Lordosenstütze



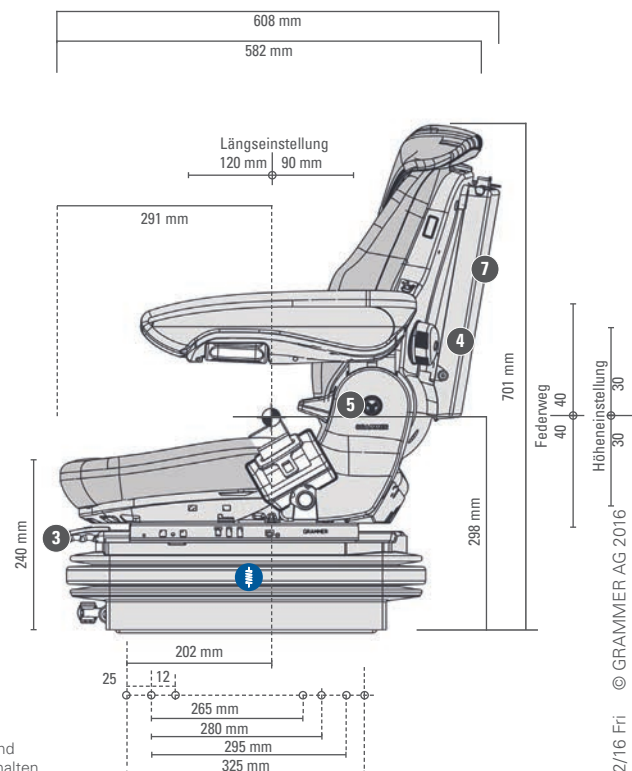
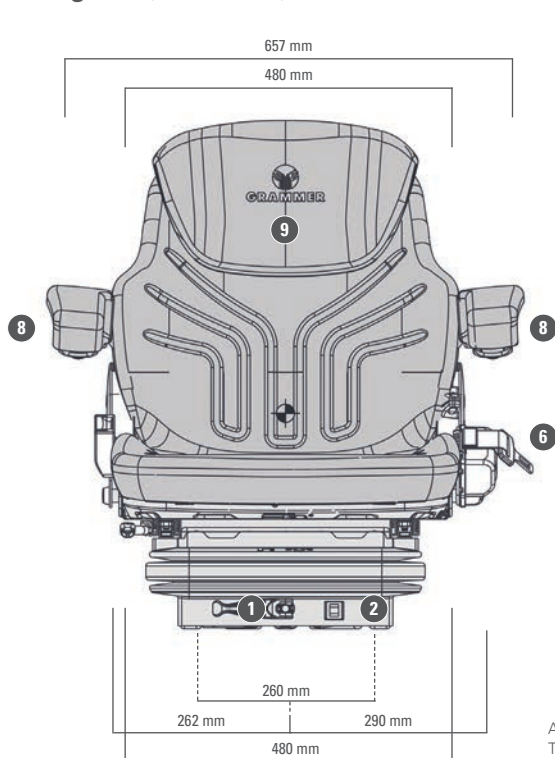
Mechanische Gewichteinstellung

Features ● Serienausstattung ○ Optionale Ausstattung

	MAXIMO® M
Sachnummer Stoff	1292206
Sachnummer Kunstleder	1012109
Dämpfer nicht einstellbar	●
Federung	
● Mechanisch	●
Federweg 80 mm	●
① Gewichtseinstellung 50 - 130 kg, mechanisch	●
② Höheneinstellung 60 mm 3-stufig (mechanisch)	●
③ Längseinstellung 210 mm	●
④ Lordosenstütze mechanisch	●
⑤ Rückenlehnenneigungseinstellung	●

	MAXIMO® M
⑥ Rückhaltesystem	●
Sitzbreite	480 mm
Sitzkontaktschalter	●
ZUSATZAUSSTATTUNG	
⑦ Ablagetasche	○
⑧ Armlehnen klappbar	
65 x 270 mm, höhen-einstellbar	○
80 x 320 mm, höhen- und neigungseinstellbar	○
80 x 380 mm, höhen- und neigungseinstellbar	○
⑨ Rückenverlängerung	○
Sitzheizung	○

Maßangaben (Einbaumaße)



Alle Maße in mm.
Technische Änderungen und
Maßabweichungen vorbehalten.