

Stückliste: S722-14/1294599  
 Sachnummer des Kunden:

ERSATZTEILLISTE F.OBERTEIL

Zeich-Nr. : S722-14

POS	SACHNR	BENENNUNG/ABMESSUNG	Menge	Kd-Mat.-Nr.
1	1281298	POLSTER F.R_STOFF_HZ_KPL.	1	
2	1288976	POLSTER F.S_STOFF_HZ_KPL.	1	
3	1288973	KOPFSTUETZE_STOFF_LOGO_KPL.	1	
4	1117033	FUEHRUNG F.KOPFSTUETZE KPL.	1	
5	1099276	LUEFTER F.KLIMATISIERUNG KPL	1	
6	1178533	SITZSCHALTER M.MAGNET	1	
7	1158829	WIPPE F.SITZSCHALTER KPL.	1	
8	1164814	GRIFF KPL.	1	
9	1091108	BETAETIGUNG F.RLV.KPL./GRAU	1	
10	1091158	RUECKENLAGER RE.KPL.	1	
11	1176939	ANSCHLAG F.RUECKEN KPL.	1	
12	1298859	ABDECKUNG RE.KPL.	1	
13	1186339	ABDECKUNG LI.KPL.	1	
14	1158625	BECKENGURT RETRAKTOR KPL.	1	
15	1188802	GRIFF F.VS.RAL7036 KPL.	1	
16	1091214	GLEITER F.STV.KPL.	1	
17	1128440	SITZPLATTE KPL.	1	
18	1128442	RUECKEN KPL.	1	
19	1159271	VERSTELLSCHIENENSATZ	1	
20	1136685	BETAETIGUNG F.STV./SNV.KPL./	1	
21	139257	FEDERBLECH KPL.	1	
22	1099282	SITZPOLSTERNEIGUNGSVERST.KPL	1	
23	139246	HEBEL F.DA./STV.KPL.	1	
24	1091428	FEDERBLECH KPL.	1	
25	139254	RASTERUNG F.STV./SNV.KPL.	1	
26	139521	ABDECKUNG F.STV./SNV.KPL.	1	
27	1099281	SITZTIEFENVERSTELLUNG KPL.	1	
31	1183407	KONSOLEN KPL.	1	
32	140918	VERSTELLSCHIENENSATZ	1	
33	1179781	BEFESTIGUNGSTEILE F.VS U.KON	1	
34	140974	PLATTE F. LWU. KPL.	1	
35	142150	BANDSCHEIBENSTUETZE KPL.12V	1	
36	1128803	VERTEILER KLIMATISIERUNG KPL	1	
37	1159323	KABELBAUM HEIZUNG/ASK KPL.	1	
38	1128819	KABELBAUM KPL.	1	
39	1128820	KABELBAUM HV./SBE.KPL.	1	
40	134645	BOLZEN KPL.	2	
41	134646	BOLZEN KPL.	2	
42	135253	STEUERHEBELTRAEGER KPL.RE.ST	1	
43	135252	STEUERHEBELTRAEGER KPL.LI.KL	1	
44	1123115	GASFEDER KPL.	1	
45	129803	SCHALTER KPL.	1	
46	1183505	SCHALTER F.HZ./ASK KPL.	1	
47	135280	ABDECKUNG KPL.	2	
48	135477	ABDECKUNG KPL.	2	
49	135281	ABDECKUNG KPL.	2	
50	135279	ABDECKUNG KPL.	1	
51	135476	ABDECKUNG KPL.	1	
52	135282	ABDECKUNG KPL.	1	
53	135283	ABDECKUNG KPL.	1	
54	1135136	KLEINTEILE F.POLSTER	2	
55	1136790	KLEINTEILE STV./SNV.	1	
56	1136318	KLEINTEILE SITZSCHALTER	1	
57	1134014	KLEINTEILE F.LWU BLASE	1	

```

-----
!GRAMMER AG!           Stückliste           !Stand: 25.03.2021 ! Blatt:  2  !
!  AMBERG  !           # # # #           !                   !
-----

```

Stückliste: S722-14/1294599                          ERSATZTEILLISTE F.OBERTEIL  
Sachnummer des Kunden:

Zeich-Nr. : S722-14

POS	SACHNR	BENENNUNG/ABMESSUNG	Menge	Kd-Mat.-Nr.
58	1281194	ARMLEHNE A80/380 KPL.LI.	1	
59	1281195	ARMLEHNE A80/380 KPL.RE.	1	
60	1173263	KOMPRESSOR F.LWU 12V KPL.	1	
61	1133844	KLEINTEILE F.LWU	1	
62	142259	ABLGETASCHE KPL	1	
63	1217834	KABELBAUM SBE.KPL.	1	

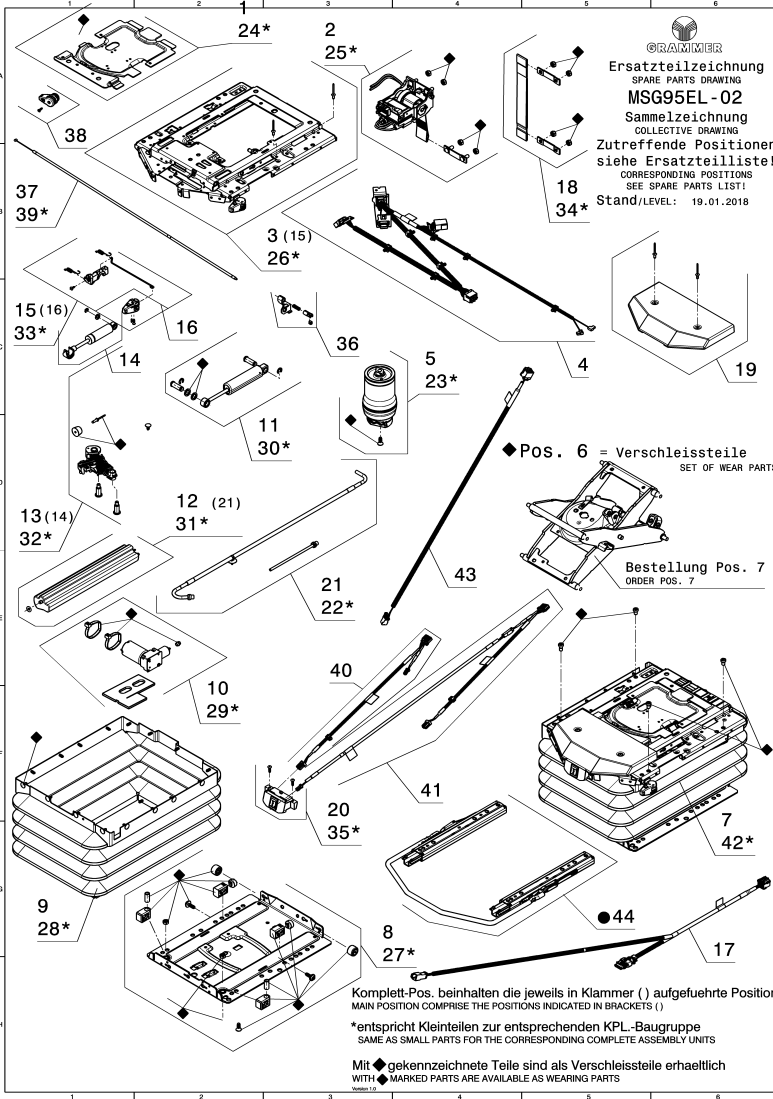
Stückliste: MSG95EL-02/1294599

ERSATZTEILLISTE F.FEDERUNG

Sachnummer des Kunden:

Zeich-Nr. : MSG95EL-02

POS	SACHNR	BENENNUNG/ABMESSUNG	Menge	Kd-Mat.-Nr.
1	1137237	ABDECKUNG KPL.	1	
2	1254167	NIVEAUSTEUERUNG KPL.	1	
3	1138015	FEDERUNGS-OT.KPL.	1	
4	1137387	KABELBAUM KPL.	1	
5	1137352	LUFTFEDER KPL.	1	
6	1270148	VERSCHLEISSTEILE	1	
7	1175375	FEDERUNG MSG95EL 12V KPL.	1	
8	1273240	FEDERUNGS-UT.KPL.	1	
9	1173648	FALTENBALG KPL.	1	
10	1228962	KOMPRESSOR 12V KPL.	1	
11	1096588	STOSSDAEMPFER KPL.-MSG95/MSG	1	
12	1364635	ZUSATZVOLUMEN MIT LUFTSCHLAU	1	
13	1137800	LHF.KPL.	1	
14	1138841	STOSSDAEMPFER KPL.LHF.	1	
15	1096566	ARRETIERUNG F.LHF.KPL.-MSG95	1	
16	130119	GRIFF F.LHF.KPL.	1	
17	1144120	ADAPTERKABEL KPL.12V	1	
18	1137279	GURTBAND GEN.KPL.	1	
19	132936	ABDECKUNG KPL.	1	
20	1138884	HV.MODUL KPL.	1	
21	1138903	LUFTSCHLAUCH KPL.	1	
22	1138910	KLEINTEILE LUFTSCHLAUCH	1	
23	1134834	KLEINTEILE LUFTFEDER	1	
24	1134577	KLEINTEILE ABDECKUNG	1	
25	1137970	KLEINTEILE NIVEAUSTEUERUNG	1	
26	1138018	KLEINTEILE FEDERUNGS-OT.	1	
27	1269903	KLEINTEILE FEDERUNGS-UT.	1	
28	126120	BEFESTIGUNGSTEILE F.FALTENBA	1	
29	1232679	KLEINTEILE KOMPRESSOR	1	
30	1138054	KLEINTEILE STOSSDAEMPFER	1	
31	1270154	KLEINTEILE ZUSATZVOLUMEN	1	
32	1138850	KLEINTEILE LHF.	1	
33	1138862	KLEINTEILE ARRETIERUNG F.LHF	1	
34	1138874	KLEINTEILE SEKUNDAERGURT	1	
35	1138892	KLEINTEILE HV.MODUL	1	
36	1150897	DV.VERSTELLER KPL.	1	
37	1173739	BOWDENZUG F.DV.VO.KPL.	1	
38	1173683	DV.GRIFF VO.KPL.	1	
39	1173806	KLEINTEILE DV.VO.	1	
40	1128820	KABELBAUM HV./SBE.KPL.	1	
41	1217833	KABELBAUM HV./SBE.KPL.	1	
42	1223782	KLEINTEILE FEDERUNG	1	



**Schnittkante:**
  
**Zeichnung vor**
  
**Weitergabe beschneiden**
  
**LINE FOR CUTTING:**
  
**CUT HERE BEFORE TRANSFER THE DRAWING**

CO			Kritisches Merkmal / Sicherheit/ relevant:
SC			Signifikantes Merkmal (Passung oder Funktion):
<small>           Festlegung durch gesetzliche Vorschrift, Kunde oder interner Risikobewertung            ORIGIN: COMPLIANCE/SAFETY: DEFINITION BY LEGAL REQUIREMENTS, CUSTOMER OR INTERNAL RISK EVALUATION         </small>			
<small>           Freilegung durch Kunde oder interner Risikobewertung            SIGNIFICANT UNCONSIDERED (FORM OR FUNCTION) DEFINITION BY CUSTOMER OR INTERNAL RISK EVALUATION         </small>			
<small>           Management List der deutsche Text / ONLY THE GERMAN LANGUAGE VERSION OF THIS TEXT SHALL BE BINDING         </small>			
g			
e	Pos. (44) hinzufügen/ADDED	T01-091-AG 19.01.10 ANHZ LN	Z3.01.10
f	Pos. (21) hinzufügen/ADDED	T01-132-AF 27.06.16 NJA SCHM	Z7.06.16
n	Pos. 43 hinzufügen/ POS. 43 ADDED	T01-391-AA 09.09.12 LN	Z8.09.12
d		T01-098-Z 07.05.07 LN	KED
c		T01-046-Z 25.05.10 SST	SB
b		T01-182-Y 01.03.10 WKA	MS
a		T01-250-X 13.06.09 RLD	MS
		T01-251-X 29.09.00 ME	MS
REV	FAZ	ANNEHMEN/ACCEPTANCE	BEZUG
REV	WE	REVISIONEN/REVISIONS	BEZUG
Beschreibungen / DESCRIPTIONS		Prüfungsweg / TESTING	Prüfungswert / TEST RESULT
Letzte Pos./LAST POS.: 44			
DRUCK: (3) MARK / DRUCKUNGSGRUPPE/DRUCKUNGSGRUPPE DRUCK: (1) MARK / DRUCKUNGSGRUPPE/DRUCKUNGSGRUPPE DRUCK: (2) MARK / DRUCKUNGSGRUPPE/DRUCKUNGSGRUPPE DRUCK: (4) MARK / DRUCKUNGSGRUPPE/DRUCKUNGSGRUPPE			Markiert / MARKED / E2 Markiert / MARKED Markiert / MARKED
DRUCK: (4) MARK / DRUCKUNGSGRUPPE/DRUCKUNGSGRUPPE		DRUCK: (4) MARK / DRUCKUNGSGRUPPE/DRUCKUNGSGRUPPE	
DRUCK: (4) MARK / DRUCKUNGSGRUPPE/DRUCKUNGSGRUPPE			DRUCK: (4) MARK / DRUCKUNGSGRUPPE/DRUCKUNGSGRUPPE
DRUCK: (4) MARK / DRUCKUNGSGRUPPE/DRUCKUNGSGRUPPE		DRUCK: (4) MARK / DRUCKUNGSGRUPPE/DRUCKUNGSGRUPPE	
DRUCK: (4) MARK / DRUCKUNGSGRUPPE/DRUCKUNGSGRUPPE			
DRUCK: (4) MARK / DRUCKUNGSGRUPPE/DRUCKUNGSGRUPPE		DRUCK: (4) MARK / DRUCKUNGSGRUPPE/DRUCKUNGSGRUPPE	
DRUCK: (4) MARK / DRUCKUNGSGRUPPE/DRUCKUNGSGRUPPE		DRUCK: (4) MARK / DRUCKUNGSGRUPPE/DRUCKUNGSGRUPPE	
DRUCK: (4) MARK / DRUCKUNGSGRUPPE/DRUCKUNGSGRUPPE		DRUCK: (4) MARK / DRUCKUNGSGRUPPE/DRUCKUNGSGRUPPE	
DRUCK: (4) MARK / DRUCKUNGSGRUPPE/DRUCKUNGSGRUPPE		DRUCK: (4) MARK / DRUCKUNGSGRUPPE/DRUCKUNGSGRUPPE	
DRUCK: (4) MARK / DRUCKUNGSGRUPPE/DRUCKUNGSGRUPPE		DRUCK: (4) MARK / DRUCKUNGSGRUPPE/DRUCKUNGSGRUPPE	

**ERSATZTEILZEICHNUNG F. FEDERUNG**
  
**6 KPL.**
  
 SPARE PART DRAWING F. SUSPENSION CPL.

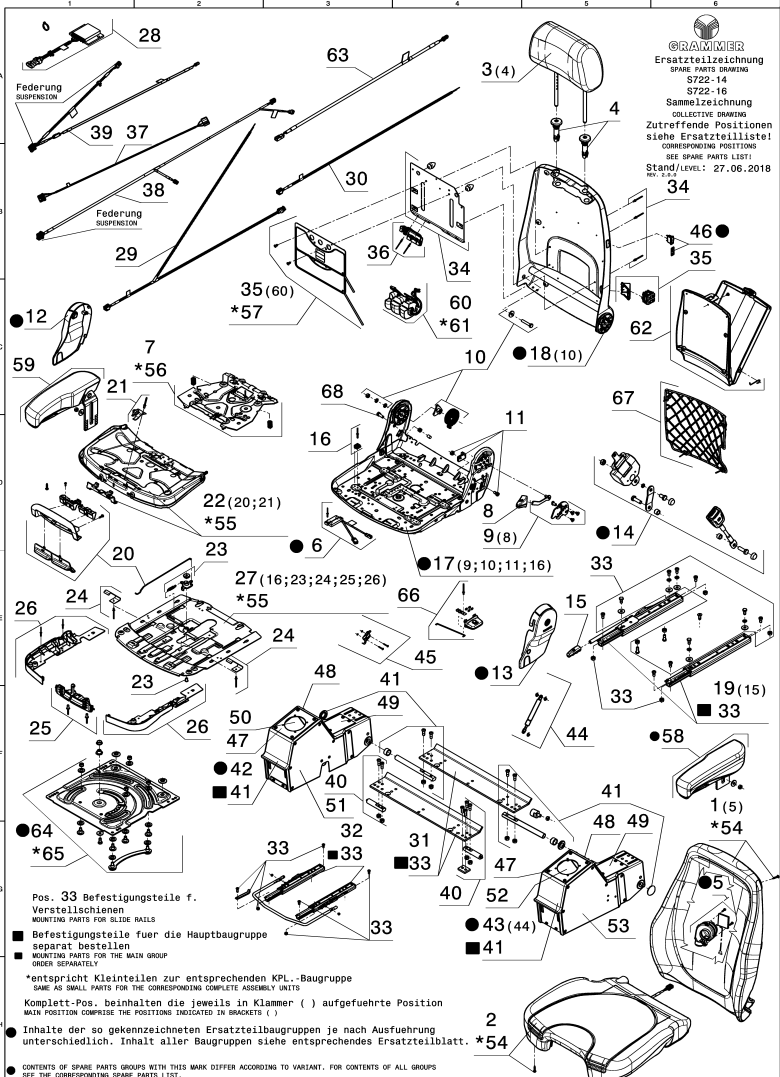
190 5482-2  
 GRAMMER  
 AT

190 5482-2  
**MSG95EL-02**

19.01.2018

19.01.2018

19.01.2018



Schnittkante:  
 Zeichnung vor  
 Weitergabe beschneiden  
 LINE FOR CUTTING:  
 CUT HERE BEFORE TRANSFER THE DRAWING

Pos. 33 Befestigungssteile f.  
 Verstellachsen  
 MOUNTING PARTS FOR SLIDE BAILS  
 ■ Befestigungssteile fuer die Hauptbaugruppe  
 separat bestellen  
 ■ MOUNTING PARTS FOR THE MAIN GROUP  
 ORDER SEPARATELY

\*entspricht Kleinteilen zur entsprechenden KPL-Baugruppe  
 SAME AS SMALL PARTS FOR THE CORRESPONDING ASSEMBLY UNITS

Komplett-Pos. beinhalten die jeweils in Klammern ( ) aufgeführte Position  
 MAIN POSITION COMPRISE THE POSITIONS INDICATED IN BRACKETS ( )

■ Inhalte der so gekennzeichneten Ersatzteilbaugruppen je nach Ausführung  
 unterschiedlich. Inhalt aller Baugruppen siehe entsprechendes Ersatzteilblatt. \*54

● CONTENTS OF SPARE PARTS GROUPS WITH THIS MARK DIFFER ACCORDING TO VARIANT. FOR CONTENTS OF ALL GROUPS  
 SEE THE CORRESPONDING SPARE PARTS LIST.  
 REF. 1.1.0

CC Kritische Merkmal Sicherheitsrelevanz:  
 Festlegung durch gesetzliche Vorschrift, Kunde oder interner Risikobewertung  
 CRITICAL CHARACTERISITIC SAFETY, IMPERATIVE BY LEGISLATION, CUSTOMER OR INTERNAL RISK EVALUATION

SC Signifikantes Merkmal (Passung oder Funktion):  
 Festlegung durch Kunde oder Lieferanten Risikobewertung  
 SIGNIFICANT CHARACTERISTICS (FORM OR FUNCTION); DEFINITION BY CUSTOMER OR SUPPLIER RISK EVALUATION

Maßstab/Scale 1:1  
 Zeichnung/Scale 1:1

Item	Part Description	QTY	Part Number	Ref. Part	Notes
f	Funktor Pos. 5, 12, 13, 46 (Skizze) POINTS Pos. 5, 12, 13, 46 ADDRE	T01-005-A5-2	27.06.16	MSG LN	17.10.16
	Unterbrecher/AQUISITION			BDJ KJL	14.05.18
	Pos. 42 (68) SLACKS / ADDED	CAN00510110	14.05.18	BDJ KJL	14.05.18
MFG	Produktionsjahr / YEAR	2016		Produktionswoche / WEEK	
DRAWN	Gezeichnet / DRAWN			Prüfer / TEST TECH	

Letzte Pos./LAET POS.: 68

Zeichnung/Scale 1:1	Recht/ / RIGHTS	Recht/Scale 1:1	Recht/Scale 1:1
© 2018 Grammer Produktionstechnik / PRODUCTION TECHNOLOGY			EZ
MADE IN GERMANY			
GRUPPE / GROUP			
Produktionsjahr / YEAR			
Produktionswoche / WEEK			
Produktionslinie / PRODUCTION LINE			

130 34452-2  
**ERSATZTEILZEICHNUNG F. OBerteil**  
**KPL**  
 SPARE PART DRAWING F. UPPER P.CPL.

**GRAMMER**  
 S722-14

exported by werkverteilungen MICHALEX GmbH am 25.03.2021 at