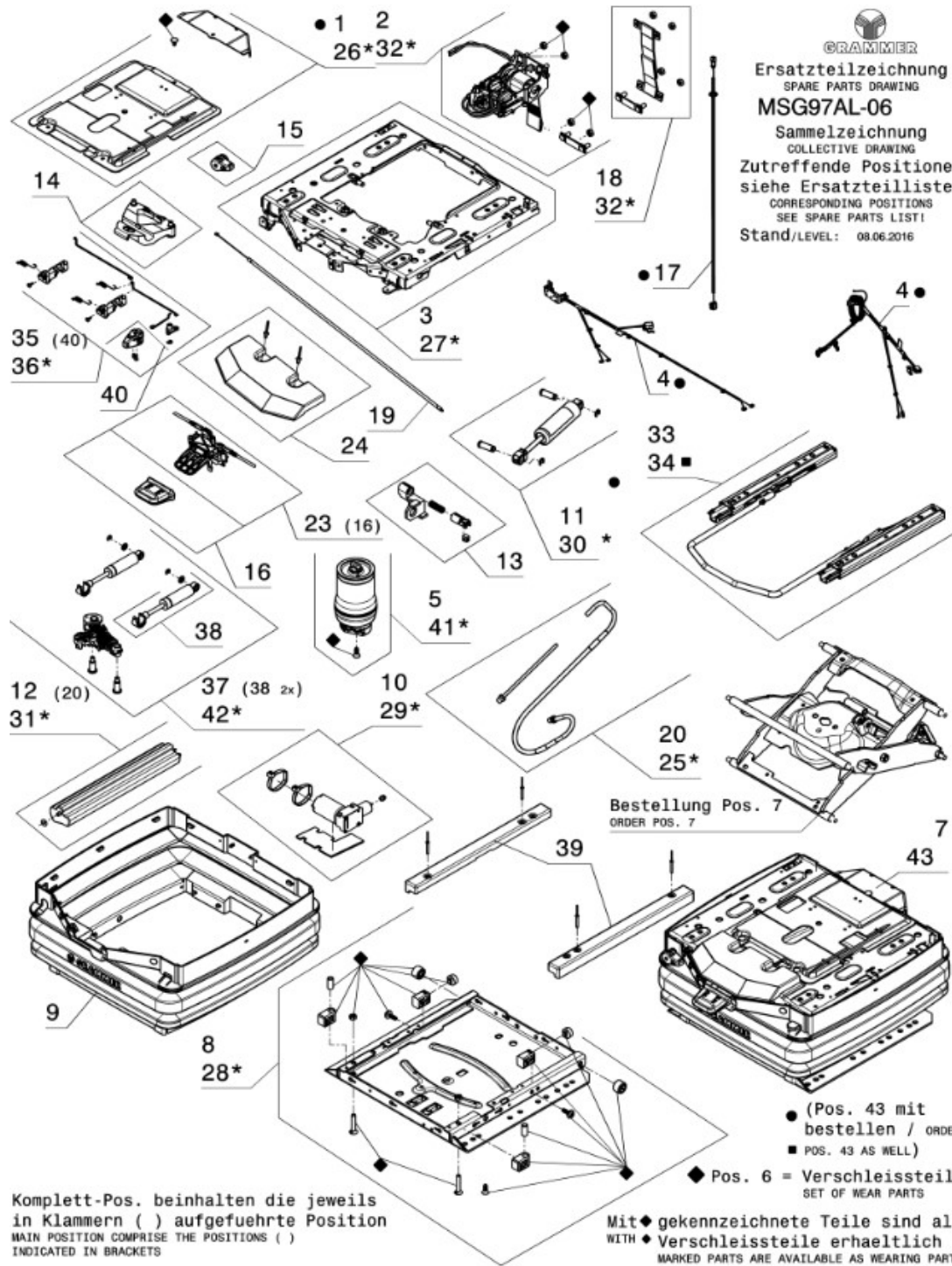




Ersatzteilzeichnung  
SPARE PARTS DRAWING  
MSG97AL-06

Sammelzeichnung  
COLLECTIVE DRAWING  
Zutreffende Positionen  
siehe Ersatzteilliste!  
CORRESPONDING POSITIONS  
SEE SPARE PARTS LIST!  
Stand/LEVEL: 08.06.2016



Komplett-Pos. beinhalten die jeweils in Klammern ( ) aufgefuehrte Position  
MAIN POSITION COMPRISE THE POSITIONS ( ) INDICATED IN BRACKETS

- Befestigungsteile fuer Baugruppen / MOUNTING PARTS FOR ASSEMBLY
- Ausstattung kann sich unterscheiden / EQUIPMENT MAY TO DIFFERENTIATE

Mit ♦ gekennzeichnete Teile sind als Verschleissteile erhaeltlich  
MARKED PARTS ARE AVAILABLE AS WEARING PARTS

- \* entspricht Kleinteile zur entsprechenden Komplettbaugruppe / SAME AS SMALL PARTS FOR THE CORRESPONDING COMPLETE ASSEMBLY UNITS