



NEUES
DESIGN

Abbildung kann von
Serienausstattung abweichen.

ACTIMO® EVOLUTION

High-End Premium Sitz mit
elektronischer Gewichtseinstellung



ACTIMO® EVOLUTION

Technische Daten

High-End Premium Sitz

Der ACTIMO Evolution im neuen Design bietet ein Komfortpaket der Extraklasse: Durch eine Performance-Steigerung um 40 Prozent im Vergleich zum bisherigen System ist die Sitzklimatisierung nun noch leistungsfähiger. Zudem sorgt die neue Seitenkonturanpassung im Rückenpolster für mehr Halt und Sitzkomfort. Die elektronische Gewichtseinstellung stellt den Sitz vollautomatisch auf das Gewicht des Fahrers / der Fahrerin ein. Dadurch spielt der Sitz bei optimalen Federwegen seine ganze Performance aus.



Ausstattungsmerkmale

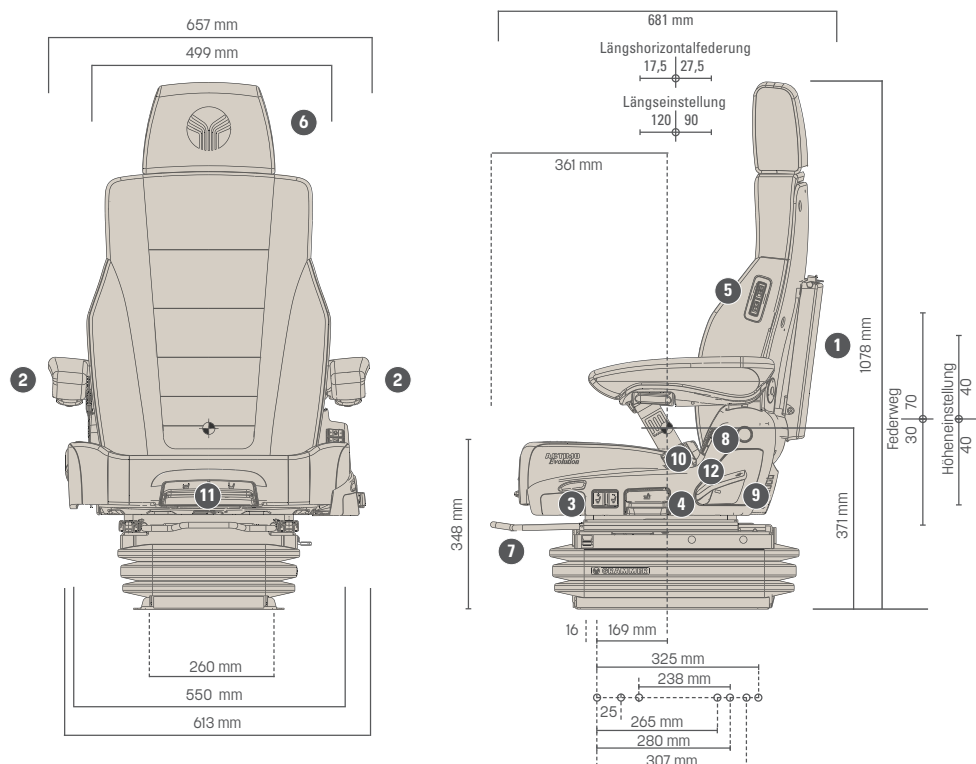
ACTIMO® EVOLUTION

ACTIMO® EVOLUTION

SACHNUMMER	ACTIMO® EVOLUTION	ACTIMO® EVOLUTION
Variante Stoff/Alcantara, 12 V	1388490	●
Adapterkabel 24V mit Spannungswandler	1144119	●
SERIENAUSSTATTUNG		
1 Ablagetasche	●	●
APS (Autom. Positionierungssystem)	●	●
2 Armlehnen, neigungseinstellbar, 80 x 380 mm	●	●
3 Dämpfer, einstellbar	●	●
Luftfederung mit Kompressor	●	●
Niederfrequenzfederung	●	●
Federweg, 100 mm	●	●
Gewichtseinstellung, 50 - 130 kg, elektronisch	●	●
4 Höheneinstellung, 80 mm, stufenlos (pneum.)		●
5 Aktives Klimasystem		●
5 Sitzheizung, 2-stufig		●
6 Kopfstütze		●
7 Längseinstellung, 210 mm		●
Längshorizontalfederung, nicht blockierbar		●
8 Lordosenstütze, pneumatisch		●
9 Rückenlehnenneigungseinstellung		●
10 Rückhaltesystem (Retraktorgurt)		●
Sitzpolsterbreite		550 mm
11 Sitzkissentiefen- und -neigungseinstellung		●
Sitzkontaktschalter		●
12 Seitenkonturanpassung		●

Maßangaben (Einbaumaße)

● SERIENAUSSTATTUNG ○ OPTIONALE AUSSTATTUNG



Alle Maße in mm.
Technische Änderungen und Maßabweichungen vorbehalten.