



Joysticks nicht im Lieferumfang enthalten.
Abbildung kann von Serienausstattung
abweichen.

ACTIMO® EVOLUTION MIT STEUERHEBELTRÄGERN

High-End Premium Sitz mit
elektronischer Gewichtseinstellung



ACTIMO® EVOLUTION MIT STEUERHEBELTRÄGERN Technische Daten

High-End Premium Sitz

Der ACTIMO Evolution im neuen Design mit Vorbereitung für die Montage von Steuerhebelträgern bietet ein Komfortpaket der Extraklasse: Durch eine Performance-Steigerung um 40 Prozent im Vergleich zum bisherigen System ist die Sitzklimatisierung nun noch leistungsfähiger. Zudem sorgt die neue Seitenkonturanpassung im Rückenpolster für mehr Halt und Sitzkomfort. Durch die elektronische Gewichtseinstellung wird der Sitz vollautomatisch auf das Gewicht des Fahrers / der Fahrerin eingestellt. So spielt der Sitz bei optimalen Federwegen seine ganze Performance aus.

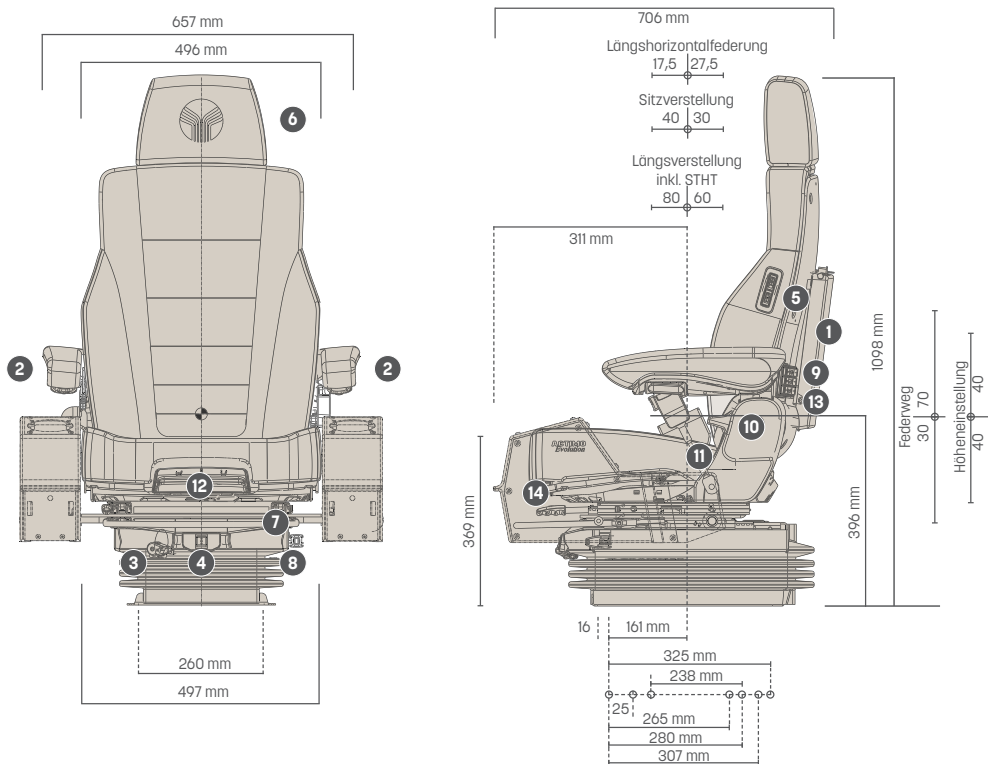


Ausstattungsmerkmale

SACHNUMMER	ACTIMO® EVOLUTION STHT	ACTIMO® EVOLUTION STHT
Ausführung Stoff, 12 V	1388494	5 Sitzheizung, 2-stufig
Adapterkabel 24V mit Spannungswandler	114 4119	6 Kopfstütze
SERIENAUSSTATTUNG		Konsole für Steuerhebelträger vormontiert
1 Ablagetasche	●	7 Sitzverstellung, 70 mm
APS (Autom. Positionierungssystem)	●	Längsverstellung, 140 mm
2 Armlehnen, neigungseinstellbar, 80 x 380 mm	●	8 Längshorizontalfederung, blockierbar
3 Dämpfer, einstellbar	●	9 Lordosenstütze, pneumatisch
Luftfederung mit Kompressor	●	10 Rückenlehnenneigungseinstellung
Niederfrequenzfederung	●	11 Rückhaltesystem
Federweg, 100 mm	●	Sitzpolsterbreite
Gewichtseinstellung, 50 - 130 kg, elektronisch	●	12 Sitzkissentiefen- und -neigungseinstellung
4 Höheneinstellung, 80 mm, stufenlos (pneum.)	●	Sitzkontaktschalter
5 Aktives Klimasystem	●	13 Seitenkonturanpassung
		OPTIONALE AUSSTATTUNG
		14 Steuerhebelträger

Maßangaben (Einbaumasse)

● SERIENAUSSTATTUNG ○ OPTIONALE AUSSTATTUNG



Alle Maße in mm.
Technische Änderungen und
Maßabweichungen vorbehalten.