



Joysticks nicht im Lieferumfang enthalten.  
Abbildung kann von Serienausstattung  
abweichen.

# ACTIMO® XL MIT STEUERHEBELTRÄGERN

Standardsitz mit automatischem  
Positionierungssystem



# ACTIMO® XL MIT STEUERHEBELTRÄGERN

## Technische Daten

### Standardsitz

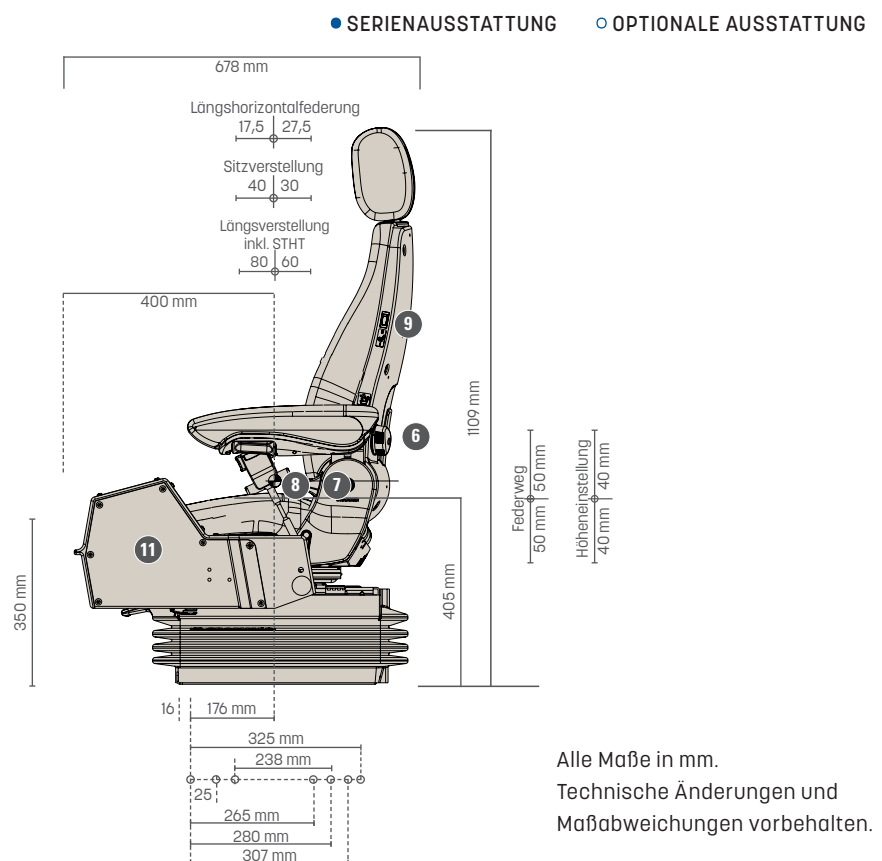
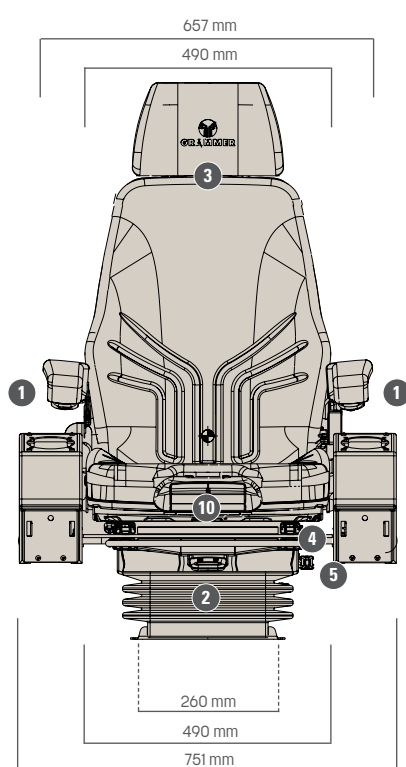
Ausgestattet mit automatischem Positionierungssystem verfügt der pneumatisch gefederte Actimo XL über sehr guten Schwingungskomfort. Durch die automatische Gewichtseinstellung entfällt das zeitaufwändige Einstellen des Sitzes auf das Gewicht des Fahrers / der Fahrerin. Das ist ein großer Vorteil bei wechselnden Benutzern der Maschinen. Die Steuerhebelträger sind bei diesem Sitz bereits enthalten, so dass die Ausrüstung mit Joysticks leicht erfolgen kann.



### Ausstattungsmerkmale

	ACTIMO® XL STHT	ACTIMO® XL STHT
<b>SACHNUMMER</b>		
Stoff, Kompressor 24V	1294570	
<b>SERIENAUSSTATTUNG</b>		
APS (Automatisches Positionierungssystem)	●	
<b>1</b> Armlehnen, neigungseinstellbar, 80 x 380 mm	●	
Dämpfer, nicht einstellbar	●	
Luftfederung mit Kompressor	●	
Federweg, 100 mm	●	
Gewichtseinstellung, 50 - 130 kg, automatisch	●	
<b>2</b> Höheneinstellung, 80 mm, stufenlos (pneum.)	●	
<b>3</b> Kopfstütze	●	
		<b>4</b> Längseinstellung, 210 mm
		<b>5</b> Längshorizontalfederung, blockierbar
		<b>6</b> Lordosenstütze, mechanisch
		<b>7</b> Rückenlehnenneigungseinstellung
		<b>8</b> Rückhaltesystem
		Sitzpolsterbreite 490 mm
		<b>9</b> Sitzheizung
		<b>10</b> Sitzkissentiefen- und -neigungseinstellung
		Sitzkontaktschalter
		<b>11</b> Steuerhebelträgerkonsole
		<b>OPTIONALE AUSSTATTUNG</b>
		Ablagetasche ○

### Maßangaben (Einbaumaße)



Alle Maße in mm.  
Technische Änderungen und Maßabweichungen vorbehalten.