



Abbildung kann von
Seriensausstattung abweichen.



ROADTIGER® COMFORT

Das Komfort-Modell



Ergonomie
Regelmäßige
Produkt-
überwachung

www.tuv.com
ID 1111256115



GRAMMER

ROADTIGER® COMFORT

Technische Daten

Das Komfort-Modell

Der ROADTIGER Comfort bietet ein Plus an Ausstattung, das den Alltag hinter dem Steuer noch angenehmer macht. Das passive Klimasystem und die Sitzheizung sorgen für Wohlbefinden bei allen Temperaturen. Mit der Schulteranpassung, der Seitenkonturanpassung im Rückenpolster und der 3-stufigen Gurthöhenverstellung kann der Sitz individuell an die Fahrer:innen angepasst werden.



Ausstattungsmerkmale

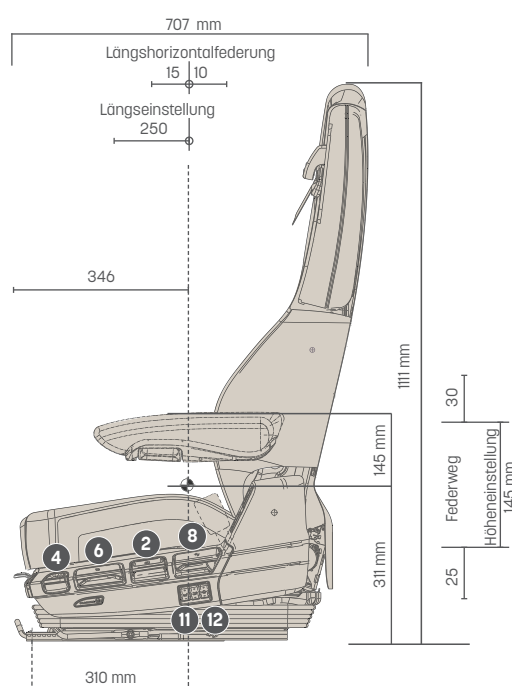
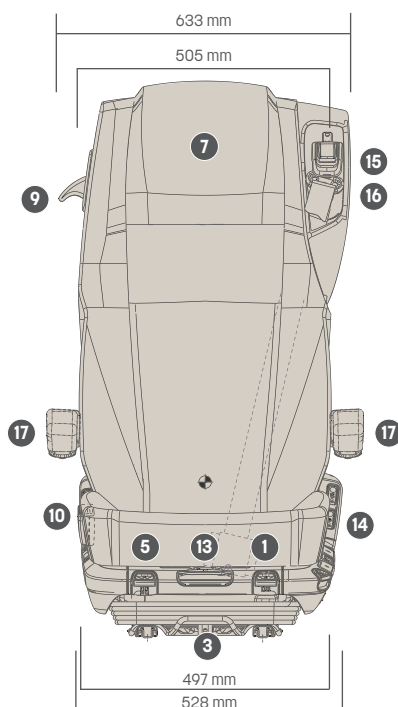
ROADTIGER® COMFORT	
SACHNUMMERN	
Daimler (Links, Spurmaß 280 mm)	1439933-A
Daimler (Rechts, Spurmaß 280 mm)	1439934-A
DAF (Links, Spurmaß 305 mm)	1401908-A
DAF (Rechts, Spurmaß 305 mm)	1401911-A
SERIENAUSSTATTUNG	
Luftfederung	●
1 Dämpfer, einstellbar in 4 Stufen	●
Federweg, 55 mm	●
2 Höhenverstellung, 145 mm	●
Gewichtseinstellung, automatisch, 50 - 190 kg	●
3 Längsverstellung Daimler	230 mm
Längsverstellung DAF	220 mm
4 Schnellabsenkung	●
5 Längshorizontalfederung, 25 mm	●
6 Sitzneigungseinstellung	●
7 Kopfstütze, integriert	●

ROADTIGER® COMFORT

8 Rückenlehnenneigungseinstellung	●
9 Tunnelseitige Rückenlehnenentriegelung	●
10 Schulteranpassung, pneumatisch	●
11 Lordosenstütze, pneumatisch	●
12 Seitenkonturanpassung, Rückenpolster	●
13 Sitzkissentiefeinstellung, 60 mm, in 6 Stufen	●
Klimasystem, passiv	●
14 Sitzheizung, 2-stufig	●
15 Rückhaltesystem, integrierter 3-Punkt-Gurt	●
16 Gurthöheneinstellung, 60 mm, in 3 Stufen	●
Gurtschloss mit Kontaktschalter (nur bei DAF)	●
Gurtstraffer (nur bei DAF)	●
Bezugsmaterial Stoff	●
OPTIONALE AUSSTATTUNG	
17 Komfortarmlehnen, neigungseinstellbar	○
Komfortarmlehnen neigungseinstellbar, bezogen Stoff	○

Maßangaben (Einbaumaße)

● SERIENAUSSTATTUNG ○ OPTIONALE AUSSTATTUNG



Unterschiedliche Spurmaße erhältlich. Alle Maße in mm. Technische Änderungen und Maßabweichungen vorbehalten.