



PRIMO® L PLUS

Standardsitz mit
pneumatischer Federung



GRAMMER

TECHNISCHE DATEN

PRIMO® L PLUS

Die mit 12 V oder 24 V betriebene pneumatische Federung mit reduziertem Federweg ermöglicht effizienten Schwingungsabbau selbst bei kleinsten Fahrerkabinen. Die Einstellung des Fahrergewichts erfolgt durch einen ergonomisch angebrachten Taster, ein Schauglas mit Zeiger hilft, die optimale Einstellung zu finden.



Luftfederung



Mechanische Lordosenstütze



Manuelle Gewichtseinstellung

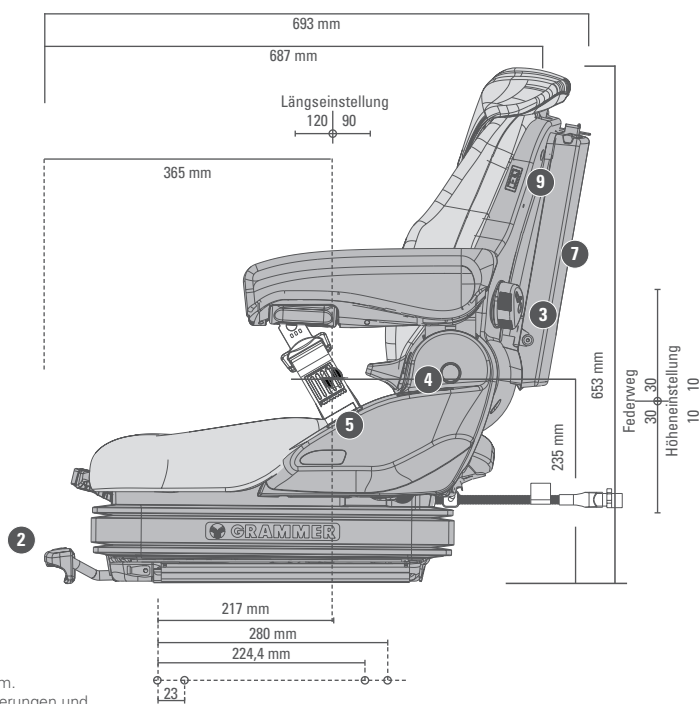
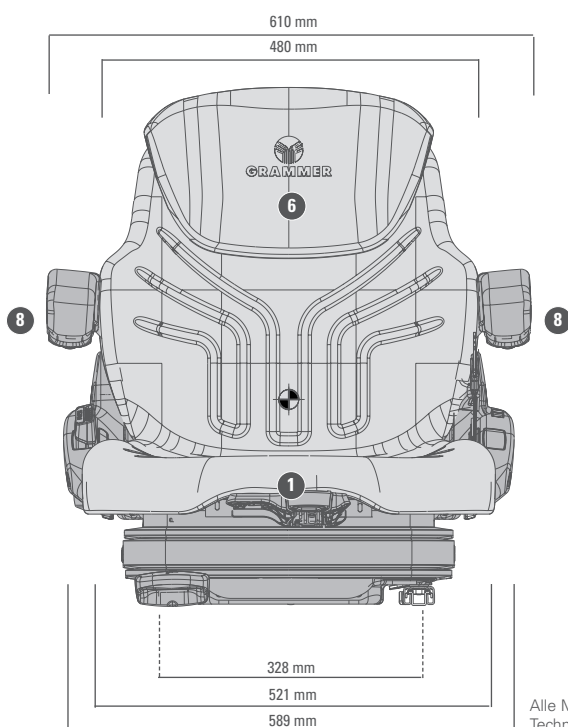
Features ● Serienausstattung ○ Optionale Ausstattung

	PRIMO® L PLUS
Sachnummer Stoff Kompressor 12V	1453487
Kompressor 24V	1453488
Sachnummer Kunstleder Kompressor 12V	1453486
Dämpfer nicht einstellbar	●
Federung	Federung
Luftfederung mit Kompressor	●
Federweg 80 mm	●
① Gewichtseinstellung 45 - 170 kg, pneumatisch	●
② Längseinstellung 210 mm	●

	PRIMO® L PLUS
③ Lordosenstütze mechanisch	●
④ Rückenlehnenneigungseinstellung	●
⑤ Rückhaltesystem	●
Sitzbreite	520 mm
Sitzkontaktschalter	●
ZUSATZAUSSTATTUNG	
⑥ Rückenverlängerung	○
⑦ Ablagetasche	○
⑧ Armlehnen neigungseinstellbar	○
⑧ Längshorizontalfederung*	○
⑨ Sitzheizung	○

*Längshorizontalfederung nicht für Baumaschinen spezifiziert

Maßangaben (Einbaumaße)



Alle Maße in mm.
Technische Änderungen und Maßabweichungen vorbehalten.