



GRAMMER

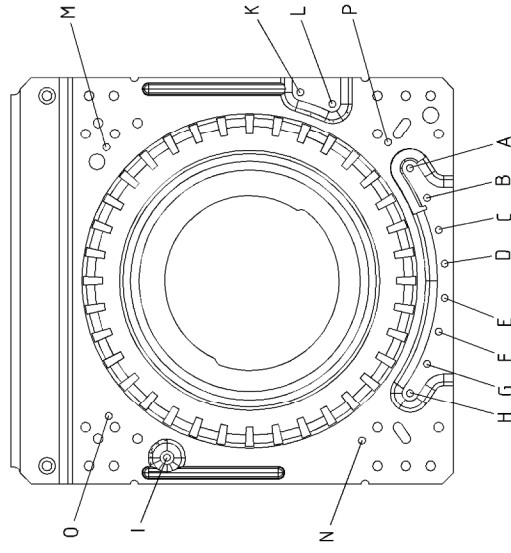
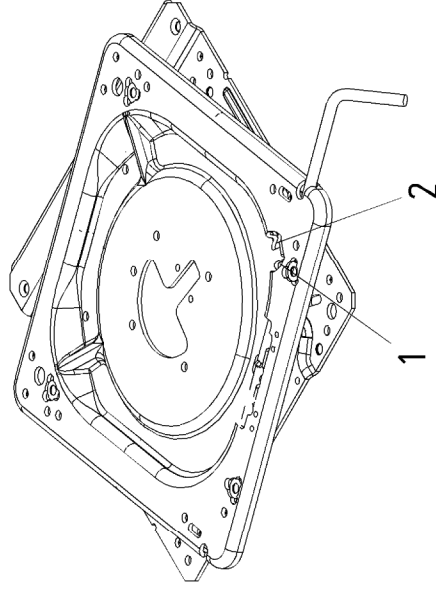
ERSATZTEILE
SPARE PARTS

MONTAGEANLEITUNG

ASSEMBLY INSTRUCTION

FÜR ANSCHLÄGE

FOR ENDSTOP



Schraubenverbindungen:

Pos.	oben	unten	Schwenkbereich
A	M6x10	M6	0° rechts
B	M6x10	M6	10° rechts
C	M6x10	M6	20° rechts
D	M6x10	M6	30° rechts
E	M6x10	M6	40° rechts
F	M6x10	M6	50° rechts
G	M6x10	M6	60° rechts
H	M6x10	M6	70° rechts
I	M6x10	M6	200° links
K	M6x10	M6	30° links
L	M6x10	M6	20° links
M	Bundmutter M6	M6x10	90° links
N	Bundmutter M6	M6x10	90° rechts
O	Bundmutter M6	M6x10	180° links
P	Bundmutter M6	M6x10	0° links

1. Sitzpolster entfernen
2. Sitzplatte abschrauben
3. Drehadapter verdrehen und von Verstell-
schiene lösen
4. Drehadapter nach links verdrehen bis
durch Öffnung ① das gewünschte Loch
zur Anschlagmontage sichtbar wird
5. Je nach Ort des Anschlags die entsprechende
Schraubenverbindung einschrauben
6. Drehadapter nach rechts drehen bis
gewünschtes Anschraubloch durch
Öffnung ② sichtbar wird und ebenso
entsprechenden Schraubenanschlag
einschrauben.
7. In umgekehrter Reihenfolge Drehadapter
auf Verstellschienen aufgeschrauben,
Sitzplatte montieren und Polster
einhängen

Anzugsmoment: 3,5Nm