



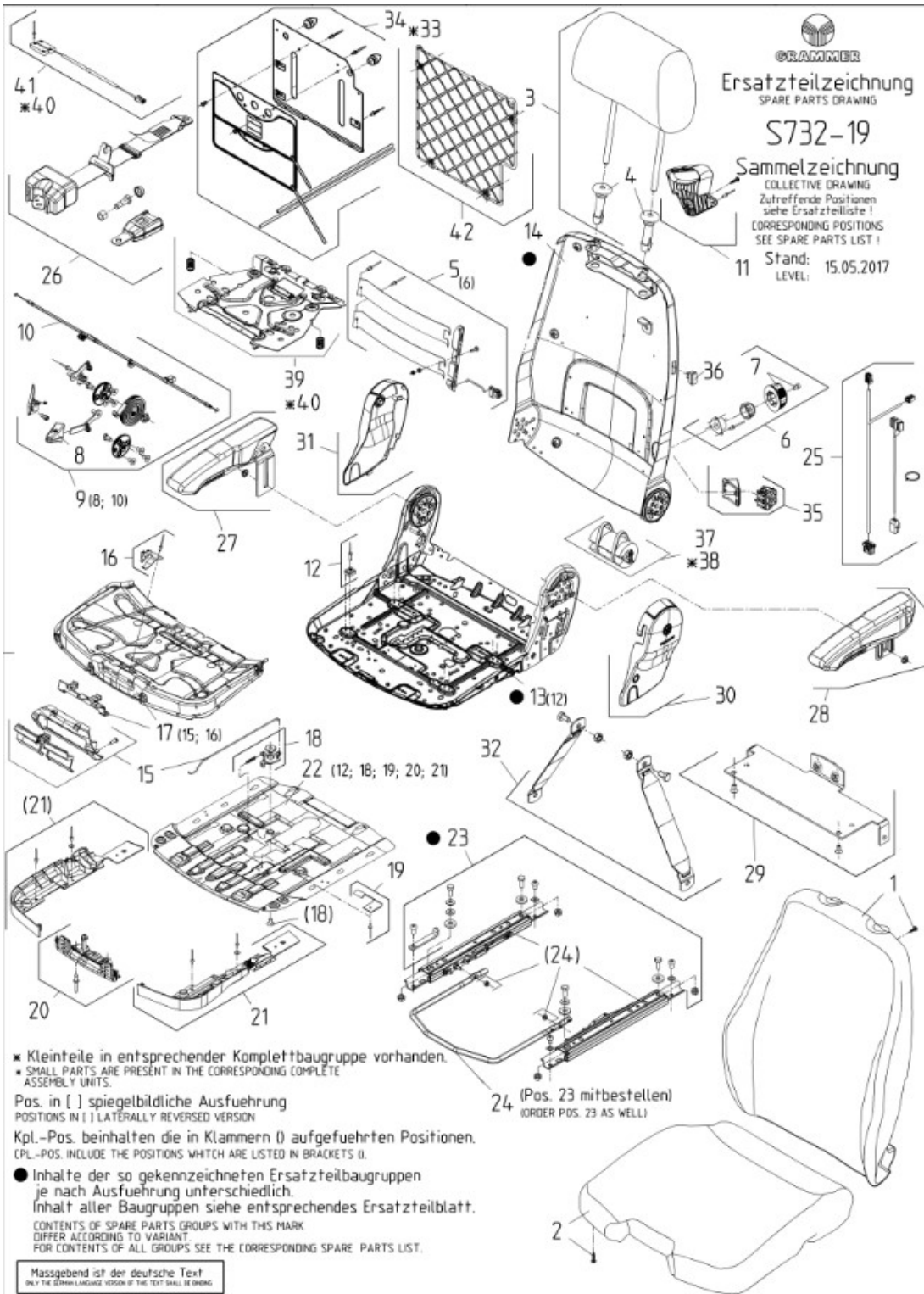
Ersatzteilzeichnung
SPARE PARTS DRAWING

S732-19

Sammelzeichnung
COLLECTIVE DRAWING

Zutreffende Positionen
siehe Ersatzteilliste!
CORRESPONDING POSITIONS
SEE SPARE PARTS LIST!

Stand: 15.05.2017
LEVEL:



* Kleinteile in entsprechender Komplettbaugruppe vorhanden.
* SMALL PARTS ARE PRESENT IN THE CORRESPONDING COMPLETE ASSEMBLY UNITS.

Pos. in [] spiegelbildliche Ausfuehrung
POSITIONS IN [] LATERALLY REVERSED VERSION

Kpl.-Pos. beinhalten die in Klammern () aufgefuehrten Positionen.
CPL.-POS. INCLUDE THE POSITIONS WHICH ARE LISTED IN BRACKETS ().

● Inhalte der so gekennzeichneten Ersatzteilbaugruppen je nach Ausfuehrung unterschiedlich.
Inhalt aller Baugruppen siehe entsprechendes Ersatzteilblatt.

CONTENTS OF SPARE PARTS GROUPS WITH THIS MARK DIFFER ACCORDING TO VARIANT.
FOR CONTENTS OF ALL GROUPS SEE THE CORRESPONDING SPARE PARTS LIST.

Massgebend ist der deutsche Text
ONLY THE GERMAN LANGUAGE VERSION OF THE TEXT SHALL BE BINDING