



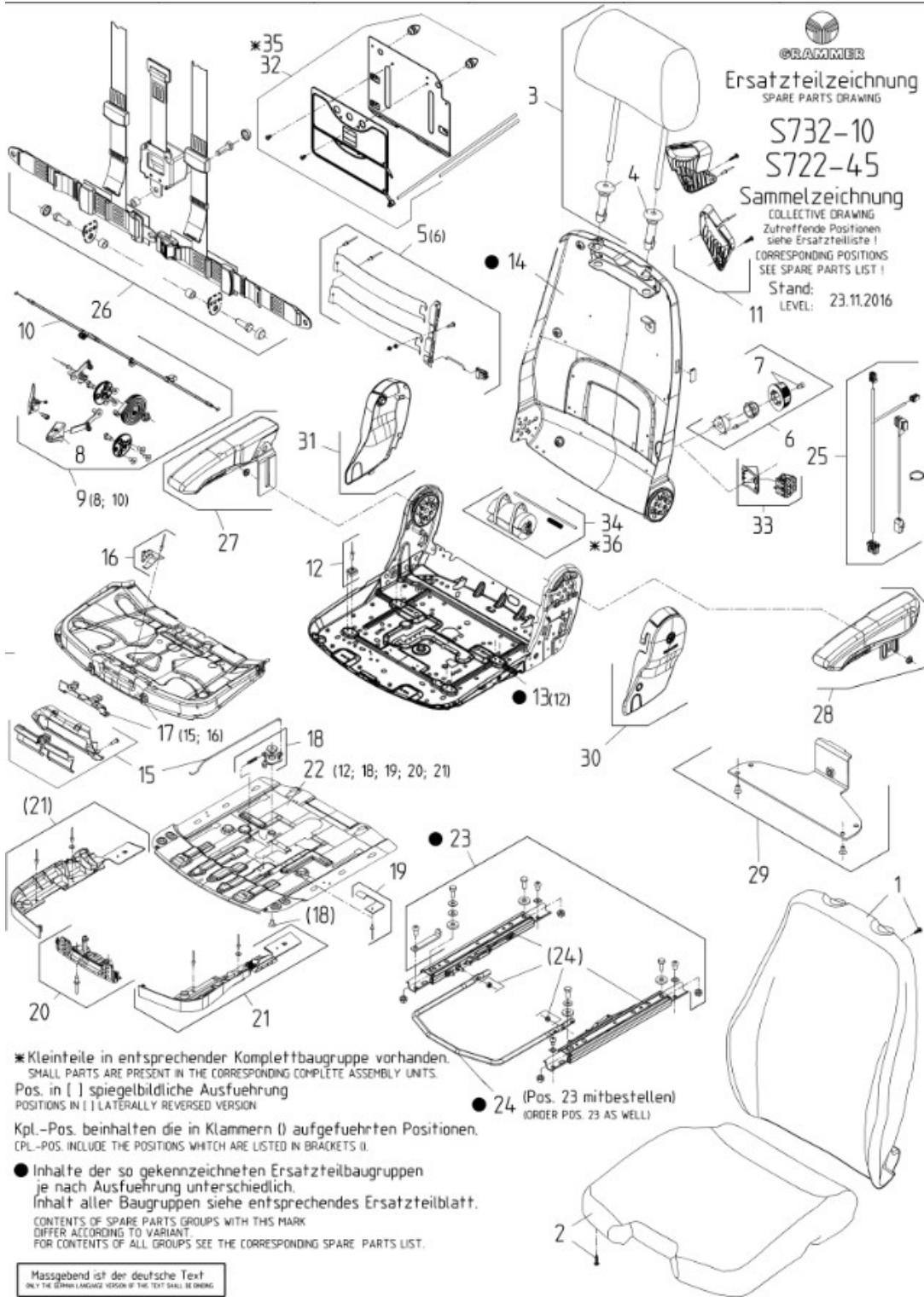
Ersatzteilzeichnung
SPARE PARTS DRAWING

S732-10
S722-45

Sammelzeichnung
COLLECTIVE DRAWING

Zutreffende Positionen
siehe Ersatzteilliste!
CORRESPONDING POSITIONS
SEE SPARE PARTS LIST!

Stand:
LEVEL: 23.11.2016



*Kleinteile in entsprechender Komplettbaugruppe vorhanden.
SMALL PARTS ARE PRESENT IN THE CORRESPONDING COMPLETE ASSEMBLY UNITS.

Pos. in [] spiegelbildliche Ausführung
POSITIONS IN [] LATERALLY REVERSED VERSION

Kpl.-Pos. beinhalten die in Klammern () aufgeführten Positionen.
CPL-POS. INCLUDE THE POSITIONS WHICH ARE LISTED IN BRACKETS ().

● Inhalte der so gekennzeichneten Ersatzteilbaugruppen
je nach Ausführung unterschiedlich.
Inhalt aller Baugruppen siehe entsprechendes Ersatzteilblatt.
CONTENTS OF SPARE PARTS GROUPS WITH THIS MARK
DIFFER ACCORDING TO VARIANT.
FOR CONTENTS OF ALL GROUPS SEE THE CORRESPONDING SPARE PARTS LIST.

Massgebend ist der deutsche Text
ONLY THE GERMAN LANGUAGE VERSION OF THE TEXT SHALL BE BINDING